



ТЕХНИЧЕСКИЙ ПАСПОРТ

**Клапан обратный шаровой
DN.ru VCB1433N-T Ду15-65 Ру16
чугунный, резьбовой**



1. ОБЩИЕ СВЕДЕНИЯ ОБ ИЗДЕЛИИ

1.1. Наименование изделия: Клапан обратный шаровой DN.ru VCB1433N-T Ду15-65 Ру16 чугунный, резьбовой.

1.2. Декларация о соответствии ЕАЭС N RU Д-RU.РА04.В.66177/24, срок действия до 27.05.2029.

1.3. Назначение. Клапан обратный шаровой предназначен для предотвращения изменения направления потока рабочей среды в трубопроводе в обратном направлении.

1.4. Принцип работы: запорным органом служит стальной шар, покрытый защитным слоем резины NBR. Положение шара внутри корпуса определяется создаваемым в трубопроводе давлением. В нормальном режиме воздействием напора рабочей среды шар смещается вверх и занимает место в специальном отсеке в корпусе клапана, не мешая проходу потока. В случае снижения давления ниже отметки, определяемой техническими характеристиками клапана, шар под действием силы тяжести опускается вниз и перекрывает сечение трубопровода. Конструкция внутренней части корпуса устроена так, что движущийся в обратном направлении поток рабочей среды не вытесняет запорный орган вверх, а фиксирует его в нижнем положении.

1.5. **Внимание:** клапан обратный шаровой не предназначен для использования в качестве запорной арматуры.



1.6. Расшифровка обозначения:

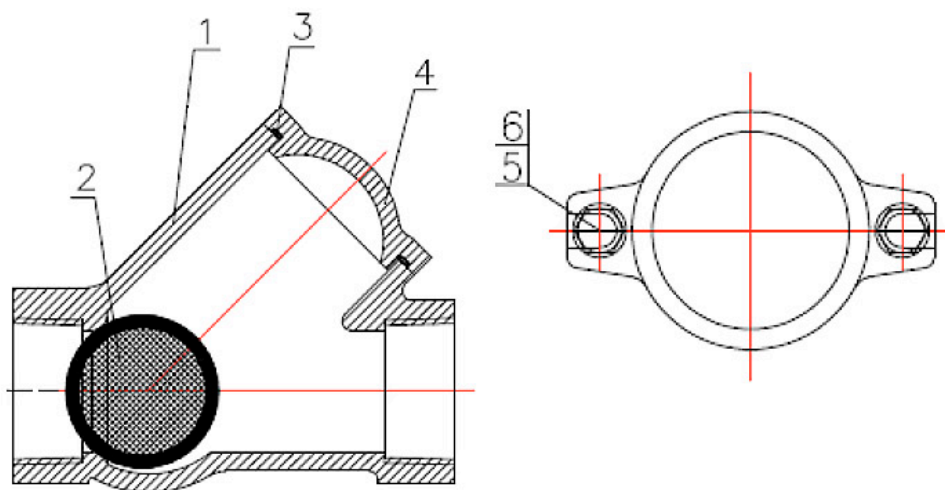


2. ОСНОВНЫЕ ТЕХНИЧЕСКИЕ ДАННЫЕ И ХАРАКТЕРИСТИКИ

Номинальный диаметр DN, мм	15 - 65						
Рабочее давление PN, бар	16						
Температура рабочей среды t, °C	от -20 до 80						
Рабочая среда	техническая, горячая и холодная вода, сточные воды, неагрессивные жидкости						
Присоединение к трубопроводу	резьбовое						
Направление подачи рабочей среды	стрелка на корпусе клапана						
Материал корпуса	чугун GGG50						
Класс герметичности	AA ГОСТ 9544-2015						
Сферы применения	канализационные (в т.ч. ливневые) системы, трубопроводы сточных и технических вод, системах горячего и холодного водоснабжения						
Герметичное закрытие при перепаде давления, бар	не более 0,5						
Открытие при перепаде давления, бар	0,5 – 0,8						
Срок службы, лет	10						
Пропускная способность Kv, м³/ч	DN15	DN20	DN25	DN32	DN40	DN50	DN65
	10	20	30	50	80	120	210



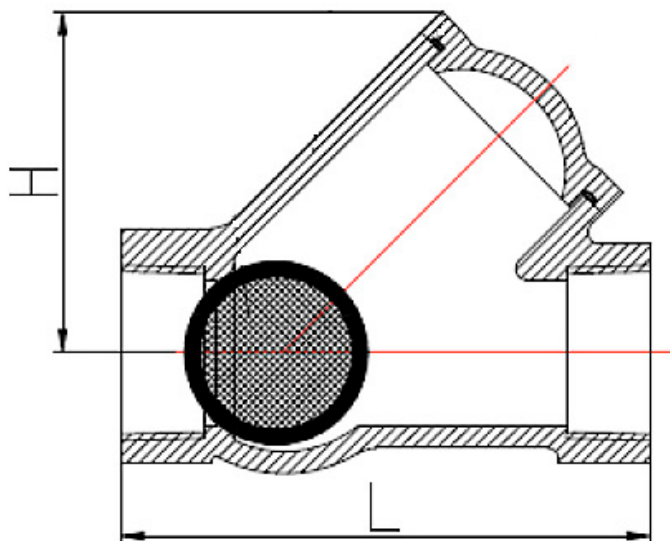
3. ОСНОВНЫЕ МАТЕРИАЛЫ ДЕТАЛЕЙ



№ п/п	Наименование детали	Материал
1	Корпус	чугун GGG50
2	Шар	сталь SS201 + NBR
3	Прокладка крышки корпуса	NBR
4	Крышка	чугун GGG50
5, 6	Болт, гайка	сталь SS201



4. ВЕСОГАБАРИТНЫЕ ПАРАМЕТРЫ



DN	L, мм	H, мм	Вес, кг
15	120±2	75±10	1,44
20	120±2	75±10	1,44
25	120±2	75±10	1,44
32	135±2	75±10	2
40	145±2	93±10	2,04
50	175±2	106±10	3,2
65	200±2	131±10	5,3



5. УКАЗАНИЯ ПО МОНТАЖУ И ЭКСПЛУАТАЦИИ

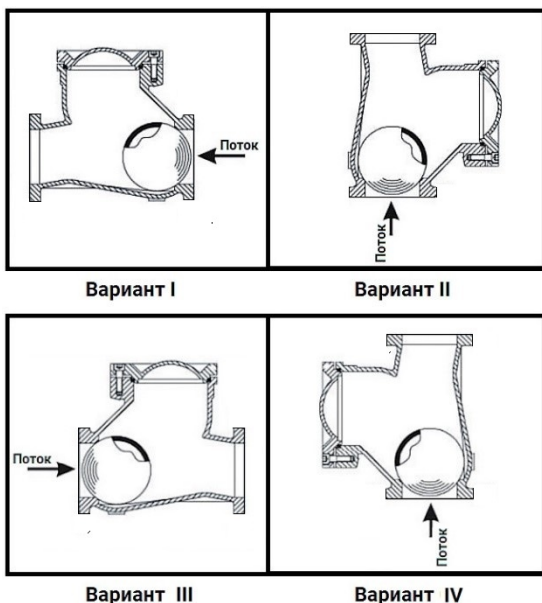
5.1. Техника безопасности при эксплуатации обратных клапанов должна соблюдаться в соответствии с ГОСТ 12.2.063-2015.

5.2. К монтажу, эксплуатации и обслуживанию клапанов допускается персонал, изучивший устройство клапанов, правила техники безопасности и требования руководства по эксплуатации.

5.3. Перед установкой на трубопровод клапаны подвергаются осмотру и проверке, при этом необходимо обратить внимание на состояние внутренних полостей клапанов, доступных для визуального осмотра.

5.4. Клапаны устанавливаются в местах доступных для осмотра и обслуживания. Перед установкой трубопровод должен быть очищен от грязи, окалины, песка и т.п.

5.5. Обратный клапан может устанавливаться на вертикальном и горизонтальном участках трубопровода согласно указаниям о разрешенных и запрещенных положениях в установке (см. ниже). Направление потока рабочей среды должно совпадать с направлением стрелки на корпусе.



ДРУГИЕ ПРОСТРАНСТВЕННЫЕ ОРИЕНТАЦИИ НЕДОПУСТИМЫ!



5.6. Клапан следует устанавливать на трубопровод не ближе 3-5 диаметров до или после сужения/поворота трубы.

5.6. Затяжку болтов крепления производить способами, исключающими перекосы и перетяжку, по возможности исключить действие массы трубопровода на болтовые соединения.

5.7. После запуска системы следует убедиться в отсутствии протечек в местах присоединения.

5.8. При эксплуатации необходимо соблюдать следующие условия:

5.8.1. использовать клапан по назначению и в пределах температуры и давления, указанных в технических данных;

5.8.2. производить периодические осмотры в сроки, установленные нормами и правилами организации, эксплуатирующей трубопровод;

5.8.3. не производить работы по устранению дефектов при наличии избыточного давления в трубопроводе.

6. УСЛОВИЯ ТРАНСПОРТИРОВКИ И ХРАНЕНИЯ

6.1. Условия транспортирования и хранения - в упаковке предприятия-изготовителя согласно условиям 5 по ГОСТ 15150-69.

6.2. Допускается транспортирование клапанов без тары при условии обеспечения изготовителем или поставщиком надежной установки и крепления клапанов на транспортном средстве и защиты от воздействий окружающей среды

6.3. Механические повреждения и загрязнения внутренних поверхностей клапанов при транспортировании не допускаются.

6.4. Клапаны, находящиеся на длительном хранении, подвергаются периодическому осмотру не реже одного раза в год. При нарушении консервации произвести консервацию вновь. Консервационную смазку наносить на обезжиренную чистую и сухую поверхность деталей. Обезжиривание производить чистой ветошью, смоченной в бензине.



7. УТИЛИЗАЦИЯ

7.1. Утилизация изделия производится в соответствии с установленным на предприятии порядком (переплавка, захоронение, перепродажа), составленным в соответствии с Федеральным законом "Об отходах производства и потребления" от 24.06.1998 № 89-ФЗ, Федеральным законом от 04.05.1999 N 96-ФЗ "Об охране атмосферного воздуха". а также другими российскими и региональными нормами, актами, правилами, распоряжениями и пр., принятыми во исполнение указанных законов.

7.2. Перед отправкой на утилизацию из арматуры удаляют остатки рабочей среды. Методики удаления рабочей среды и дезактивации арматуры должны быть утверждены в установленном порядке на предприятии, эксплуатирующем клапан.



8. ГАРАНТИЙНЫЕ ОБЯЗАТЕЛЬСТВА

8.1. Гарантийный срок – 12 месяцев с момента ввода в эксплуатацию, но не более 18 месяцев со дня продажи.

8.2. Гарантия распространяется на оборудование, установленное и используемое в соответствии с инструкциями по установке и техническими характеристиками изделия, описанными в данном паспорте.

8.3. Изготовитель гарантирует соответствие изделия требованиям безопасности, при условии соблюдения потребителем правил транспортировки, хранения, монтажа и эксплуатации.

8.4. Гарантия распространяется на все дефекты, возникшие по вине завода-изготовителя

8.5. Гарантия не распространяется:

- на части и материалы изделия подверженные износу;
- на случаи повреждения, возникшие вследствие:
 - внесения изменения в оригинальную конструкцию изделия;
 - нарушения общих монтажных рекомендаций;
 - неисправностей, возникших при неправильном обслуживании и складировании;
 - неправильной эксплуатации и применения оборудования.

9. УСЛОВИЯ ГАРАНТИЙНОГО ОБСЛУЖИВАНИЯ

9.1. Претензии к качеству товара могут быть предъявлены в течение гарантийного срока.

9.2. Неисправные изделия в течение гарантийного срока ремонтируются или обмениваются на новые бесплатно. Решение о замене или ремонте изделия принимает ООО "ДН.ру". Замененное изделие или его части, полученные в результате ремонта, переходят в собственность ООО "ДН.ру".

9.3. Затраты, связанные с демонтажем, монтажом и транспортировкой неисправного изделия в период гарантийного срока Покупателю не возмещаются.

9.4. В случае необоснованности претензии, затраты на диагностику и экспертизу изделия оплачиваются Покупателем.

9.5. Изделия принимаются в гарантийный ремонт (а также при возврате) полностью укомплектованными.



ГАРАНТИЙНЫЙ ТАЛОН №____

№ п/п	Наименование	Кол-во

Название и адрес торгующей организации _____

Дата продажи _____ Подпись продавца _____

Штамп или печать торгующей организации

Штамп о приемке

С условиями гарантии согласен:

Покупатель _____ (подпись)

Гарантийный срок – 12 месяцев с момента ввода в эксплуатацию, но не более 18 месяцев со дня продажи.

По вопросам гарантийного ремонта, рекламаций и претензий к качеству изделий обращаться в ООО "ДН.ру" по адресу : 117403, Россия, г. Москва, проезд Востряковский, дом 10Б, стр. 3, помещ. 19. Эл.адрес: info@dn.ru.

При предъявлении претензии к качеству товара, покупатель предъявляет следующие документы:

1. Заявление в произвольной форме, в котором указываются:
 - название организации или Ф.И.О. покупателя, фактический адрес, контактные телефоны;
 - название и адрес организации, производившей монтаж;
 - основные параметры системы, в которой использовалось изделие;
 - краткое описание дефекта.
2. Документ, подтверждающий покупку изделия (накладная, квитанция)..
3. Акт выполненных работ по монтажу изделия..
4. Настоящий заполненный гарантийный талон.

Отметка о возврате или обмене товара _____

Дата: «__» _____ 202__г. Подпись _____

