



## ТЕХНИЧЕСКИЙ ПАСПОРТ

**Клапан обратный пружинный DN.ru  
VCS3232P-T Ду15-100 Ру63/40  
нержавеющая сталь, резьбовой**



## 1. ОБЩИЕ СВЕДЕНИЯ ОБ ИЗДЕЛИИ

1.1. Наименование изделия: Клапан обратный пружинный DN.ru VCS3232P-T Ду15-100 Ру63/40 нержавеющая сталь, резьбовой.

1.2. Декларация о соответствии ЕАЭС N RU Д-СН.РА01.В.56157/23 с.д. до 01.02.2028.

1.3. Назначение. Клапан обратный пружинный предназначен для предотвращения изменения направления потока рабочей среды в трубопроводе в обратном направлении.

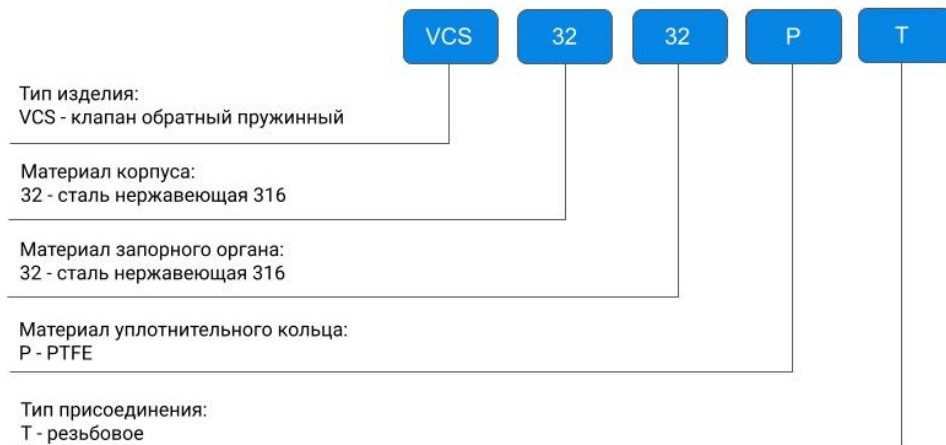
1.4. Принцип работы. Перекрытие обратного потока среды производится за счет прижатия диска затвора клапана к его седлу под действием пружины и давления обратного потока. Открытие клапана производится перепадом давления потока среды нужного направления, затвор клапана при этом перемещается, сжимая пружину.



*\*изображение может отличаться от оригинала*



## 1.5. Расшифровка обозначения:



## 2. ОСНОВНЫЕ ТЕХНИЧЕСКИЕ ДАННЫЕ И ХАРАКТЕРИСТИКИ

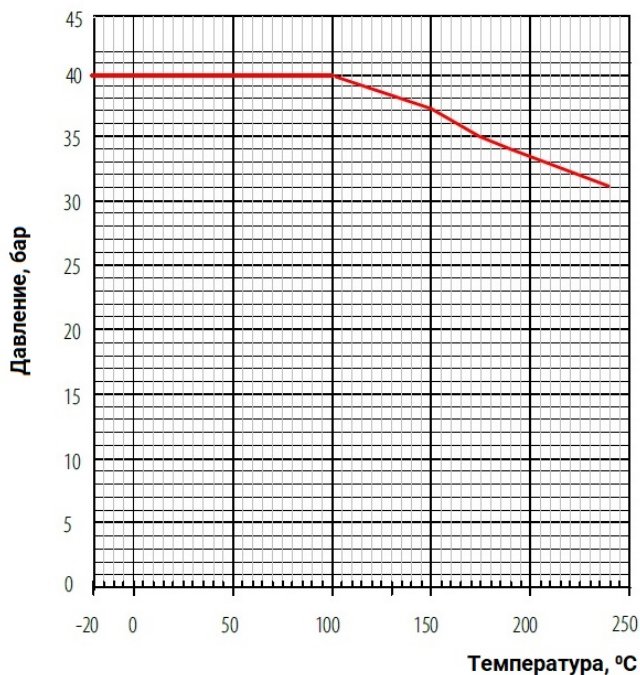
Таблица 1

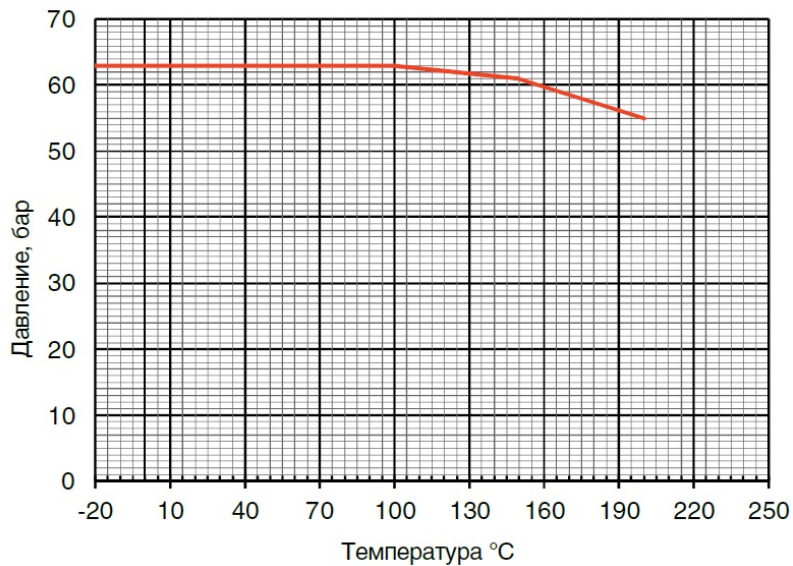
Номинальный диаметр DN, мм	15 - 100
Рабочее давление PN, бар	DN15÷50 – 63 DN65÷100 – 40
Тип устройства	осевой
Температура рабочей среды t, °C	от -20 до 200
Климатическое исполнение	УХЛ 3.1, 4, 4.1, 4.2, 5 по ГОСТ 15150-69
Рабочая среда	горячая и холодная вода, сточные воды, минеральные и синтетические масла, неэтилированный бензин, метан, пропан, растительные и животные масла и жиры, хладагенты групп HFA, HFB, HFC, водные растворы этилен- и пропилен гликоля любой концентрации, дизельное топливо содержанием ароматических углеводородов не более 40%, авиационный керосин, природный газ до 12 бар рабочего давления, сжатый воздух до 12 бар рабочего давления
Направление подачи рабочей среды	стрелка на корпусе клапана
Присоединение к трубопроводу	резьбовое BSPP
Класс герметичности	«В» по EN – 12266-1, «В» по ГОСТ 9544 (ГОСТ 54808-2011)
Сфера применения	насосные системы, системы водоснабжения и распределения, промышленные процессы
Срок службы, лет	10



Таблица 2

DN	PN	Условная пропускная способность $K_V$ (для воды с плотностью 1000 кг/м <sup>3</sup> ), м <sup>3</sup> /ч	Минимальное давление открытия, мбар
15	63	4,4	23
20	63	6,8	23
25	63	10,0	23
32	63	18,1	24
40	63	27,4	25
50	63	44,8	25
65	40	75,0	26
80	40	109,1	26
100	40	152,3	27





### 3. ОСНОВНЫЕ МАТЕРИАЛЫ ДЕТАЛЕЙ

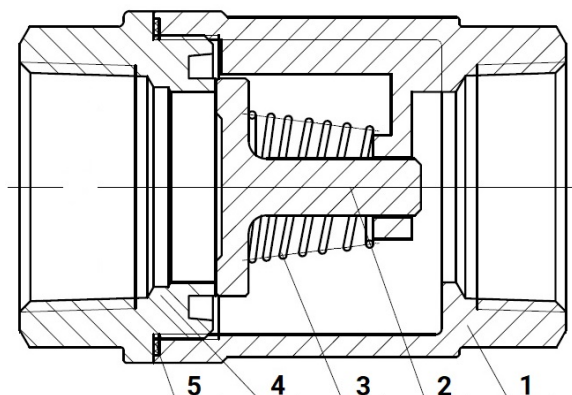


Таблица 3

№ п/п	Наименование детали	Материал
1	Корпус	нерж. сталь SS316
2	Диск	нерж. сталь SS316
3	Пружина	нерж. сталь SS316
4	Кожух соединительный	нерж. сталь SS316
5	Уплотнительное кольцо	PTFE



#### 4. ВЕСОГАБАРИТНЫЕ ПАРАМЕТРЫ

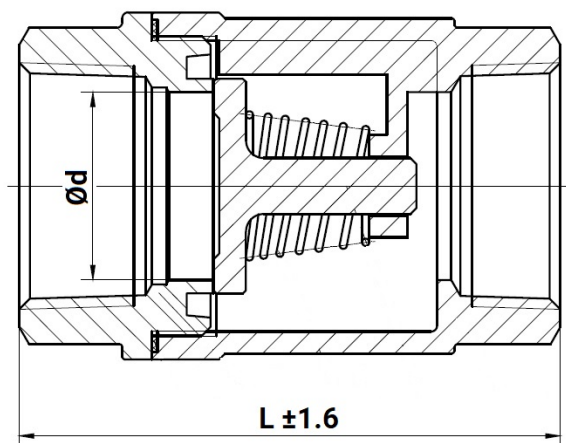


Таблица 4

	d, мм	L, мм	Вес, кг
DN15	15	58	0,210
DN20	20	62	0,290
DN25	25	76	0,400
DN32	32	87	0,650
DN40	40	102	0,980
DN50	50	113	1,400
DN65	65	133	2,440
DN80	78	157	3,800
DN100	100	180	6,600





## 5. УКАЗАНИЯ ПО МОНТАЖУ И ЭКСПЛУАТАЦИИ

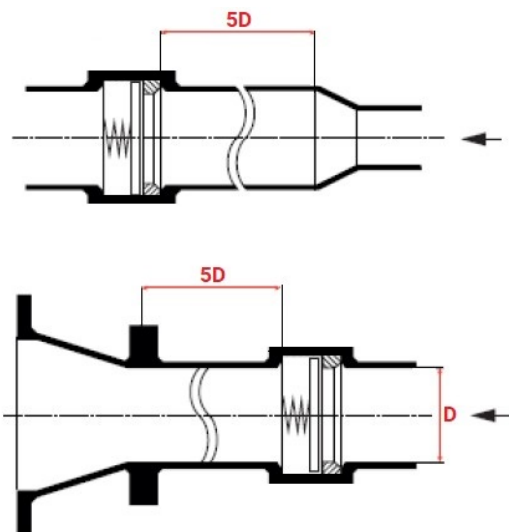
5.1. Техника безопасности при монтаже и эксплуатации обратных клапанов должна соблюдаться в соответствии с ГОСТ 12.2.063-2015.

5.2. К монтажу, эксплуатации и обслуживанию клапанов допускается персонал, изучивший устройство клапанов, правила техники безопасности и требования настоящего паспорта.

5.3. Перед установкой клапаны подвергаются осмотру и проверке, при этом необходимо обратить внимание на состояние внутренних полостей клапанов, доступных для визуального осмотра, проверить легкость и плавность хода штока.

5.4. Обратный клапан может устанавливаться на вертикальном, наклонном и на горизонтальном участках трубопровода, согласно указаниям о разрешенных и запрещенных положениях в установке. Не рекомендуется установка на вертикальном и наклонном участке трубопровода при направлении потока «сверху-вниз».

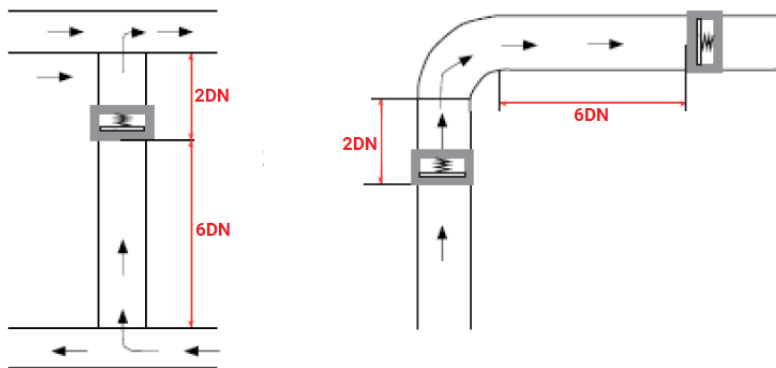
5.5. Клапан устанавливается на трубопровод так, чтобы стрелка на его корпусе совпадала с направлением движения среды и, для обеспечения равномерного износа при эксплуатации, не ближе 3-5 диаметров до или после сужения трубопровода.



5.6. Предпочтительным является монтажное положение на наклонном или вертикальном трубопроводе при направлении движения воды снизу-вверх.



5.7. Минимальное расстояние между обратным клапаном и другими элементами трубопровода должно составлять 6 диаметров до клапана и 2 диаметра после клапана.



5.8. Установка клапана сразу за изгибом трубопровода не рекомендуется. Турбулентный поток может привести к быстрому износу пружины, в результате чего сокращается срок службы клапана и способствует скорейшему его выходу из строя

5.9. Обратный клапан может устанавливаться на вертикальном, наклонном и на горизонтальном участках трубопровода, согласно указаниям о разрешенных и запрещенных положениях в установке. Не рекомендуется установка на вертикальном и наклонном участке трубопровода при направлении потока «сверху-вниз».

5.10. Место установки клапана должно обеспечивать свободный доступ к нему для проведения работ по монтажу и демонтажу.

Перед монтажом необходимо тщательно очистить уплотнительные поверхности обратного клапана и присоединительных фланцев.

5.11. После запуска системы следует убедиться в отсутствии протечек в местах присоединения.

5.12. При эксплуатации необходимо соблюдать следующие условия:

5.12.1. использовать клапан по назначению и в пределах температуры и давления, указанных в технических данных;

5.12.2. производить периодические осмотры в сроки, установленные нормами и правилами организации, эксплуатирующей трубопровод;

5.12.3. не производить работы по устранению дефектов при наличии избыточного давления в трубопроводе.



## 6. УСЛОВИЯ ТРАНСПОРТИРОВКИ И ХРАНЕНИЯ

6.1. Условия транспортирования и хранения - в упаковке предприятия-изготовителя согласно условиям 5 по ГОСТ 15150-69.

6.2. Допускается транспортирование клапанов без тары при условии обеспечения изготовителем или поставщиком надежной установки и крепления клапанов на транспортном средстве и защиты от воздействий окружающей среды

6.3. Механические повреждения и загрязнения внутренних поверхностей клапанов при транспортировании не допускаются.

6.4. Клапаны, находящиеся на длительном хранении, подвергаются периодическому осмотру не реже одного раза в год. При нарушении консервации произвести консервацию вновь. Консервационную смазку наносить на обезжиренную чистую и сухую поверхность деталей. Обезжиривание производить чистой ветошью, смоченной в бензине.

## 7. УТИЛИЗАЦИЯ

7.1. Утилизация изделия (переплавка, захоронение, перепродажа) производится в порядке, установленном Федеральным законом от 24.06.1998 N 89-ФЗ (ред. от 04.08.2023) "Об отходах производства и потребления" и Федеральным законом от 04.05.1999 N 96-ФЗ (ред. от 13.06.2023) "Об охране атмосферного воздуха", а также другими российскими и региональными нормами, актами, правилами, распоряжениями и пр., принятыми для реализации указанных Законов.

7.2. Перед отправкой на утилизацию из арматуры удаляют остатки рабочей среды. Методики удаления рабочей среды и дезактивации арматуры должны быть утверждены в установленном порядке на предприятии, эксплуатирующем клапан.



## **8. ГАРАНТИЙНЫЕ ОБЯЗАТЕЛЬСТВА**

8.1. Гарантийный срок – 12 месяцев с момента ввода в эксплуатацию, но не более 18 месяцев со дня продажи.

8.2. Гарантия распространяется на оборудование, установленное и используемое в соответствии с инструкциями по установке и техническими характеристиками изделия, описанными в данном паспорте.

8.3. Изготовитель гарантирует соответствие изделия требованиям безопасности, при условии соблюдения потребителем правил транспортировки, хранения, монтажа и эксплуатации.

8.4. Гарантия распространяется на все дефекты, возникшие по вине завода-изготовителя

8.5. Гарантия не распространяется:

- на части и материалы изделия подверженные износу;
- на случаи повреждения, возникшие вследствие:
  - внесения изменения в оригинальную конструкцию изделия;
  - нарушения общих монтажных рекомендаций;

неисправностей, возникших при неправильном обслуживании и складировании; неправильной эксплуатации и применения оборудования.

## **9. УСЛОВИЯ ГАРАНТИЙНОГО ОБСЛУЖИВАНИЯ**

9.1. Претензии к качеству товара могут быть предъявлены в течение гарантийного срока.

9.2. Неисправные изделия в течение гарантийного срока ремонтируются или обмениваются на новые бесплатно. Решение о замене или ремонте изделия принимает ООО "ДН.ру". Замененное изделие или его части, полученные в результате ремонта, переходят в собственность ООО "ДН.ру".

9.3. Затраты, связанные с демонтажем, монтажом и транспортировкой неисправного изделия в период гарантийного срока Покупателю не возмещаются.

9.4. В случае необоснованности претензии, затраты на диагностику и экспертизу изделия оплачиваются Покупателем.

9.5. Изделия принимаются в гарантийный ремонт (а также при возврате) полностью укомплектованными.



## ГАРАНТИЙНЫЙ ТАЛОН № \_\_\_\_

№ п/п	Наименование	Кол-во

Название и адрес торгующей организации \_\_\_\_\_  
\_\_\_\_\_

Дата продажи \_\_\_\_\_ Подпись продавца \_\_\_\_\_

Штамп или печать торгующей организации

Штамп о приемке

С условиями гарантии согласен:

Покупатель \_\_\_\_\_ (подпись)

Гарантийный срок – 12 месяцев с момента ввода в эксплуатацию, но не более 18 месяцев со дня продажи.

По вопросам гарантийного ремонта, рекламаций и претензий к качеству изделий обращаться в ООО "ДН.ру" по адресу : 117403, Россия, г. Москва, проезд Востряковский, дом 10Б, стр. 3, помещ. 19. Эл.адрес: [info@dn.ru](mailto:info@dn.ru).

При предъявлении претензии к качеству товара, покупатель предъявляет следующие документы:

1. Заявление в произвольной форме, в котором указываются:
  - название организации или Ф.И.О. покупателя, фактический адрес, контактные телефоны;
  - название и адрес организации, производившей монтаж;
  - основные параметры системы, в которой использовалось изделие;
  - краткое описание дефекта.
2. Документ, подтверждающий покупку изделия (накладная, квитанция)..
3. Акт выполненных работ по монтажу изделия..
4. Настоящий заполненный гарантийный талон.

Отметка о возврате или обмене товара \_\_\_\_\_

Дата: «\_\_» \_\_\_\_\_ 202\_\_г. Подпись \_\_\_\_\_

