



## ТЕХНИЧЕСКИЙ ПАСПОРТ

**Клапан обратный лепестковый одностворчатый  
DN.ru 304-304-VITON-Fb Ду40-400 Ру40  
нержавеющая сталь, межфланцевый**



## 1. ОБЩИЕ СВЕДЕНИЯ ОБ ИЗДЕЛИИ

1.1. Наименование изделия: Клапан обратный лепестковый одностворчатый DN.ru 304-304-VITON-Fb Ду40-400 Ру40 нержавеющая сталь, межфланцевый.

1.2. Декларация о соответствии ЕАЭС N RU Д-RU.РА04.В.66177/24 с.д. до 27.05.2029.

1.3. Назначение. Клапан обратный лепестковый одностворчатый предназначен для предотвращения изменения направления потока рабочей среды в трубопроводе в обратном направлении.

1.4. Принцип работы. Под действием прямого потока рабочей среды запирающая створка поднимается, открывая проходное отверстие. При падении давления собственный вес створки возвращает ее в исходное положение, закрывая проходное отверстие и не пропуская рабочую среду в обратном направлении.



*\*изображение может отличаться от оригинала*



## 2. ОСНОВНЫЕ ТЕХНИЧЕСКИЕ ДАННЫЕ И ХАРАКТЕРИСТИКИ

Таблица 1

Номинальный диаметр DN, мм	40 - 400
Номинальное давление PN, бар	40
Тип устройства	односторчатый
Температура рабочей среды t, °C	от -20 до +170
Климатическое исполнение	УХЛ4 по ГОСТ 15150-69
Рабочая среда	вода, агрессивные среды
Направление подачи рабочей среды	стрелка на корпусе клапана
Минимальное давление открытия, бар	0,05
Присоединение к трубопроводу	межфланцевое
Класс герметичности	класс А по ГОСТ 9544-2015
Сфера применения	системы холодного и горячего водоснабжения; очистные сооружения; технологические линии, транспортирующие агрессивные среды
Срок службы, лет	10

Таблица 2

	Условная пропускная способность $K_v$ (для воды с плотностью 1000 кг/м <sup>3</sup> ), м <sup>3</sup> /ч
DN40	17
DN50	22
DN65	65
DN80	75
DN100	165
DN125	300
DN150	445
DN200	1220
DN250	1400
DN300	2000
DN350	2810
DN400	3580



### 3. ОСНОВНЫЕ МАТЕРИАЛЫ ДЕТАЛЕЙ

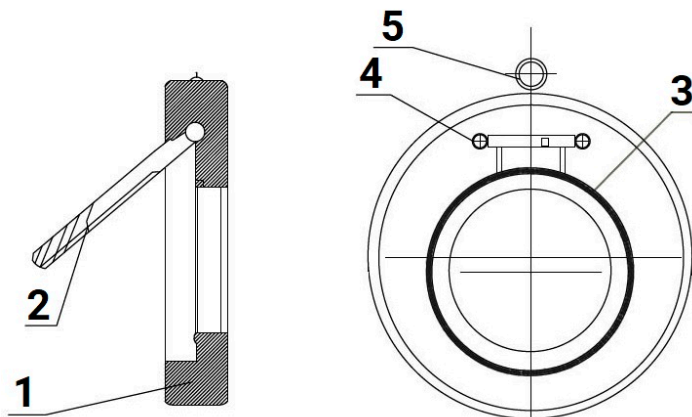


Таблица 3

№ п/п	Наименование детали	Материал
1	Корпус	нержавеющая сталь 304
2	Диск	нержавеющая сталь 304
3	Уплотнение	VITON
4	Винт	нержавеющая сталь 304
5	Крюк монтажный	нержавеющая сталь 304



#### 4. ВЕСОГАБАРИТНЫЕ ПАРАМЕТРЫ

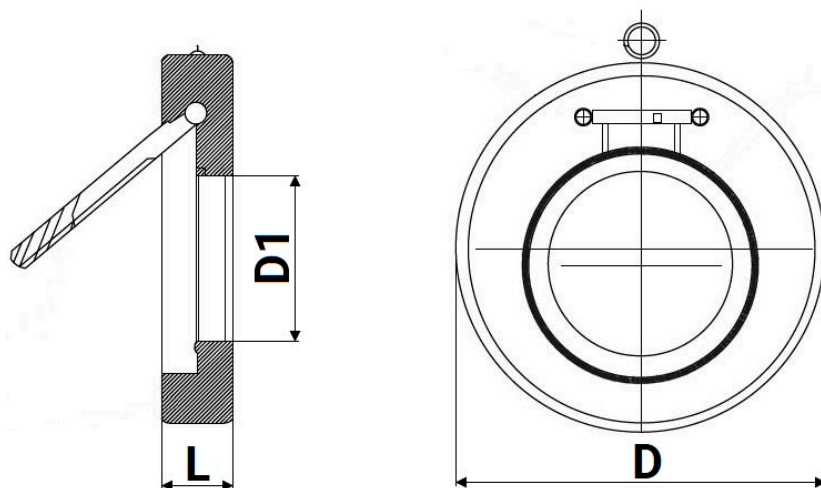


Таблица 4

	L, мм	D, мм	D1, мм	Вес, кг
DN40	15	90	19	0,7
DN50	15,5	109	25	1,0
DN65	16	129	40	1,4
DN80	17	144	46	2,0
DN100	19	170	68	2,5
DN125	19	196	83	3,5
DN150	19	226	104	4,5
DN200	25	292	150	10,1
DN250	29	329	188	15,6
DN300	38	384	216	25,5
DN350	44	444	263	36,0
DN400	51	495	305	54,0



## 5. УКАЗАНИЯ ПО МОНТАЖУ И ЭКСПЛУАТАЦИИ

5.1. Техника безопасности при монтаже и эксплуатации обратных клапанов должна соблюдаться в соответствии с ГОСТ 12.2.063-2015.

5.2. К монтажу, эксплуатации и обслуживанию клапанов допускается персонал, изучивший устройство клапанов, правила техники безопасности и требования настоящего паспорта.

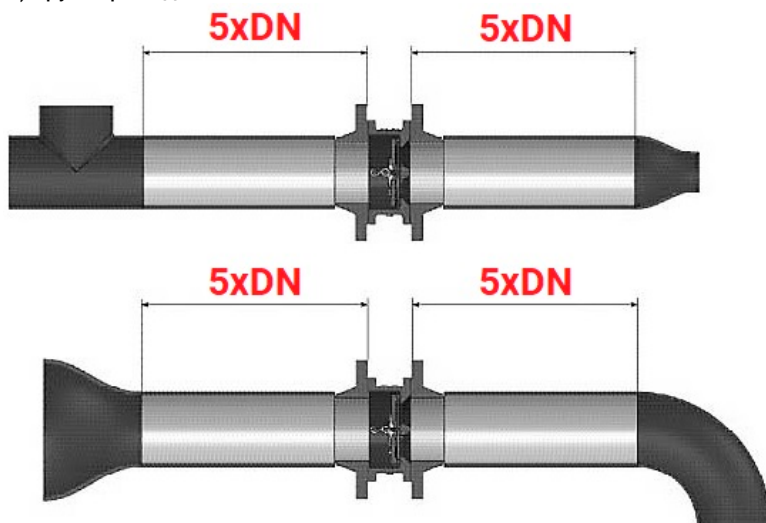
5.3. Перед установкой клапаны подвергаются осмотру и проверке, при этом необходимо обратить внимание на состояние внутренних полостей клапанов, доступных для визуального осмотра, проверить легкость и плавность хода запирающей створки.

5.4. На горизонтальном трубопроводе установочное положение клапана – монтажным крюком вверх. Направление прямого потока рабочей среды через клапан должно соответствовать стрелке на корпусе.

5.5. При установке на вертикальном трубопроводе, направление прямого потока рабочей среды через клапан должно быть снизу вверх и соответствовать стрелке на корпусе. Отклонение трубопровода от вертикальной оси – не более 5 градусов.

**ВНИМАНИЕ!** Другие способы монтажа НЕДОПУСТИМЫ!

5.6. Для обеспечения стабильной работы клапан необходимо устанавливать на прямолинейном участке трубопровода не ближе  $5 \times DN$  до или после сужения (поворота) трубопровода.



- 5.7. Место установки клапана должно обеспечивать свободный доступ к нему для проведения работ по монтажу и демонтажу.
- 5.8. Перед монтажом необходимо тщательно очистить уплотнительные поверхности обратного клапана и присоединительных фланцев.
- 5.9. После запуска системы следует убедиться в отсутствии протечек в местах присоединения.
- 5.10. При эксплуатации необходимо соблюдать следующие условия:
- 5.10.1. использовать клапан по назначению и в пределах температуры и давления, указанных в технических данных;
  - 5.10.2. производить периодические осмотры в сроки, установленные нормами и правилами организации, эксплуатирующей трубопровод;
  - 5.10.3. не производить работы по устранению дефектов при наличии избыточного давления в трубопроводе.
- 5.11. При использовании клапана при температуре окружающей среды ниже 0°C необходимо соблюдать минимально допустимую температуру рабочей среды, чтобы не допустить замерзания узла уплотнения.
- 5.12. При осушении системы в зимний период клапан должен быть оставлен полукоткрытым, чтобы рабочая среда не оставалась в полостях за затвором.



## 6. УСЛОВИЯ ТРАНСПОРТИРОВКИ И ХРАНЕНИЯ

6.1. Условия транспортирования и хранения - в упаковке предприятия-изготовителя согласно условиям 5 по ГОСТ 15150-69.

6.2. Допускается транспортирование клапанов без тары при условии обеспечения изготовителем или поставщиком надежной установки и крепления клапанов на транспортном средстве и защиты от воздействий окружающей среды

6.3. Механические повреждения и загрязнения внутренних поверхностей клапанов при транспортировании не допускаются.

6.4. Клапаны, находящиеся на длительном хранении, подвергаются периодическому осмотру не реже одного раза в год. При нарушении консервации произвести консервацию вновь. Консервационную смазку наносить на обезжиренную чистую и сухую поверхность деталей. Обезжиривание производить чистой ветошью, смоченной в бензине.

## 7. УТИЛИЗАЦИЯ

7.1. Утилизация изделия (переплавка, захоронение, перепродажа) производится в порядке, установленном Федеральным законом от 24.06.1998 N 89-ФЗ (ред. от 04.08.2023) "Об отходах производства и потребления" и Федеральным законом от 04.05.1999 N 96-ФЗ (ред. от 13.06.2023) "Об охране атмосферного воздуха", а также другими российскими и региональными нормами, актами, правилами, распоряжениями и пр., принятыми для реализации указанных Законов.

7.2. Перед отправкой на утилизацию из арматуры удаляют остатки рабочей среды. Методики удаления рабочей среды и дезактивации арматуры должны быть утверждены в установленном порядке на предприятии, эксплуатирующем клапан.





## 8. ГАРАНТИЙНЫЕ ОБЯЗАТЕЛЬСТВА

8.1. Гарантийный срок – 12 месяцев с момента ввода в эксплуатацию, но не более 18 месяцев со дня продажи.

8.2. Гарантия распространяется на оборудование, установленное и используемое в соответствии с инструкциями по установке и техническими характеристиками изделия, описанными в данном паспорте.

8.3. Изготовитель гарантирует соответствие изделия требованиям безопасности, при условии соблюдения потребителем правил транспортировки, хранения, монтажа и эксплуатации.

8.4. Гарантия распространяется на все дефекты, возникшие по вине завода-изготовителя

8.5. Гарантия не распространяется:

- на части и материалы изделия подверженные износу;
- на случаи повреждения, возникшие вследствие:
  - внесения изменения в оригинальную конструкцию изделия;
  - нарушения общих монтажных рекомендаций;
  - неисправностей, возникших при неправильном обслуживании и складировании;
  - неправильной эксплуатации и применения оборудования.

## 9. УСЛОВИЯ ГАРАНТИЙНОГО ОБСЛУЖИВАНИЯ

9.1. Претензии к качеству товара могут быть предъявлены в течение гарантийного срока.

9.2. Неисправные изделия в течение гарантийного срока ремонтируются или обмениваются на новые бесплатно. Решение о замене или ремонте изделия принимает ООО "ДН.ру". Замененное изделие или его части, полученные в результате ремонта, переходят в собственность ООО "ДН.ру".

9.3. Затраты, связанные с демонтажем, монтажом и транспортировкой неисправного изделия в период гарантийного срока Покупателю не возмещаются.

9.4. В случае необоснованности претензии, затраты на диагностику и экспертизу изделия оплачиваются Покупателем.

9.5. Изделия принимаются в гарантийный ремонт (а также при возврате) полностью укомплектованными.



## ГАРАНТИЙНЫЙ ТАЛОН № \_\_\_\_

№ п/п	Наименование	Кол-во

Название и адрес торгующей организации \_\_\_\_\_

Дата продажи \_\_\_\_\_ Подпись продавца \_\_\_\_\_

Штамп или печать торгующей организации

Штамп о приемке

С условиями гарантии согласен:

Покупатель \_\_\_\_\_ (подпись)

Гарантийный срок – 12 месяцев с момента ввода в эксплуатацию, но не более 18 месяцев со дня продажи.

По вопросам гарантийного ремонта, рекламаций и претензий к качеству изделий обращаться в ООО "ДН.ру" по адресу : 117403, Россия, г. Москва, проезд Востряковский, дом 10Б, стр. 3, помещ. 19. Эл.адрес: [info@dn.ru](mailto:info@dn.ru).

При предъявлении претензии к качеству товара, покупатель предъявляет следующие документы:

1. Заявление в произвольной форме, в котором указываются:
  - название организации или Ф.И.О. покупателя, фактический адрес, контактные телефоны;
  - название и адрес организации, производившей монтаж;
  - основные параметры системы, в которой использовалось изделие;
  - краткое описание дефекта.
2. Документ, подтверждающий покупку изделия (накладная, квитанция)..
3. Акт выполненных работ по монтажу изделия..
4. Настоящий заполненный гарантийный талон.

Отметка о возврате или обмене товара \_\_\_\_\_

Дата: «\_\_» \_\_\_\_\_ 202\_\_г. Подпись \_\_\_\_\_

