



## ТЕХНИЧЕСКИЙ ПАСПОРТ

**Клапан обратный DN.ru**  
**КОДП GGG50- GGG50-EPDM Ду100-300 Ру10/16**  
**чугунный, фланцевый, с наклонным диском и**  
**противовесом**



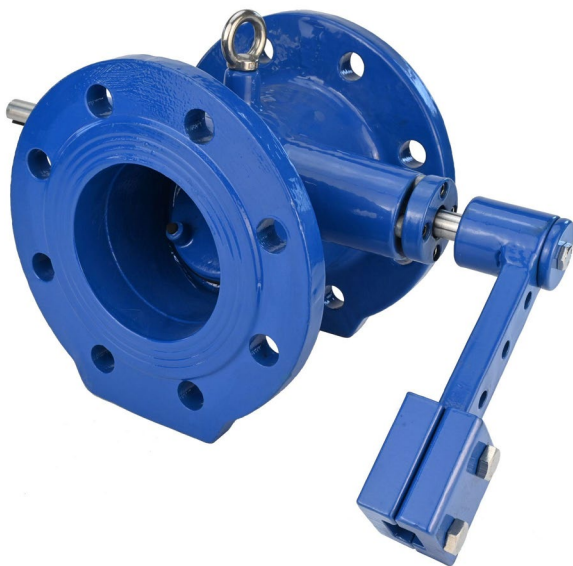
## 1. ОБЩИЕ СВЕДЕНИЯ ОБ ИЗДЕЛИИ

1.1. Наименование изделия: Клапан обратный DN.ru КОДП GGG50- GGG50-EPDM Ду100-300 Ру10/16 чугунный, фланцевый, с наклонным диском и противовесом.

1.2. Декларация о соответствии ЕАЭС N RU Д-РУ.РА04.В.66177/24, срок действия до 27.05.2029.

1.3. Назначение. Клапан обратный предназначен для предотвращения изменения направления потока рабочей среды в трубопроводе в обратном направлении.

1.4. Принцип работы. Диск обратного клапана закреплен на оси, расположенной с эксцентриситетом относительно горизонтальной оси симметрии. При подаче среды в направлении под диск, клапан открывается, при этом диск удерживается в положении "открыто" за счет подъемной силы, возникающей от скоростного напора потока. После прекращения подачи среды диск плавно закрывается под действием собственного веса, создающего момент на закрытие из-за смещения центра тяжести дискового затвора относительно оси вращения. Противовес удерживает диск в полностью открытом состоянии, снижая сопротивление потока, а также способствует лучшему уплотнению в закрытом состоянии при малом давлении. Быстрое закрытие помогает избежать повреждения насоса из-за обратного оттока, медленное закрытие помогает избежать эффекта гидроудара, что защищает трубопровод.



## 2. ОСНОВНЫЕ ТЕХНИЧЕСКИЕ ДАННЫЕ И ХАРАКТЕРИСТИКИ

Таблица 1

Номинальный диаметр DN, мм	100 - 300
Рабочее давление PN, бар	10/16
Температура рабочей среды, °C	от -15 до 120
Температура окружающей среды, °C	от -15 до 60
Рабочая среда	горячая и холодная вода, сточные воды, неагрессивные жидкости
Направление подачи рабочей среды	стрелка на корпусе клапана
Присоединение к трубопроводу	фланцевое
Класс герметичности	A ГОСТ 9544-2015
Сферы применения	насосные системы, системы водоснабжения и распределения, промышленные процессы
Срок службы, лет	10



### 3. ОСНОВНЫЕ МАТЕРИАЛЫ ДЕТАЛЕЙ

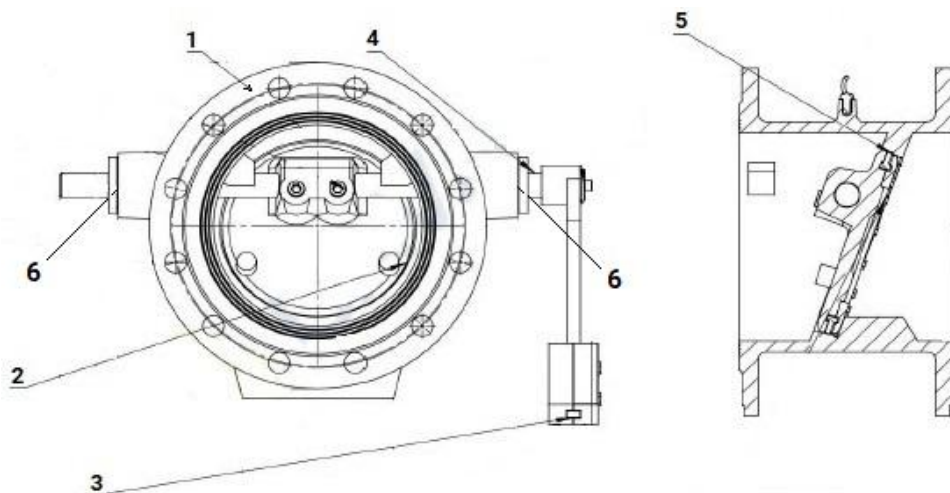


Таблица 2

№ п/п	Наименование детали	Материал
1	Корпус	чугун GGG50
2	Диск	чугун GGG50
3	Противовес	углеродистая сталь
4	Ось	сталь 2Cr13
5	Уплотнение диска	EPDM
6	Втулка вала	самосмазывающаяся втулка скольжения SF (сталь + спеченная бронза + PTFE)



#### 4. ВЕСОГАБАРИТНЫЕ ПАРАМЕТРЫ

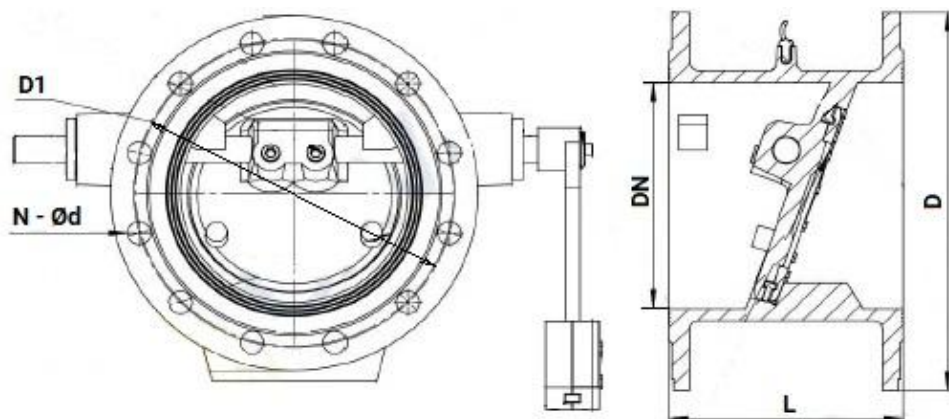


Таблица 3

DN	PN	L, мм	D, мм	D1, мм		N - Ød		Вес, кг
				PN10	PN16	PN10	PN16	
100	10/16	190	220	180		8 - 19		18
150		210	285	240		8 - 23		26
200		230	340	295		8 - 23	12 - 23	47
250		250	405	350	355	12 - 23	12 - 28	76
300		270	460	400	410	12 - 23	12 - 28	96



## 5. УКАЗАНИЯ ПО МОНТАЖУ И ЭКСПЛУАТАЦИИ

5.1. Техника безопасности при монтаже и эксплуатации обратных клапанов должна соблюдаться в соответствии с ГОСТ 12.2.063-2015.

5.2. К монтажу, эксплуатации и обслуживанию клапанов допускается персонал, изучивший устройство клапанов, правила техники безопасности и требования руководства по эксплуатации.

5.3. Перед установкой клапаны подвергаются осмотру и проверке, при этом необходимо обратить внимание на состояние внутренних полостей клапанов, доступных для визуального осмотра, проверить легкость и плавность хода противовеса.

5.4. Клапан устанавливается на трубопровод так, чтобы стрелка на его корпусе совпала с направлением движения среды. Монтажное положение – горизонтальное.

5.5. Клапаны устанавливаются в местах доступных для осмотра и обслуживания, при этом необходимо обратить внимание на то, чтобы ничто не препятствовало свободному ходу противовеса клапана.

5.6. Затяжку болтов крепления производить способами, исключающими перекосы и перетяжку, по возможности исключить действие массы трубопровода на болтовые соединения.

5.7. После запуска системы следует убедиться в отсутствии протечек в местах присоединения.

5.8. При эксплуатации необходимо соблюдать следующие условия:

5.8.1. использовать клапан по назначению и в пределах температуры и давления, указанных в технических данных;

5.8.2. производить периодические осмотры в сроки, установленные нормами и правилами организации, эксплуатирующей трубопровод;

5.8.3. не производить работы по устранению дефектов при наличии избыточного давления в трубопроводе.



## 6. ВОЗМОЖНЫЕ НЕИСПРАВНОСТИ И СПОСОБЫ ИХ УСТРАНЕНИЯ

Неисправность	Причина	Устранение
Клапан не работает	Попадание в клапан посторонних материалов	Открыть полностью клапан и очистить от посторонних включений
Утечка в седле корпуса	Не полностью закрыт клапан	Проверить работу рычага с противовесом и закрыть клапан полностью
	Уплотнение клапана изношено или повреждено	Заменить уплотнение
Утечки в монтажной части	Повреждение прокладок	Заменить прокладки
	Ослабла затяжка болтовых соединений	Подтянуть болтовые соединения
Чрезмерный шум при работе клапана	Работа клапана с нарушением предельных значений параметров эксплуатации	Проверить рабочее состояние клапан и соответствие условий работы эксплуатационным характеристикам
	Неправильное монтажное положение	Изменить монтажное положение
Возросшее усилие при вращении вала	Скопление отложений в седле корпуса	Открыть клапан и удалить отложения
	Сухое уплотнение	Нанести подходящую для уплотнения смазку



## **7. УСЛОВИЯ ТРАНСПОРТИРОВКИ И ХРАНЕНИЯ**

7.1. Условия транспортирования и хранения - в упаковке предприятия-изготовителя согласно условиям 5 по ГОСТ 15150-69.

7.2. Допускается транспортирование клапанов без тары при условии обеспечения изготовителем или поставщиком надежной установки и крепления клапанов на транспортном средстве и защиты от воздействий окружающей среды

7.3. Механические повреждения и загрязнения внутренних поверхностей клапанов при транспортировании не допускаются.

7.4. Клапаны, находящиеся на длительном хранении, подвергаются периодическому осмотру не реже одного раза в год. При нарушении консервации произвести консервацию вновь. Консервационную смазку наносить на обезжиренную чистую и сухую поверхность деталей. Обезжиривание производить чистой ветошью, смоченной в бензине.

## **8. УТИЛИЗАЦИЯ**

8.1. Утилизация изделия (переплавка, захоронение, перепродажа) производится в порядке, установленном Федеральным законом от 24.06.1998 N 89-ФЗ (ред. от 04.08.2023) "Об отходах производства и потребления" и Федеральным законом от 04.05.1999 N 96-ФЗ (ред. от 13.06.2023) "Об охране атмосферного воздуха", а также другими российскими и региональными нормами, актами, правилами, распоряжениями и пр., принятыми для реализации указанных Законов.

8.2. Перед отправкой на утилизацию из арматуры удаляют остатки рабочей среды. Методики удаления рабочей среды и дезактивации арматуры должны быть утверждены в установленном порядке на предприятии, эксплуатирующем клапан.





## 9. ГАРАНТИЙНЫЕ ОБЯЗАТЕЛЬСТВА

9.1. Гарантийный срок – 12 месяцев с момента ввода в эксплуатацию, но не более 18 месяцев со дня продажи.

9.2. Гарантия распространяется на оборудование, установленное и используемое в соответствии с инструкциями по установке и техническими характеристиками изделия, описанными в данном паспорте.

9.3. Изготовитель гарантирует соответствие изделия требованиям безопасности, при условии соблюдения потребителем правил транспортировки, хранения, монтажа и эксплуатации.

9.4. Гарантия распространяется на все дефекты, возникшие по вине завода-изготовителя

9.5. Гарантия не распространяется:

- на части и материалы изделия подверженные износу;
- на случаи повреждения, возникшие вследствие:
  - внесения изменения в оригинальную конструкцию изделия;
  - нарушения общих монтажных рекомендаций;
  - неисправностей, возникших при неправильном обслуживании и складировании;
  - неправильной эксплуатации и применения оборудования.

## 10. УСЛОВИЯ ГАРАНТИЙНОГО ОБСЛУЖИВАНИЯ

10.1. Претензии к качеству товара могут быть предъявлены в течение гарантийного срока.

10.2. Неисправные изделия в течение гарантийного срока ремонтируются или обмениваются на новые бесплатно. Решение о замене или ремонте изделия принимает ООО "ДН.ру". Замененное изделие или его части, полученные в результате ремонта, переходят в собственность ООО "ДН.ру".

10.3. Затраты, связанные с демонтажем, монтажом и транспортировкой неисправного изделия в период гарантийного срока Покупателю не возмещаются.

10.4. В случае необоснованности претензии, затраты на диагностику и экспертизу изделия оплачиваются Покупателем.

10.5. Изделия принимаются в гарантийный ремонт (а также при возврате) полностью укомплектованными.



## ГАРАНТИЙНЫЙ ТАЛОН № \_\_\_\_\_

№ п/п	Наименование	Кол-во

Название и адрес торгующей организации \_\_\_\_\_

Дата продажи \_\_\_\_\_ Подпись продавца \_\_\_\_\_

Штамп или печать торгующей организации \_\_\_\_\_ Штамп о приемке \_\_\_\_\_

С условиями гарантии согласен:

Покупатель \_\_\_\_\_ (подпись)

Гарантийный срок – 12 месяцев с момента ввода в эксплуатацию, но не более 18 месяцев со дня продажи.

По вопросам гарантийного ремонта, рекламаций и претензий к качеству изделий обращаться в ООО "ДН.ру" по адресу : 117403, Россия, г. Москва, проезд Востряковский, дом 10Б, стр. 3, помещ. 19. Эл.адрес: [info@dn.ru](mailto:info@dn.ru).

При предъявлении претензии к качеству товара, покупатель предъявляет следующие документы:

1. Заявление в произвольной форме, в котором указываются:
  - название организации или Ф.И.О. покупателя, фактический адрес, контактные телефоны;
  - название и адрес организации, производившей монтаж;
  - основные параметры системы, в которой использовалось изделие;
  - краткое описание дефекта.
2. Документ, подтверждающий покупку изделия (накладная, квитанция)..
3. Акт выполненных работ по монтажу изделия..
4. Настоящий заполненный гарантийный талон.

Отметка о возврате или обмене товара \_\_\_\_\_

Дата: «\_\_\_» \_\_\_\_\_ 202\_\_г. Подпись \_\_\_\_\_

