



## ТЕХНИЧЕСКИЙ ПАСПОРТ

**Клапан обратный шаровой фланцевый  
DN.ru Ду40-300 Ру16 без сливной пробки**



## 1. ОБЩИЕ СВЕДЕНИЯ ОБ ИЗДЕЛИИ

1.1. Наименование изделия: Клапан обратный шаровой фланцевый DN.ru Ду40-300 Ру16 без сливной пробки.

1.2. Декларация о соответствии ЕАЭС N RU Д-RU.РА04.В.66177/24, срок действия до 27.05.2029.

1.3. Назначение: Клапаны обратные шаровые применяются для защиты системы трубопровода от возможных потоков рабочей среды в обратном направлении. Ограничителем обратного потока выступает стальной шар, покрытый защитным слоем резины NBR.

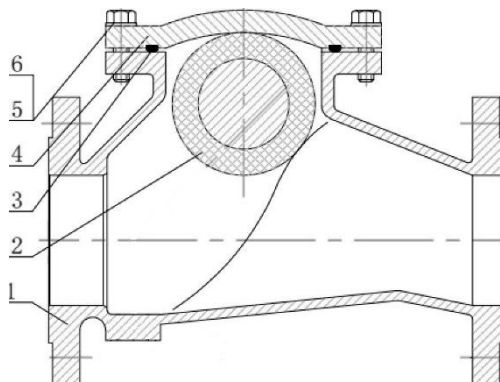


## 2. ОСНОВНЫЕ ТЕХНИЧЕСКИЕ ДАННЫЕ И ХАРАКТЕРИСТИКИ

|  |                         |
|--|-------------------------|
| Номинальный диаметр DN, мм                         | 40 – 300                |
| Номинальное давление PN, Мпа (кг/см <sup>2</sup> ) | 1,6 (16)                |
| Температура окружающей среды t, °С                 | от -10 до +80           |
| Рабочая среда                                      | горячая и холодная вода |
| Присоединение к трубопроводу                       | фланцевое               |
| Направление потока                                 | одностороннее           |
| Тип клапана  | обратный                |



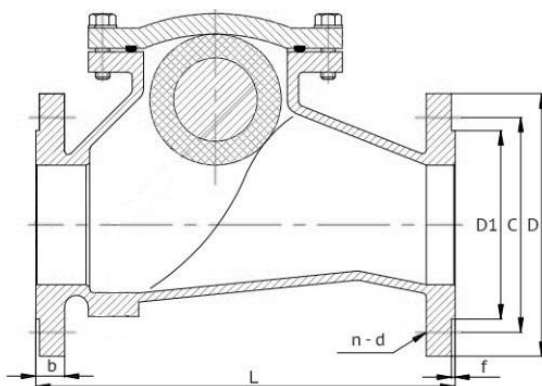
### 3. СВЕДЕНИЯ О МАТЕРИАЛАХ ОСНОВНЫХ ДЕТАЛЕЙ



| № | Наименование | Материал             | № | Наименование | Материал    |
|---|--------------|----------------------|---|--------------|-------------|
| 1 | Корпус       | Чугун GGG50          | 4 | Крышка       | Чугун GGG50 |
| 2 | Шар          | Чугун GGG50 +<br>NBR | 5 | Болт         | Сталь SS304 |
| 3 | Уплотнение   | NBR                  | 6 | Шайба        | Сталь SS304 |



#### 4. ОСНОВНЫЕ РАЗМЕРЫ КЛАПАНОВ



| DN  | L   | D   | C   | D1  | n - d    | b    | f | Вес,<br>кг |
|-----|-----|-----|-----|-----|----------|------|---|------------|
| MM  |     |     |     |     |          |      |   |            |
| 40  | 180 | 150 | 110 | 84  | 4 - Ø19  | 18   | 3 | 6          |
| 50  | 200 | 165 | 125 | 99  | 4 - Ø19  | 19   | 3 | 9          |
| 65  | 240 | 185 | 145 | 118 | 8 - Ø19  | 19   | 3 | 12         |
| 80  | 260 | 200 | 160 | 132 | 8 - Ø19  | 19   | 3 | 15.5       |
| 100 | 300 | 220 | 180 | 156 | 8 - Ø19  | 19   | 3 | 23.5       |
| 125 | 350 | 250 | 210 | 184 | 8 - Ø19  | 19   | 3 | 29.5       |
| 150 | 400 | 285 | 240 | 211 | 8 - Ø23  | 19   | 3 | 45.5       |
| 200 | 500 | 340 | 295 | 266 | 12 - Ø23 | 20   | 3 | 72.5       |
| 250 | 600 | 405 | 355 | 319 | 12 - Ø28 | 22   | 3 | 120        |
| 300 | 700 | 455 | 410 | 370 | 12 - Ø28 | 24.5 | 4 | 195        |



## 5. УКАЗАНИЯ ПО МОНТАЖУ И ЭКСПЛУАТАЦИИ

- 5.1. Обратный клапан не предназначен для использования в качестве запорной арматуры.
- 5.2. Не допускается использовать клапаны обратные на рабочие параметры, отличные от указанных в технической документации.
- 5.3. Перед началом эксплуатации трубопровод необходимо продуть для удаления окалины и грязи.
- 5.4. Соосность трубопровода и расстояние между фланцами должны быть в пределах 3–5 мм от идеальных, чтобы в процессе монтажа на клапаны не приходилась чрезмерная механическая нагрузка.
- 5.5. Клапан устанавливается на трубопровод так, чтобы стрелка на его корпусе совпала с направлением движения среды, и не ближе 3-5 диаметров до или после сужения/поворота трубы.
- 5.6. Клапан может устанавливаться на вертикальном, наклонном и на горизонтальном участках трубопровода.
- 5.7. Перед монтажом необходимо тщательно очистить уплотнительные поверхности обратного клапана и присоединительных фланцев.
- 5.8. Затяжку крепежных болтов необходимо осуществлять равномерно.



## **6. УСЛОВИЯ ТРАНСПОРТИРОВКИ И ХРАНЕНИЯ**

6.1. Условия транспортирования и хранения - по группе 4 (Ж2) ГОСТ15150. Для клапанов, упакованных в ящики из гофрированного картона по ГОСТ9142, условия транспортирования в части воздействия климатических факторов внешней среды - по группе 5 (ОЖ4) ГОСТ15150, а в части воздействия механических факторов - легкие (Л) и средние (С) по ГОСТ23170.

6.2. Допускается транспортирование клапанов без тары при условии обеспечения изготовителем или поставщиком надежной установки и крепления клапанов на транспортном средстве и защиты от воздействий окружающей среды

6.3. Механические повреждения и загрязнения внутренних поверхностей клапанов и уплотнительных поверхностей фланцев при транспортировании не допускаются.

6.4. Клапаны следует хранить в упаковке предприятия-изготовителя в закрытых складских помещениях при температуре от 5 до 50°С и относительной влажности до 80%, обеспечивающих сохранность упаковки и исправность клапанов в течение гарантийного срока.

6.5. Клапаны, находящиеся на длительном хранении, подвергаются периодическому осмотру не реже одного раза в год. При нарушении консервации произвести консервацию вновь. Консервационную смазку наносить на обезжиренную чистую и сухую поверхность деталей. Обезжиривание производить чистой ветошью, смоченной в бензине.

## **7. УТИЛИЗАЦИЯ**

7.1. Утилизация изделия производится в соответствии с установленным на предприятии порядком (переплавка, захоронение, перепродажа), составленным в соответствии с Законами РФ №96-ФЗ "Об охране атмосферного воздуха", №89-ФЗ "Об отходах производства и потребления", №52-ФЗ "О санитарно-эпидемиологическом благополучии населения", а также другими российскими и региональными нормами, актами, правилами, распоряжениями и пр., принятыми во исполнение указанных законов.



## 8. ГАРАНТИЙНЫЕ ОБЯЗАТЕЛЬСТВА

8.1. Гарантийный срок – 12 месяцев с момента ввода в эксплуатацию, но не более 18 месяцев со дня продажи.

8.2. Гарантия распространяется на оборудование, установленное и используемое в соответствии с инструкциями по установке и техническими характеристиками изделия, описанными в данном паспорте.

8.3. Изготовитель гарантирует соответствие изделия требованиям безопасности, при условии соблюдения потребителем правил транспортировки, хранения, монтажа и эксплуатации.

8.4. Гарантия распространяется на все дефекты, возникшие по вине завода-изготовителя

8.5. Гарантия не распространяется:

- на части и материалы изделия подверженные износу;
- на случаи повреждения, возникшие вследствие:
  - внесения изменения в оригинальную конструкцию изделия;
  - нарушения общих монтажных рекомендаций;
  - неисправностей, возникших при неправильном обслуживании и складировании;
  - неправильной эксплуатации и применения оборудования.

## 9. УСЛОВИЯ ГАРАНТИЙНОГО ОБСЛУЖИВАНИЯ

9.1. Претензии к качеству товара могут быть предъявлены в течение гарантийного срока.

9.2. Неисправные изделия в течение гарантийного срока ремонтируются или обмениваются на новые бесплатно. Решение о замене или ремонте изделия принимает ООО "ДН.ру". Замененное изделие или его части, полученные в результате ремонта, переходят в собственность ООО "ДН.ру".

9.3. Затраты, связанные с демонтажем, монтажом и транспортировкой неисправного изделия в период гарантийного срока Покупателю не возмещаются.

9.4. В случае необоснованности претензии, затраты на диагностику и экспертизу изделия оплачиваются Покупателем.

9.5. Изделия принимаются в гарантийный ремонт (а также при возврате) полностью укомплектованными.





## ГАРАНТИЙНЫЙ ТАЛОН № \_\_\_\_\_

| № п/п | Наименование | Кол-во |
|-------|--------------|--------|
|       |              |        |
|       |              |        |
|       |              |        |

Название и адрес торгующей организации \_\_\_\_\_

Дата продажи \_\_\_\_\_ Подпись продавца \_\_\_\_\_

Штамп или печать торгующей организации

Штамп о приемке

С условиями гарантии согласен:

Покупатель \_\_\_\_\_ (подпись)

Гарантийный срок – 12 месяцев с момента ввода в эксплуатацию, но не более 18 месяцев со дня продажи.

По вопросам гарантийного ремонта, рекламаций и претензий к качеству изделий обращаться в ООО "ДН.ру" по адресу : 117403, Россия, г. Москва, проезд Востряковский, дом 10Б, стр. 3, помещ. 19. Эл.адрес: [info@dn.ru](mailto:info@dn.ru).

При предъявлении претензии к качеству товара, покупатель предъявляет следующие документы:

1. Заявление в произвольной форме, в котором указываются:

- название организации или Ф.И.О. покупателя, фактический адрес, контактные телефоны;
- название и адрес организации, производившей монтаж;
- основные параметры системы, в которой использовалось изделие;
- краткое описание дефекта.

2. Документ, подтверждающий покупку изделия (накладная, квитанция)..

3. Акт выполненных работ по монтажу изделия..

4. Настоящий заполненный гарантийный талон.

Отметка о возврате или обмене товара \_\_\_\_\_

Дата: «\_\_» \_\_\_\_\_ 202\_\_г. Подпись \_\_\_\_\_

