



ТЕХНИЧЕСКИЙ ПАСПОРТ

**Клапан обратный поворотный муфтовый
DN.ru SCV-316 Ду15-80 Ру16**



ОБЩИЕ СВЕДЕНИЯ ОБ ИЗДЕЛИИ

Наименование изделия: Клапан обратный поворотный муфтовый DN.ru SCV-316 Ду15-80 Ру16.

Назначение: Клапан предотвращает обратное движение среды за счет перекрытия его проходного сечения затвором, представляющего собой диск, закрепленный на серье. Нормальное состояние клапана – закрытое, которое обеспечивается за счет собственного веса диска. При прямом движении среды клапан открывается под воздействием ее давления. При отсутствии потока или при его обратном направлении диск клапана возвращается в закрытое положение – прижимается к седлу за счет собственного веса и перекрывает поток. Давление обратного потока создает дополнительное усилие для герметичного закрытия клапана. Варианты установки клапана горизонтально или вертикально, при условии направления потока вверх.



ОСНОВНЫЕ ТЕХНИЧЕСКИЕ ДАННЫЕ И ХАРАКТЕРИСТИКИ

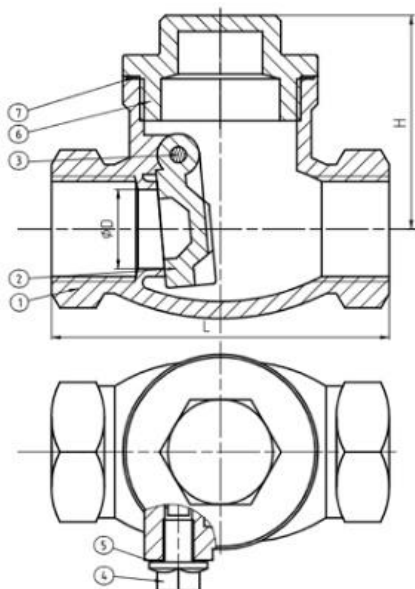
Номинальный диаметр DN, мм	15 – 80
Номинальное давление PN, Мпа (кг/см ²)	1,6 (16)
Температура окружающей среды t, °С	От -20 до +230
Рабочая среда	Горячая и холодная вода
Присоединение к трубопроводу	резьбовое
Тип клапана	поворотный

СВЕДЕНИЯ О МАТЕРИАЛАХ ОСНОВНЫХ ДЕТАЛЕЙ

№	Наименование	Материал	№	Наименование	Материал
1	Корпус	Сталь SS316	4	Болт	Сталь SS304
2	Диск	Сталь SS316	5, 7	Прокладка	PTFE
3	Шарнирный штифт	Сталь SS316	6	Крышка	Сталь SS316



ОСНОВНЫЕ РАЗМЕРЫ КЛАПАНОВ



DN	L	D	H	вес
		MM		кг
15	64	15.0	40.5	0.33
20	80	20.0	45.0	0.42
25	87	25.0	54.0	0.7
32	104	32.0	61.5	1
40	119	40.0	74.0	1.5
50	136	50.0	79.0	2.1
65	180	65.0	93.0	4.2
80	200	80.0	104.0	5.5



МОНТАЖ И ЭКСПЛУАТАЦИЯ

1. Обратный клапан не предназначен для использования в качестве запорной арматуры.
2. Не допускается использовать клапаны обратные на рабочие параметры, отличные от указанных в технической документации.
3. Перед началом эксплуатации трубопровод необходимо продуть для удаления окалины и грязи.
4. Клапан может устанавливаться на вертикальном, наклонном и на горизонтальном участках трубопровода.
5. Поток среды должен быть направлен по стрелке на корпусе клапана.
6. После запуска системы убедитесь в отсутствии протечек в местах присоединения. Не забудьте проверить на наличие утечек после нескольких часов работы



ГАРАНТИЙНЫЙ СРОК

Гарантийный срок – 12 месяцев с момента ввода в эксплуатацию, но не более 18 месяцев со дня продажи.

Гарантия не распространяется:

- на части и материалы изделия подверженные износу;
- на случаи повреждения, возникшие вследствие:
 - внесения изменения в оригинальную конструкцию изделия;
 - нарушения общих монтажных рекомендаций;
 - неисправностей, возникших при неправильном обслуживании и складировании;
 - неправильной эксплуатации и применения оборудования.

ОТМЕТКА О ПРОДАЖЕ

№ п/п	Наименование	Кол-во

Дата продажи: _____

М.П.

