



ТЕХНИЧЕСКИЙ ПАСПОРТ

**Клапан обратный поворотный DN.ru 302A
Ду50-200 Ру16 фланцевый**



1. ОБЩИЕ СВЕДЕНИЯ ОБ ИЗДЕЛИИ

1.1. Наименование изделия: Клапан обратный поворотный DN.ru 302A Ду50-200 Ру16 фланцевый.

1.2. Декларация о соответствии ЕАЭС N RU Д-RU.РА04.В.66177/24, срок действия до 27.05.2029.

1.3. Назначение: Клапан обратный поворотный предназначен для предотвращения обратного потока рабочей среды в трубопроводе.

1.4. Принцип работы. При подаче рабочей среды во входной патрубок поток среды отжимает затвор, закрепленный на кронштейне. При обратном потоке рабочей среды (или отсутствии рабочей среды) затвор возвращается в исходное положение, перекрывая входное отверстие патрубка. При отсутствии давления затвор возвращается в исходное положение под тяжестью собственного веса.

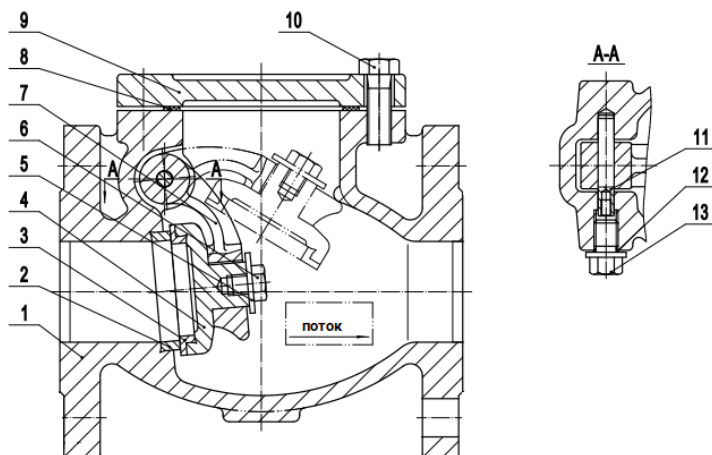


2. ОСНОВНЫЕ ТЕХНИЧЕСКИЕ ДАННЫЕ И ХАРАКТЕРИСТИКИ

Номинальный диаметр DN, мм	50 - 200
Рабочее давление PN, бар	16
Температура рабочей среды t, °C	≤ 200
Рабочая среда	вода, пар, масло
Направление подачи рабочей среды	стрелка на корпусе клапана
Присоединение к трубопроводу	фланцевое
Материал корпуса	чугун НТ250(GG25)
Сферы применения	системы отопления и водоснабжения; паровые установки; промышленные трубопроводы.



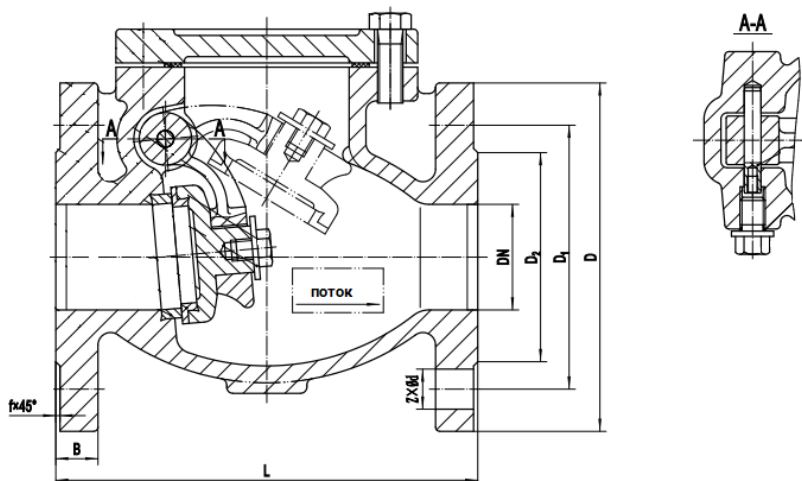
3. ОСНОВНЫЕ МАТЕРИАЛЫ ДЕТАЛЕЙ



№ п/п	Наименование детали	Материал
1	Корпус	чугун HT250(GG25)
2	Седло	ZHMn58-2-2 (CuZn40Mn) / ZG2Cr13 (G-X20Cr14)
3	Уплотнительное кольцо затвора	ZHMn58-2-2 (CuZn40Mn) / ZG2Cr13 (G-X20Cr14)
4	Затвор	чугун HT250(GG25)
5	Прокладка	сталь 35
6	Болт	сталь 35
7	Кронштейн	чугун QT450-10
8	Прокладка	сталь 08 + терморасширенный графит
9	Крышка	чугун HT250(GG25)
10	Болт	сталь 35
11	Цилиндрический штифт с внутренней резьбой	сталь 304 (G-X6CrNi189)
12	Плоская шайба	PTFE
13	Винтовая пробка	сталь 25



4. ВЕСОГАБАРИТНЫЕ ПАРАМЕТРЫ



DN	L, мм	D, мм	D1, мм	D2, мм	B - f, мм	Z - Ød	Вес, кг
50	200±2	165	125	99	20-2	4 - Ø19	13,00
65	240±2	185	145	118	20-2	4 - Ø19	17,40
80	260±2	200	160	132	22-2	8 - Ø19	24,40
100	300±2	220	180	156	24-2	8 - Ø19	33,20
125	350±2	250	210	184	26-2	8 - Ø19	52,00
150	400±2	285	240	211	26-2	8 - Ø23	75,20
200	500±2	340	295	266	30-2	12 - Ø23	121,00



5. УКАЗАНИЯ ПО МОНТАЖУ И ЭКСПЛУАТАЦИИ

5.1. Техника безопасности при эксплуатации обратных клапанов должна соблюдаться в соответствии с ГОСТ 12.2.063-81.

5.2. К монтажу, эксплуатации и обслуживанию клапанов допускается персонал, изучивший устройство клапанов, правила техники безопасности и требования руководства по эксплуатации.

5.3. Перед установкой на трубопровод клапаны подвергаются осмотру и проверке, при этом необходимо обратить внимание на состояние внутренних полостей клапанов, доступных для визуального осмотра, проверить легкость и плавность хода.

5.4. Клапаны устанавливаются в местах доступных для осмотра и обслуживания. Перед установкой трубопровод должен быть очищен от грязи, окалины, песка и др.

5.5. Для стабильной работы клапан необходимо устанавливать на прямолинейном участке трубопровода. Длина прямолинейного участка до и после клапана должна быть не менее 5 x DN.

5.6. Рабочее положение клапана на горизонтальном трубопроводе - крышкой вверх, на вертикальном трубопроводе – входным патрубком вниз. Направление движения рабочей среды должно соответствовать стрелке, нанесенной на корпусе клапана.

5.7. Перед монтажом клапана, необходимо:

- произвести расконсервацию узла затвора в соответствии с ГОСТ 9014-78 (протирка ветошью, смоченной маловязкими маслами или растворителем с последующим обдуванием теплым воздухом или протирающим насухо),
- проверить легкость и плавность подъема золотника и произвести гидравлическое испытание давлением, указанным в техническом паспорте.

5.8. У клапанов, которые при эксплуатации постоянно открыты или закрыты, необходимо производить один раз в полгода один цикл открытия-закрытия для предотвращения образования накипи и отложений на поверхности штока и уплотнительных поверхностях клапана.

5.9. **ВНИМАНИЕ!** Обратный поворотный клапан не предназначен для использования в качестве запорной арматуры.



6. УСЛОВИЯ ТРАНСПОРТИРОВКИ И ХРАНЕНИЯ

6.1. Условия транспортирования и хранения - по группе 4 (Ж2) ГОСТ15150. Для клапанов, упакованных в ящики из гофрированного картона по ГОСТ9142, условия транспортирования в части воздействия климатических факторов внешней среды - по группе 5 (ОЖ4) ГОСТ15150, а в части воздействия механических факторов - легкие (Л) и средние (С) по ГОСТ23170.

6.2. Допускается транспортирование клапанов без тары при условии обеспечения изготовителем или поставщиком надежной установки и крепления клапанов на транспортном средстве и защиты от воздействий окружающей среды

6.3. Механические повреждения и загрязнения внутренних поверхностей клапанов и уплотнительных поверхностей фланцев при транспортировании не допускаются.

6.4 При поставке клапанов с ответными фланцами при транспортировании допускается снимать последние, укладывая их вместе с крепежными деталями в одну тару с клапаном.

6.5. Клапаны следует хранить в упаковке предприятия-изготовителя в закрытых складских помещениях при температуре от 5 до 50°С и относительной влажности до 80%, обеспечивающих сохранность упаковки и исправность клапанов в течение гарантийного срока.

6.6. Клапаны, находящиеся на длительном хранении, подвергаются периодическому осмотру не реже одного раза в год. При нарушении консервации произвести консервацию вновь. Консервационную смазку наносить на обезжиренную чистую и сухую поверхность деталей. Обезжиривание производить чистой ветошью, смоченной в бензине.

7. УТИЛИЗАЦИЯ

7.1. Утилизация изделия производится в соответствии с установленным на предприятии порядком (переплавка, захоронение, перепродажа), составленным в соответствии с Законами РФ №96-ФЗ "Об охране атмосферного воздуха", №89-ФЗ "Об отходах производства и потребления", №52-ФЗ "О санитарно-эпидемиологическом благополучии населения", а также другими российскими и региональными нормами, актами, правилами, распоряжениями и пр., принятыми во исполнение указанных законов.

7.2. Перед отправкой на утилизацию из арматуры удаляют остатки рабочей среды. Методики удаления рабочей среды и дезактивации арматуры должны быть утверждены в установленном порядке на предприятии, эксплуатирующем клапан.



8. ГАРАНТИЙНЫЕ ОБЯЗАТЕЛЬСТВА

8.1. Гарантийный срок – 12 месяцев с момента ввода в эксплуатацию, но не более 18 месяцев со дня продажи.

8.2. Гарантия распространяется на оборудование, установленное и используемое в соответствии с инструкциями по установке и техническими характеристиками изделия, описанными в данном паспорте.

8.3. Изготовитель гарантирует соответствие изделия требованиям безопасности, при условии соблюдения потребителем правил транспортировки, хранения, монтажа и эксплуатации.

8.4. Гарантия распространяется на все дефекты, возникшие по вине завода-изготовителя

8.5. Гарантия не распространяется:

- на части и материалы изделия подверженные износу;
- на случаи повреждения, возникшие вследствие:
 - внесения изменения в оригинальную конструкцию изделия;
 - нарушения общих монтажных рекомендаций;

неисправностей, возникших при неправильном обслуживании и складировании; неправильной эксплуатации и применения оборудования.

9. УСЛОВИЯ ГАРАНТИЙНОГО ОБСЛУЖИВАНИЯ

9.1. Претензии к качеству товара могут быть предъявлены в течение гарантийного срока.

9.2. Неисправные изделия в течение гарантийного срока ремонтируются или обмениваются на новые бесплатно. Решение о замене или ремонте изделия принимает ООО "ДН.ру". Замененное изделие или его части, полученные в результате ремонта, переходят в собственность ООО "ДН.ру".

9.3. Затраты, связанные с демонтажем, монтажом и транспортировкой неисправного изделия в период гарантийного срока Покупателю не возмещаются.

9.4. В случае необоснованности претензии, затраты на диагностику и экспертизу изделия оплачиваются Покупателем.

9.5. Изделия принимаются в гарантийный ремонт (а также при возврате) полностью укомплектованными.



ГАРАНТИЙНЫЙ ТАЛОН № _____

№ п/п	Наименование	Кол-во

Название и адрес торгующей организации _____

Дата продажи _____ Подпись продавца _____

Штамп или печать торгующей организации

Штамп о приемке

С условиями гарантии согласен:

Покупатель _____ (подпись)

Гарантийный срок – 12 месяцев с момента ввода в эксплуатацию, но не более 18 месяцев со дня продажи.

По вопросам гарантийного ремонта, рекламаций и претензий к качеству изделий обращаться в ООО "ДН.ру" по адресу : 117403, Россия, г. Москва, проезд Востряковский, дом 10Б, стр. 3, помещ. 19. Эл.адрес: info@dn.ru.

При предъявлении претензии к качеству товара, покупатель предъявляет следующие документы:

1. Заявление в произвольной форме, в котором указываются:

- название организации или Ф.И.О. покупателя, фактический адрес, контактные телефоны;
- название и адрес организации, производившей монтаж;
- основные параметры системы, в которой использовалось изделие;
- краткое описание дефекта.

2. Документ, подтверждающий покупку изделия (накладная, квитанция)..

3. Акт выполненных работ по монтажу изделия..

4. Настоящий заполненный гарантийный талон.

Отметка о возврате или обмене товара _____

Дата: «___» _____ 202__г. Подпись _____

