



ТЕХНИЧЕСКИЙ ПАСПОРТ

**Клапан обратный пружинный
DN.ru VCS3232-Fb Ду125-200 Ру25
нержавеющая сталь, межфланцевый**



1. ОБЩИЕ СВЕДЕНИЯ ОБ ИЗДЕЛИИ

1.1. Наименование изделия: Клапан обратный пружинный DN.ru VCS3232-Fb Ду125-200 Ру25 нержавеющая сталь, межфланцевый.

1.2. Декларация о соответствии ЕАЭС N RU Д-РУ.РА04.В.66177/24, срок действия до 27.05.2029.

1.3. Назначение. Клапан обратный пружинный предназначен для предотвращения изменения направления потока рабочей среды в трубопроводе в обратном направлении.

1.4. Принцип работы. Перекрытие обратного потока среды производится за счет прижатия диска затвора клапана к его седлу под действием пружины и давления обратного потока. Открытие клапана производится перепадом давления потока среды нужного направления, затвор клапана при этом перемещается, сжимая пружину.



1.5. Расшифровка обозначения:



2. ОСНОВНЫЕ ТЕХНИЧЕСКИЕ ДАННЫЕ И ХАРАКТЕРИСТИКИ

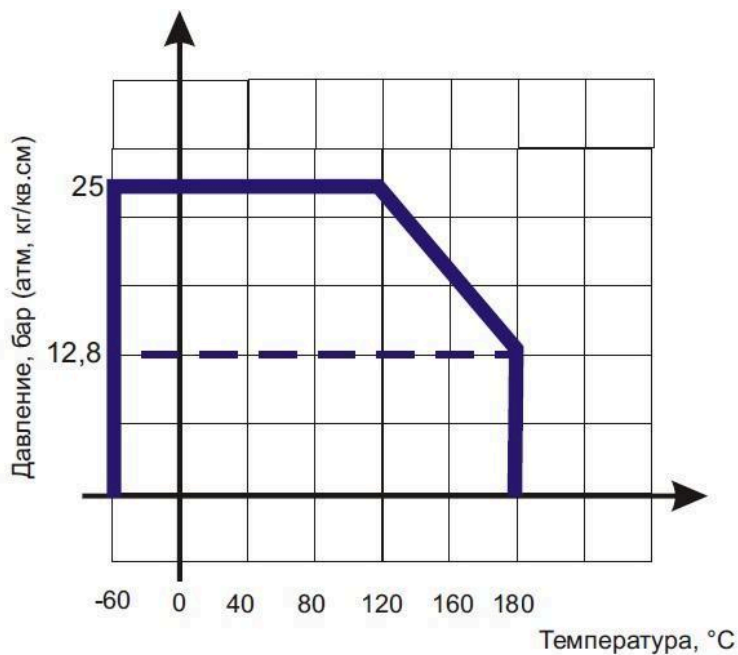
Таблица 1

Номинальный диаметр DN, мм	125 - 200
Рабочее давление PN, бар	25
Тип устройства	осевой
Температура рабочей среды t, °C	от -20 до 180
Климатическое исполнение	УХЛ 3.1, 4, 4.1, 4.2, 5 по ГОСТ 15150-69
Рабочая среда	горячая и холодная вода, сточные воды, минеральные и синтетические масла, неэтилированный бензин, метан, пропан, растительные и животные масла и жиры, хладагенты групп HFA, HFB, HFC, водные растворы этилен- и пропилен гликоля любой концентрации, дизельное топливо содержанием ароматических углеводородов не более 40%, авиационный керосин, природный газ до 12 бар рабочего давления, сжатый воздух до 12 бар рабочего давления
Направление подачи рабочей среды	стрелка на корпусе клапана
Присоединение к трубопроводу	межфланцевое
Класс герметичности	«В» по EN – 12266-1, «В» по ГОСТ 9544 (ГОСТ 54808-2011)
Стандарт ответных фланцев	EN 1092, DIN 2501, ГОСТ 33259-2015, PN40
Сфера применения	насосные системы, системы водоснабжения и распределения, промышленные процессы
Срок службы, лет	10



Таблица 2

DN	Условная пропускная способность K_v (для воды с плотностью 1000 кг/м ³), м ³ /ч	Минимальное давление открытия, бар
125	193	0,3 – 0,5
150	357	0,3 – 0,5
200	423	0,3 – 0,5



3. ОСНОВНЫЕ МАТЕРИАЛЫ ДЕТАЛЕЙ

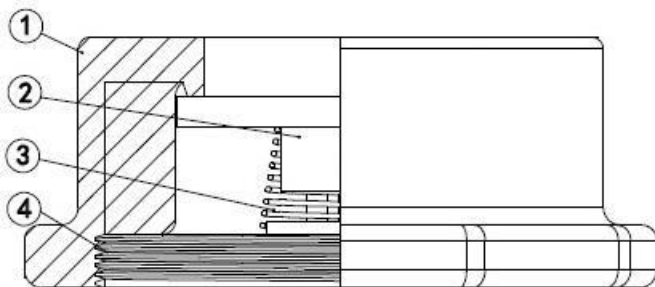


Таблица 3

№ п/п	Наименование детали	Материал
1	Корпус	нерж. сталь 316
2	Задняя крышка	нерж. сталь 316
3	Пружина	нерж. сталь 304
4	Диск	нерж. сталь 316



4. ВЕСОГАБАРИТНЫЕ ПАРАМЕТРЫ

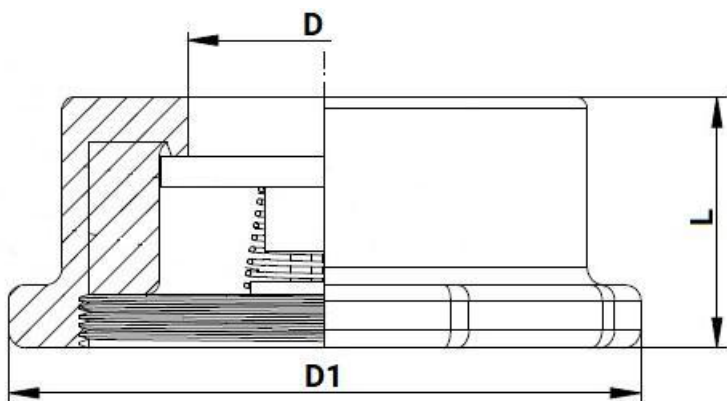


Таблица 4

	D, мм	D1, мм	L, мм	Вес, кг
DN125	118	195	77	3,9
DN150	142	220	94	5,8
DN200	175	273	103	8,4



5. УКАЗАНИЯ ПО МОНТАЖУ И ЭКСПЛУАТАЦИИ

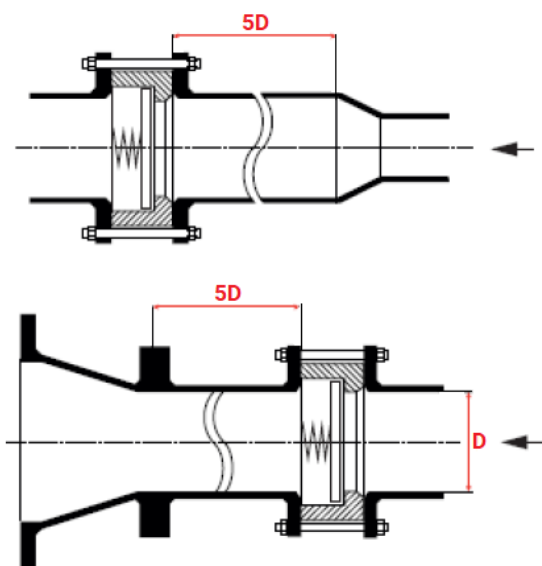
5.1. Техника безопасности при монтаже и эксплуатации обратных клапанов должна соблюдаться в соответствии с ГОСТ 12.2.063-2015.

5.2. К монтажу, эксплуатации и обслуживанию клапанов допускается персонал, изучивший устройство клапанов, правила техники безопасности и требования настоящего паспорта.

5.3. Перед установкой клапаны подвергаются осмотру и проверке, при этом необходимо обратить внимание на состояние внутренних полостей клапанов, доступных для визуального осмотра, проверить легкость и плавность хода штока.

5.4. Обратный клапан может устанавливаться на вертикальном, наклонном и на горизонтальном участках трубопровода, согласно указаниям о разрешенных и запрещенных положениях в установке. Не рекомендуется установка на вертикальном и наклонном участке трубопровода при направлении потока «сверху-вниз».

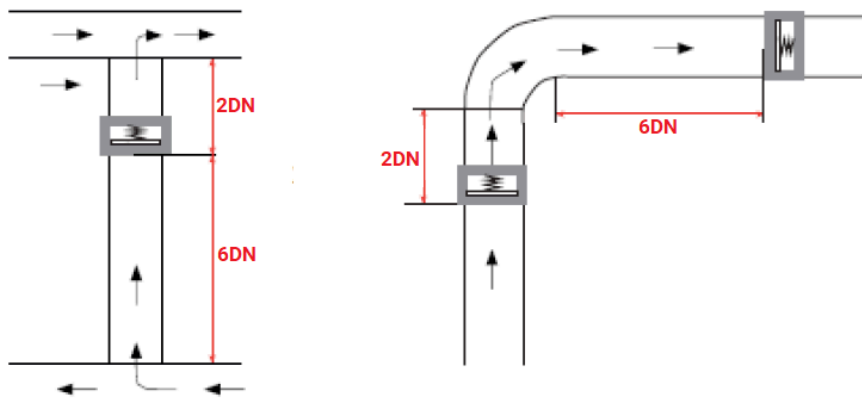
5.5. Клапан устанавливается на трубопровод так, чтобы стрелка на его корпусе совпадала с направлением движения среды и, для обеспечения равномерного износа при эксплуатации, не ближе 3-5 диаметров до или после сужения трубопровода.



5.6. Предпочтительным является монтажное положение на наклонном или вертикальном трубопроводе при направлении движения воды снизу-вверх.



5.7. Минимальное расстояние между обратным клапаном и другими элементами трубопровода должно составлять 6 диаметров до клапана и 2 диаметра после клапана.



5.8. Установка клапана сразу за изгибом трубопровода не рекомендуется. Турбулентный поток может привести к быстрому износу пружины, в результате чего сокращается срок службы клапана и способствует скорейшему его выходу из строя

5.9. Обратный клапан может устанавливаться на вертикальном, наклонном и на горизонтальном участках трубопровода, согласно указаниям о разрешенных и запрещенных положениях в установке. Не рекомендуется установка на вертикальном и наклонном участке трубопровода при направлении потока «сверху-вниз».

5.10. Место установки клапана должно обеспечивать свободный доступ к нему для проведения работ по монтажу и демонтажу.

Перед монтажом необходимо тщательно очистить уплотнительные поверхности обратного клапана и присоединительных фланцев.

5.11. После запуска системы следует убедиться в отсутствии протечек в местах присоединения.

5.12. При эксплуатации необходимо соблюдать следующие условия:

5.12.1. использовать клапан по назначению и в пределах температуры и давления, указанных в технических данных;

5.12.2. производить периодические осмотры в сроки, установленные нормами и правилами организации, эксплуатирующей трубопровод;

5.12.3. не производить работы по устранению дефектов при наличии избыточного давления в трубопроводе.



6. УСЛОВИЯ ТРАНСПОРТИРОВКИ И ХРАНЕНИЯ

6.1. Условия транспортирования и хранения - в упаковке предприятия-изготовителя согласно условиям 5 по ГОСТ 15150-69.

6.2. Допускается транспортирование клапанов без тары при условии обеспечения изготовителем или поставщиком надежной установки и крепления клапанов на транспортном средстве и защиты от воздействий окружающей среды

6.3. Механические повреждения и загрязнения внутренних поверхностей клапанов при транспортировании не допускаются.

6.4. Клапаны, находящиеся на длительном хранении, подвергаются периодическому осмотру не реже одного раза в год. При нарушении консервации произвести консервацию вновь. Консервационную смазку наносить на обезжиренную чистую и сухую поверхность деталей. Обезжиривание производить чистой ветошью, смоченной в бензине.

7. УТИЛИЗАЦИЯ

7.1. Утилизация изделия (переплавка, захоронение, перепродажа) производится в порядке, установленном Федеральным законом от 24.06.1998 N 89-ФЗ (ред. от 04.08.2023) "Об отходах производства и потребления" и Федеральным законом от 04.05.1999 N 96-ФЗ (ред. от 13.06.2023) "Об охране атмосферного воздуха", а также другими российскими и региональными нормами, актами, правилами, распоряжениями и пр., принятыми для реализации указанных Законов.

7.2. Перед отправкой на утилизацию из арматуры удаляют остатки рабочей среды. Методики удаления рабочей среды и дезактивации арматуры должны быть утверждены в установленном порядке на предприятии, эксплуатирующем клапан.



8. ГАРАНТИЙНЫЕ ОБЯЗАТЕЛЬСТВА

8.1. Изготовитель гарантирует работоспособность изделия в течение 12 месяцев с момента ввода в эксплуатацию, но не более 18 месяцев со дня продажи.

8.2. Гарантия распространяется на оборудование, установленное и используемое в соответствии с инструкциями по установке и техническими характеристиками изделия, описанными в данном паспорте.

8.3. Изготовитель гарантирует соответствие изделия требованиям безопасности, при условии соблюдения потребителем правил транспортировки, хранения, монтажа и эксплуатации.

8.4. Гарантия распространяется на все дефекты, возникшие по вине завода-изготовителя

8.5. Гарантия не распространяется:

- на части и материалы изделия подверженные износу;
- на случаи повреждения, возникшие вследствие:
 - внесения изменения в оригинальную конструкцию изделия;
 - нарушения общих монтажных рекомендаций;

неисправностей, возникших при неправильном обслуживании и складировании; неправильной эксплуатации и применения оборудования.

9. УСЛОВИЯ ГАРАНТИЙНОГО ОБСЛУЖИВАНИЯ

9.1. Претензии к качеству товара могут быть предъявлены в течение гарантийного срока.

9.2. Неисправные изделия в течение гарантийного срока ремонтируются или обмениваются на новые бесплатно. Решение о замене или ремонте изделия принимает ООО "ДН.ру". Замененное изделие или его части, полученные в результате ремонта, переходят в собственность ООО "ДН.ру".

9.3. Затраты, связанные с демонтажем, монтажом и транспортировкой неисправного изделия в период гарантийного срока Покупателю не возмещаются.

9.4. В случае необоснованности претензии, затраты на диагностику и экспертизу изделия оплачиваются Покупателем.

9.5. Изделия принимаются в гарантийный ремонт (а также при возврате) полностью укомплектованными.



ГАРАНТИЙНЫЙ ТАЛОН № ____

№ п/п	Наименование	Кол-во

Название и адрес торгующей организации _____

Дата продажи _____ Подпись продавца _____

Штамп или печать торгующей организации

Штамп о приемке

С условиями гарантии согласен:

Покупатель _____ (подпись)

Гарантийный срок – 12 месяцев с момента ввода в эксплуатацию, но не более 18 месяцев со дня продажи.

По вопросам гарантийного ремонта, рекламаций и претензий к качеству изделий обращаться в ООО "ДН.ру" по адресу : 117403, Россия, г. Москва, проезд Востряковский, дом 10Б, стр. 3, помещ. 19. Эл.адрес: info@dn.ru.

При предъявлении претензии к качеству товара, покупатель предъявляет следующие документы:

1. Заявление в произвольной форме, в котором указываются:

- название организации или Ф.И.О. покупателя, фактический адрес, контактные телефоны;
- название и адрес организации, производившей монтаж;
- основные параметры системы, в которой использовалось изделие;
- краткое описание дефекта.

2. Документ, подтверждающий покупку изделия (накладная, квитанция)..

3. Акт выполненных работ по монтажу изделия..

4. Настоящий заполненный гарантийный талон.

Отметка о возврате или обмене товара _____

Дата: «__» _____ 202__г. Подпись _____

