



ТЕХНИЧЕСКИЙ ПАСПОРТ

**Клапан балансировочный автоматический
DN.ru VBA0000E-T Ду15-25 Ру16 латунный,
резьбовой, без ниппелей**



1. ОБЩИЕ СВЕДЕНИЯ ОБ ИЗДЕЛИИ

1.1. Наименование изделия: Клапан балансировочный автоматический DN.ru VBA0000E-T Ду15-25 Ру16 латунный, резьбовой, без ниппелей.

1.2. Назначение: Клапан балансировочный автоматический (далее КБА) предназначен для поддержания в динамическом режиме заданного перепада давления на участках двухтрубных систем отопления и охлаждения с переменным расходом.

1.3. Принцип работы. При функционировании системы разница давлений передается на мембрану и компенсируется силой сжатия пружины. Когда перепад давлений начинает изменяться, сердечник под воздействием мембраны меняет свое положение относительно седла корпуса, таким образом, сохраняя заданный перепад давления на постоянном уровне.



**изображение может отличаться от оригинала*



1.4. Расшифровка обозначения:



2. ОСНОВНЫЕ ТЕХНИЧЕСКИЕ ДАННЫЕ И ХАРАКТЕРИСТИКИ

Таблица 1

Номинальный диаметр DN, мм	15 - 25
Номинальное давление PN, бар	16
Температура рабочей среды t, °C	от -5 до +120
Рабочая среда	вода, растворы гликоля до 50%
Направление подачи рабочей среды	стрелка на корпусе клапана
Присоединение к трубопроводу	резьбовое, внутренняя цилиндрическая резьба по ГОСТ 6357-81
Минимальный перепад давления, бар/кПа	0,05 / 5
Максимальный перепад давления, бар/кПа	0,3 / 30
Резьба патрубка импульсной трубки	G 1/8"
Длина импульсной трубки, м	1
Класс герметичности	A ГОСТ 9544-2015
Материал корпуса	латунь ЛС59-1
Материал уплотнений	EPDM
Место установки	на обратном трубопроводе
Сферы применения	системы отопления, охлаждения, водоснабжения, санитарные системы, а также любые системы со средами, не агрессивными к материалам клапана
Средний срок службы, лет	5



3. ОСНОВНЫЕ МАТЕРИАЛЫ ДЕТАЛЕЙ

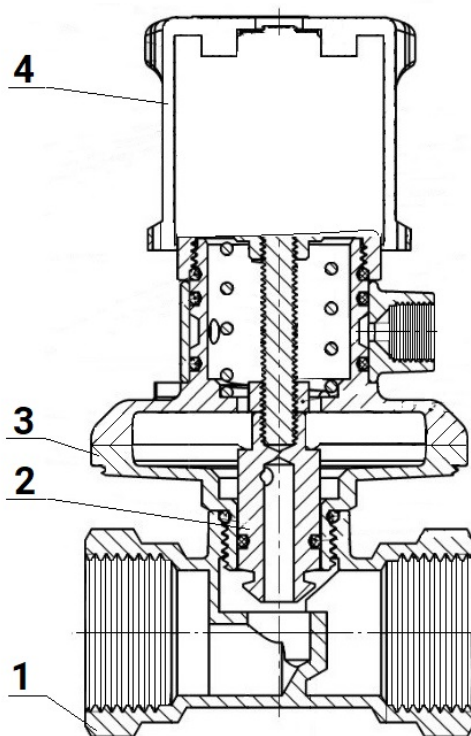


Таблица 2

№ п/п	Наименование детали	Материал
1	Корпус	латунь ЛС59-1
2	Сердечник	латунь ЛС59-1
3	Седло корпуса	латунь ЛС59-1
4	Маховик	ABS-пластик



4. ВЕСОГАБАРИТНЫЕ ПАРАМЕТРЫ

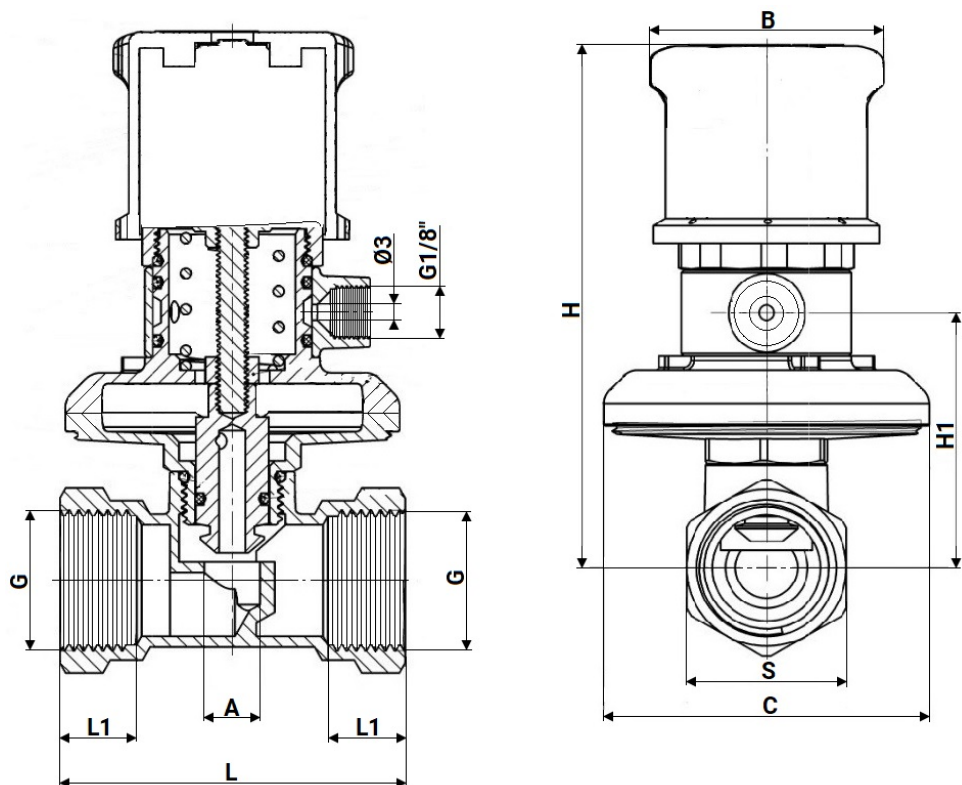


Таблица 3

DN	L, мм	L1, мм	H, мм	H1, мм	A, мм	S, мм	G	B, мм	C, мм	Вес, кг
15	65	14,5	107	53	Ø13	25,0	1/2"	Ø55	Ø63	0,675
20	65	14,5	109	55	Ø14	31,0	3/4"			0,706
25	70	15,0	112	58	Ø15	37,5	1"			0,788



5. УКАЗАНИЯ ПО МОНТАЖУ И ЭКСПЛУАТАЦИИ

5.1. Техника безопасности при эксплуатации КБА должна соблюдаться в соответствии с ГОСТ 12.2.063-2015 и СП 73.133330.2016.

5.2. К монтажу, эксплуатации и обслуживанию КБА допускается персонал, изучивший устройство КБА, правила техники безопасности и требования настоящего паспорта.

5.3. Перед установкой на трубопровод КБА подвергается осмотру и проверке, при этом необходимо обратить внимание на состояние внутренних полостей КБА, доступных для визуального осмотра, проверить легкость и плавность вращения регулировочной крышки.

5.4. КБА устанавливаются в местах доступных для осмотра и обслуживания. Перед установкой трубопровод должен быть очищен от грязи, окалины, песка и др.

5.5. Рабочее положение КБА – любое. При этом расположение КБА должно позволять производить удобную настройку.

5.6. Направление движения рабочей среды должно соответствовать стрелке, нанесенной на корпусе КБА.

5.7. Не допускается перегибать, передавливать и заламывать импульсную трубку.

5.8. Для возможности осмотра и обслуживания КБА рекомендуется установка отсечной арматуры до и после КБА.

5.9. Должна быть исключена нагрузка на КБА от трубопровода (сжатие, растяжение, кручение, изгиб).

5.10. Резьбовые соединения КБА и трубопровода уплотняются лентой ФУМ или другим известным способом. Не допускается применение нескольких видов уплотнительных материалов одновременно и попадания волокон пакли (в случае применения) в клапан или трубопровод.

5.11. При эксплуатации необходимо соблюдать следующие условия:

5.11.1. использовать КБА по назначению и в пределах температуры и давления, указанных в технических данных;

5.11.2. производить периодические осмотры в сроки, установленные нормами и правилами организации, эксплуатирующей трубопровод;

5.11.3. не производить работы по устранению дефектов при наличии избыточного давления в трубопроводе.

5.12. Не допускается попадание на рукоятку КБА растворителей, лакокрасочных составов и прочих веществ, агрессивных к материалу рукоятки.

5.13. Запрещено закрашивать или изолировать шкалы КБА.

5.14. Не допускается замораживание рабочей среды внутри дефектов при наличии избыточного давления в трубопроводе.



5.15. Настройка КБА производится путем вращения регулировочной крышки 16. Вращение по часовой стрелке увеличивает регулируемую разность давлений, а вращение против часовой стрелки – уменьшает.



Значение настройки и процесс его изменения виден на настроечной шкале, нанесенной на регулировочную крышку 16.

Таблица 4. Гидравлические характеристики.

Настройка	Значение для DN					
	DN15		DN20		DN25	
	Дифференц. давление, бар	Расход, м ³ /ч	Дифференц. давление, бар	Расход, м ³ /ч	Дифференц. давление, бар	Расход, м ³ /ч
5 кПа	0,052	0,54	0,051	0,72	0,048	0,86
10 кПа	0,105	0,77	0,099	1,02	0,103	1,23
15 кПа	0,149	0,91	0,152	1,24	0,151	1,45
20 кПа	0,197	1,02	0,200	1,41	0,205	1,73
25 кПа	0,248	1,15	0,232	1,56	0,257	1,93
30 кПа	0,298	1,16	0,298	1,72	0,305	2,08



6. УСЛОВИЯ ТРАНСПОРТИРОВКИ И ХРАНЕНИЯ

6.1. КБА должны храниться в упаковке предприятия-изготовителя по условиям хранения 3 ГОСТ 15150.

6.2. Транспортировка КБА должна производиться по условиям 5 ГОСТ 15150.

7. УТИЛИЗАЦИЯ

7.1. Утилизация изделия (переплавка, захоронение, перепродажа) производится в порядке, установленном Федеральным законом от 24.06.1998 N 89-ФЗ (ред. от 04.08.2023) "Об отходах производства и потребления" и Федеральным законом от 04.05.1999 N 96-ФЗ (ред. от 13.06.2023) "Об охране атмосферного воздуха", а также другими российскими и региональными нормами, актами, правилами, распоряжениями и пр., принятыми для реализации указанных Законов.

7.2. Перед отправкой на утилизацию из арматуры удаляют остатки рабочей среды. Методики удаления рабочей среды и дезактивации арматуры должны быть утверждены в установленном порядке на предприятии, эксплуатирующем изделие.



8. ГАРАНТИЙНЫЕ ОБЯЗАТЕЛЬСТВА

8.1. Гарантийный срок – 12 месяцев с момента ввода в эксплуатацию, но не более 18 месяцев со дня продажи.

8.2. Гарантия распространяется на оборудование, установленное и используемое в соответствии с инструкциями по установке и техническими характеристиками изделия, описанными в данном паспорте.

8.3. Изготовитель гарантирует соответствие изделия требованиям безопасности, при условии соблюдения потребителем правил транспортировки, хранения, монтажа и эксплуатации.

8.4. Гарантия распространяется на все дефекты, возникшие по вине завода-изготовителя

8.5. Гарантия не распространяется:

- на части и материалы изделия подверженные износу;
- на случаи повреждения, возникшие вследствие:
 - внесения изменения в оригинальную конструкцию изделия;
 - нарушения общих монтажных рекомендаций;
 - неисправностей, возникших при неправильном обслуживании и складировании;
 - неправильной эксплуатации и применения оборудования.

9. УСЛОВИЯ ГАРАНТИЙНОГО ОБСЛУЖИВАНИЯ

9.1. Претензии к качеству товара могут быть предъявлены в течение гарантийного срока.

9.2. Неисправные изделия в течение гарантийного срока ремонтируются или обмениваются на новые бесплатно. Решение о замене или ремонте изделия принимает ООО "ДН.ру". Замененное изделие или его части, полученные в результате ремонта, переходят в собственность ООО "ДН.ру".

9.3. Затраты, связанные с демонтажем, монтажом и транспортировкой неисправного изделия в период гарантийного срока Покупателю не возмещаются.

9.4. В случае необоснованности претензии, затраты на диагностику и экспертизу изделия оплачиваются Покупателем.

9.5. Изделия принимаются в гарантийный ремонт (а также при возврате) полностью укомплектованными.



ГАРАНТИЙНЫЙ ТАЛОН №____

№ п/п	Наименование	Кол-во

Название и адрес торгующей организации _____

Дата продажи _____ Подпись продавца _____

Штамп или печать торгующей организации

Штамп о приемке

С условиями гарантии согласен:

Покупатель _____ (подпись)

Гарантийный срок – 12 месяцев с момента ввода в эксплуатацию, но не более 18 месяцев со дня продажи.

По вопросам гарантийного ремонта, рекламаций и претензий к качеству изделий обращаться в ООО "ДН.ру" по адресу : 117403, Россия, г. Москва, проезд Востряковский, дом 10Б, стр. 3, помещ. 19. Эл.адрес: info@dn.ru.

При предъявлении претензии к качеству товара, покупатель предъявляет следующие документы:

1. Заявление в произвольной форме, в котором указываются:
 - название организации или Ф.И.О. покупателя, фактический адрес, контактные телефоны;
 - название и адрес организации, производившей монтаж;
 - основные параметры системы, в которой использовалось изделие;
 - краткое описание дефекта.
2. Документ, подтверждающий покупку изделия (накладная, квитанция)..
3. Акт выполненных работ по монтажу изделия..
4. Настоящий заполненный гарантийный талон.

Отметка о возврате или обмене товара _____

Дата: «__» _____ 202__г. Подпись _____

