



ТЕХНИЧЕСКИЙ ПАСПОРТ

**Клапан балансировочный DN.ru VB0000P-T
Ду15-50 Ру25 латунный, резьбовой, с ниппелями**



1. ОБЩИЕ СВЕДЕНИЯ ОБ ИЗДЕЛИИ

1.1. Наименование изделия: Клапан балансировочный DN.ru VB0000P-T Ду15-50 Ру25 латунный, резьбовой, с ниппелями.

1.2. Назначение: Клапан балансировочный (далее КБ) применяется для гидравлической балансировки, регулирования и ограничения расхода теплоносителя в системах отопления, холодоснабжения и кондиционирования с водой или водным раствором этиленгликоля с концентрацией не более 50%. КБ может также выполнять функцию запорного органа.

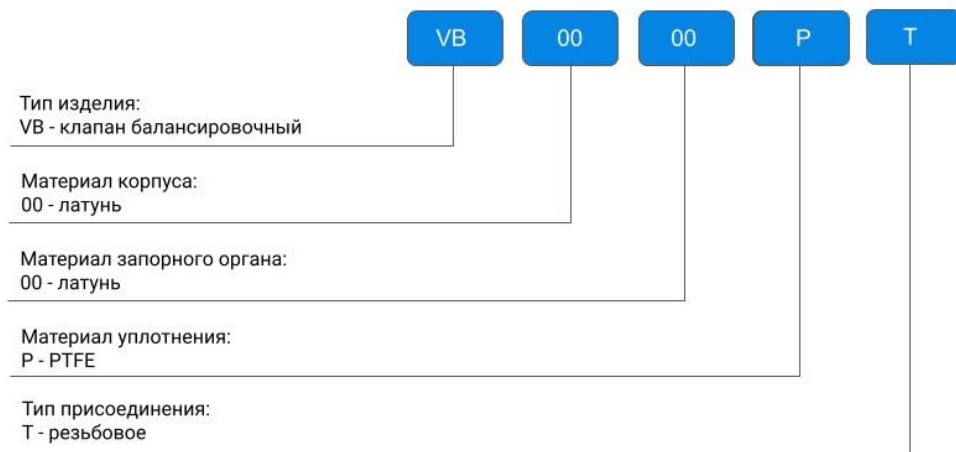
1.3. Принцип работы. Конструкция клапана представляет собой устройство вентильного типа. Установка перепада давления в соответствии с настроечным графиком или таблицей происходит путем перемещения штока с помощью рукоятки. Наличие ниппелей для подключения дифференциального манометра позволяет измерить расход теплоносителя с точностью $\pm 5\%$.



**изображение может отличаться от оригинала*



1.4. Расшифровка обозначения:



2. ОСНОВНЫЕ ТЕХНИЧЕСКИЕ ДАННЫЕ И ХАРАКТЕРИСТИКИ

Таблица 1

Номинальный диаметр DN, мм	15-50
Номинальное давление PN, бар	25
Тип клапана	статический балансировочный
Температура рабочей среды t, °C	от 0 до +120
Рабочая среда	вода, раствор этиленгликоля с концентрацией не более 50%
Присоединение к трубопроводу	резьбовое ISO 228
Класс герметичности	«А» по ГОСТ 9544-2015
Климатическое исполнение	УХЛ4.2 ГОСТ 15150-69
Тип управления	ручной (рукоятка)
Сферы применения	системы отопления, холодоснабжения и кондиционирования
Средний срок службы, лет	30

Таблица 2

DN	15	20	25	32	40	50
Kvs, м3/ч (для определения расхода)	2,21	4,40	8,20	16,40	24,10	44,20
Kv, м3/ч (для подбора насоса)	1,97	3,60	5,50	8,90	14,20	23,20



3. ОСНОВНЫЕ МАТЕРИАЛЫ ДЕТАЛЕЙ

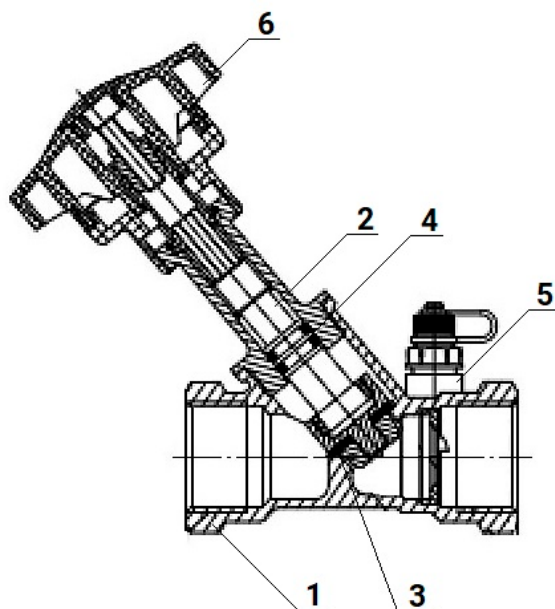


Таблица 3

№ п/п	Наименование детали	Материал
1	Корпус	DZR латунь
2	Шток	DZR латунь
3	Прокладка золотника	PTFE
4	Сальниковые кольца	EPDM
5	Ниппель	DZR латунь
6	Рукоятка	ABS-пластик



4. ВЕСОГАБАРИТНЫЕ ПАРАМЕТРЫ

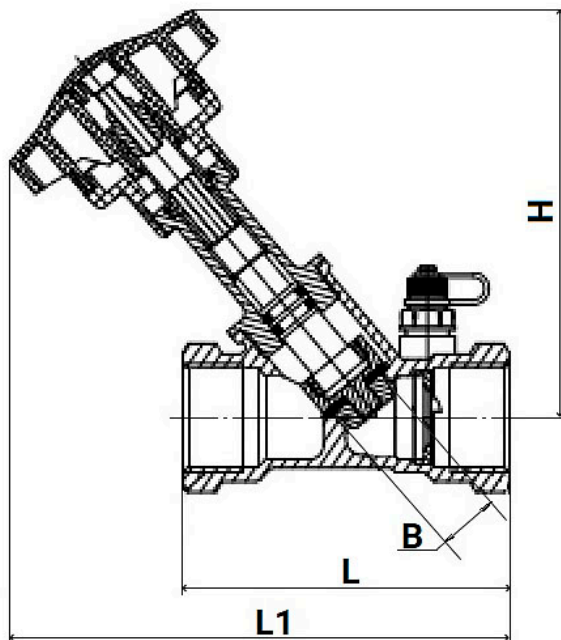


Таблица 4

	L, мм	L1, мм	H, мм	B, мм	Вес, кг
DN15	87	143	112	12	0,49
DN20	96	142	108	15	0,58
DN25	100	153	125	20	0,84
DN32	114	163	129	25	1,00
DN40	124	177	142	32	1,20
DN50	145	190	154	40	1,90

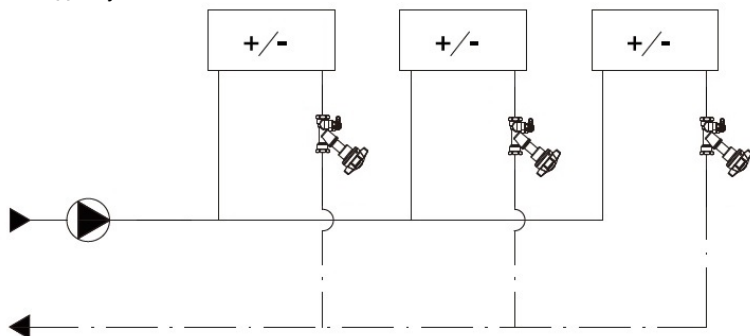


5. УКАЗАНИЯ ПО МОНТАЖУ

5.1. К монтажу, эксплуатации и обслуживанию КБ допускается квалифицированный персонал, обслуживающий систему или агрегат, изучивший настоящее руководство, устройство КБ, правила безопасности, требования по эксплуатации и имеющий навык работы с КБ или аналогичными изделиями.

5.2. При монтаже и эксплуатации кранов должны выполняться требования ГОСТ 12.2.063-2015 и СП 73.13330.2016.

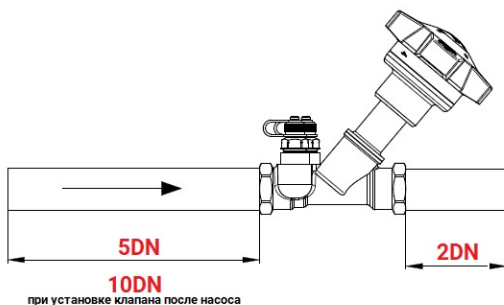
5.3. КБ могут устанавливаться у каждой установки для регулировки и измерения расхода в каждом узле системы.



5.4. Монтажное положение КБ – любое. При этом расположение КБ должно позволять производить удобную настройку КБ и присоединение измерительного прибора.

5.5. Направление потока рабочей среды должно совпадать с направлением стрелки на корпусе клапана.

5.6. Для корректной работы клапана необходимо наличие прямолинейных участков трубопровода без отводов, переходов и арматуры, длиной минимум 5DN перед клапаном (10DN в случае установки непосредственно после насоса) и после клапана – 2 DN.



5.7. Рекомендуется устанавливать КБ в конце регулируемого контура, тем самым снижая вероятность завоздушивания.

5.8. Перед установкой КБ следует убедиться, что внутри клапана и труб нет никаких посторонних предметов, которые могут повредить герметичность клапана.

5.9. При монтаже КБ запрещается прикладывать к ним крутящие моменты, превышающие значения, указанные в таблице 5:

Таблица 5

Резьба, G"	1/2	3/4	1	1 1/4	1 1/2	2
Предельный крутящий момент, Нм	30	40	50	60	70	80

5.10. Резьбовые соединения КБ и трубопровода уплотняются лентой ФУМ или другим известным способом. Не допускается применение нескольких видов уплотнительных материалов одновременно и попадания волокон пакли (в случае применения) в клапан или трубопровод.

5.11. КБ после монтажа и в процессе эксплуатации не должны испытывать нагрузок от трубопровода (изгиб, сжатие, растяжение, кручение, перекосы, вибрация, несоосность патрубков). Механическое воздействие на клапаны во время монтажа и эксплуатации в виде ударов или других нагрузок не допускается.

5.12. Перед началом работы трубопровода (особенно после ремонта) система должна быть промыта и продута сжатым воздухом для удаления из трубопровода твердых частиц, которые могут повредить уплотнения КБ.

5.13. После завершения монтажа, система должна быть испытана гидростатическим давлением, превышающим рабочее в 1,5 раза (но не менее 6 бар) в течение 10 мин. Испытания проводятся в порядке, изложенном в СП 73.13330.2016.



6. УКАЗАНИЯ ПО ЭКСПЛУАТАЦИИ

6.1. При эксплуатации необходимо соблюдать следующие условия:

6.1.1. использовать клапан по назначению и в пределах температуры и давления, указанных в технических данных;

6.1.2. производить периодические осмотры в сроки, установленные нормами и правилами организации, эксплуатирующей трубопровод;

6.1.3. не производить работы по устранению дефектов при наличии избыточного давления в трубопроводе.

6.2. Не допускается эксплуатация клапана со снятым или ослабленным винтом крепления рукоятки.

6.3. Не допускается попадание на рукоятку клапана растворителей, лакокрасочных составов и прочих веществ, агрессивных к материалу рукоятки.

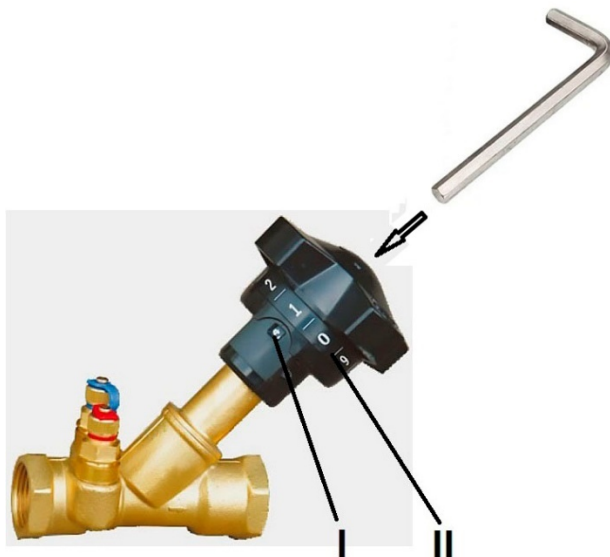
6.4. Запрещено закрашивать или изолировать шкалы клапана.

6.5. Не допускается замораживание рабочей среды внутри клапана.



7. НАСТРОЙКА КЛАПАНА

7.1. Настройка осуществляется с помощью вращающейся рукоятки и двух смотровых окон: I – показывает полные обороты (4 деления), II – показывает десятые части оборота (10 делений).



7.2. Для блокировки настроечной позиции клапана необходимо:

- аккуратно извлечь защитную крышку (в центре рукоятки) для обеспечения доступа к регулировочному винту;
- после установления расхода необходимо вставить шестигранный ключ в гнездо и повернуть по часовой стрелке до упора;
- установить обратно защитную крышку.



8. ПОДБОР КЛАПАНА

8.1. Типоразмер клапана определяется на основании требуемого расхода теплоносителя и перепада давления клапана. При этом необходимая пропускная способность определяется по формуле:

$$K_v = \frac{Q[\text{м}^3/\text{ч}]}{\sqrt{\Delta P_{[\text{кПа}]}}} \cdot 10, \text{ где}$$

Q – расход теплоносителя, задается на основании теплового расчета системы

ΔP – перепад давления на балансировочном клапане, равен располагаемому напору за вычетом потери давления в системе.

8.2. Пример подбора КБ по таблице настроек:

Дано:

Расчетный расход теплоносителя: $G = 1,5 \text{ м}^3/\text{ч}$.

Расчетный перепад давления на балансировочном клапане $\Delta P = 20 \text{ кПа}$.

Решение:

Рассчитываем необходимый K_v клапана:

$$K_v = (1,5 / \sqrt{20}) \cdot 10 = 3,36 \text{ м}^3/\text{ч}.$$

С помощью таблицы 6 можно подобрать следующие клапаны с соответствующими преднастройками:

DN25 – преднастройка 2,3 ($K_v = 3,45$);

DN32 – преднастройка 1,7 ($K_v = 3,45$);

DN40 – преднастройка 1,0 ($K_v = 3,59$);

DN50 – преднастройка 0,6 ($K_v = 3,40$).

Выбираем минимальный подходящий размер или тот, который совпадает с существующей трубой (КБ с относительно меньшим диаметром будет больше открыт и не возникнет проблем с шумами и кавитацией).

8.3. Пример настройки КБ по таблице настроек:

Требуется настроить перепад давлений $\Delta P = 0,15 \text{ бар}$ на клапане DN25 при расходе в стояке $Q = 0,84 \text{ м}^3/\text{ч}$.

Решение:

Рассчитываем требуемую пропускную способность клапана

$$K_v = Q / \sqrt{\Delta P} = 0,84 / \sqrt{0,15} = 2,17 \text{ м}^3/\text{ч}.$$

По таблице 6 находим ближайшее значение настроечного положения клапана 1,1 (2,21).



Таблица 6. Гидравлические характеристики.

Настройка	Значение Kv (м ³ /час) для DN					
	15	20	25	32	40	50
0	0,00	0,00	0,00	0,00	0,00	0,00
0,1	0,07	0,04	0,24	0,24	0,39	0,61
0,2	0,15	0,08	0,48	0,49	0,79	1,23
0,3	0,22	0,12	0,72	0,73	1,18	1,84
0,4	0,30	0,16	0,96	0,97	1,58	2,46
0,5	0,37	0,20	1,2	1,22	1,97	3,07
0,6	0,45	0,28	1,38	1,42	2,29	3,40
0,7	0,53	0,36	1,56	1,62	2,62	3,74
0,8	0,60	0,43	1,73	1,83	2,94	4,07
0,9	0,68	0,51	1,91	2,03	3,27	4,40
1,0	0,75	0,59	2,09	2,23	3,59	4,73
1,1	0,81	0,66	2,21	2,41	3,85	5,09
1,2	0,87	0,74	2,32	2,59	4,10	5,45
1,3	0,93	0,82	2,44	2,77	4,36	5,80
1,4	0,99	0,89	2,56	2,95	4,62	6,16
1,5	1,04	0,97	2,67	3,13	4,87	6,52
1,6	1,07	1,03	2,75	3,29	5,19	6,92
1,7	1,10	1,08	2,82	3,45	5,50	7,33
1,8	1,13	1,14	2,90	3,61	5,82	7,74
1,9	1,16	1,19	2,98	3,77	6,13	8,14
2,0	1,19	1,25	3,05	3,93	6,45	8,55
2,1	1,23	1,30	3,18	4,16	6,82	9,25
2,2	1,28	1,36	3,31	4,38	7,19	9,96
2,3	1,32	1,42	3,45	4,61	7,56	10,70
2,4	1,37	1,48	3,58	4,83	7,93	11,40
2,5	1,41	1,54	3,71	5,06	8,30	12,10
2,6	1,47	1,65	3,84	5,25	8,80	12,80
2,7	1,53	1,76	3,98	5,45	9,30	13,60
2,8	1,60	1,87	4,11	5,65	9,80	14,40
2,9	1,66	1,97	4,25	5,85	10,30	15,20
3,0	1,72	2,08	4,38	6,05	10,80	16,00
3,1	1,76	2,21	4,49	6,31	11,10	16,50
3,2	1,80	2,34	4,61	6,56	11,50	17,10
3,3	1,84	2,46	4,72	6,82	11,80	17,70
3,4	1,88	2,59	4,83	7,08	12,10	18,20
3,5	1,92	2,72	4,94	7,34	12,50	18,80
3,6	1,94	2,81	5,00	7,49	12,70	19,20
3,7	1,95	2,90	5,05	7,64	13,00	19,60
3,8	1,96	2,99	5,10	7,79	13,30	20,00
3,9	1,97	3,08	5,16	7,94	13,50	20,40
4,0	1,99	3,17	5,21	8,09	13,80	20,70



8.4. Пример подбора КБ по диаграмме настроек:

Дано:

Расчетный расход теплоносителя: $G = 1,5 \text{ м}^3/\text{ч}$.

Расчетный перепад давления на балансировочном клапане $\Delta P = 20 \text{ кПа}$.

А) Проводим прямую через две точки (сплошная линия) – на крайней левой шкале значение расхода ($1,5 \text{ м}^3/\text{ч}$) и на крайней правой шкале значение потери давления (20 кПа)

Б) Проводим горизонтальную прямую (пунктирная линия) через точку пересечения предыдущей прямой со шкалой «Kv».

В) Данная прямая (пунктирная линия) пересекает несколько шкал настроек клапанов с соответствующими преднастройками, то есть получаем результаты аналогичные подбору по таблице настроек:

DN25 – преднастройка 2,3;

DN32 – преднастройка 1,7;

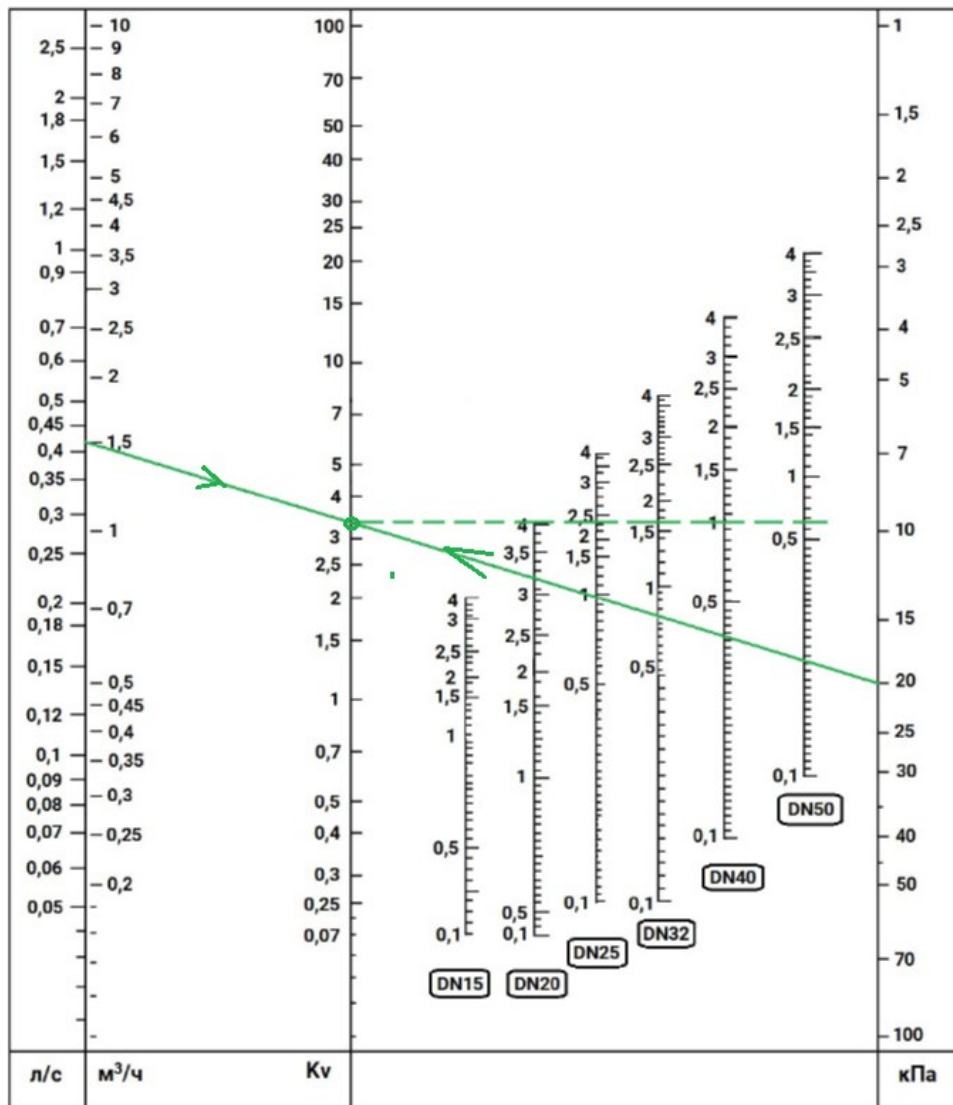
DN40 – преднастройка 1,0;

DN50 – преднастройка 0,6.

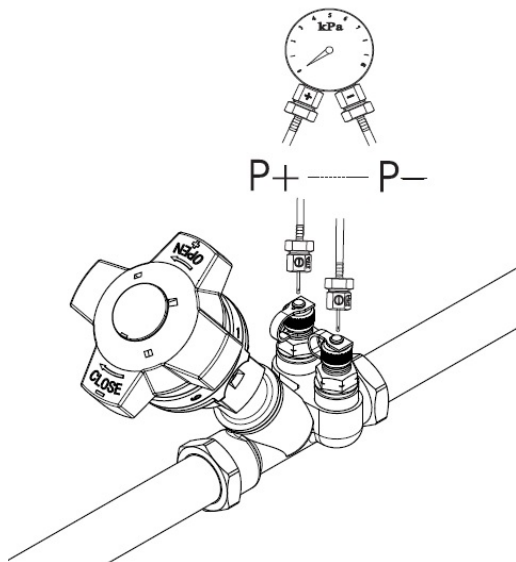
Выбираем минимальный подходящий размер или тот, который совпадает с существующей трубой (КБ с относительно меньшим диаметром будет больше открыт и не возникнет проблем с шумами и кавитацией).



Диаграмма значений предварительной настройки



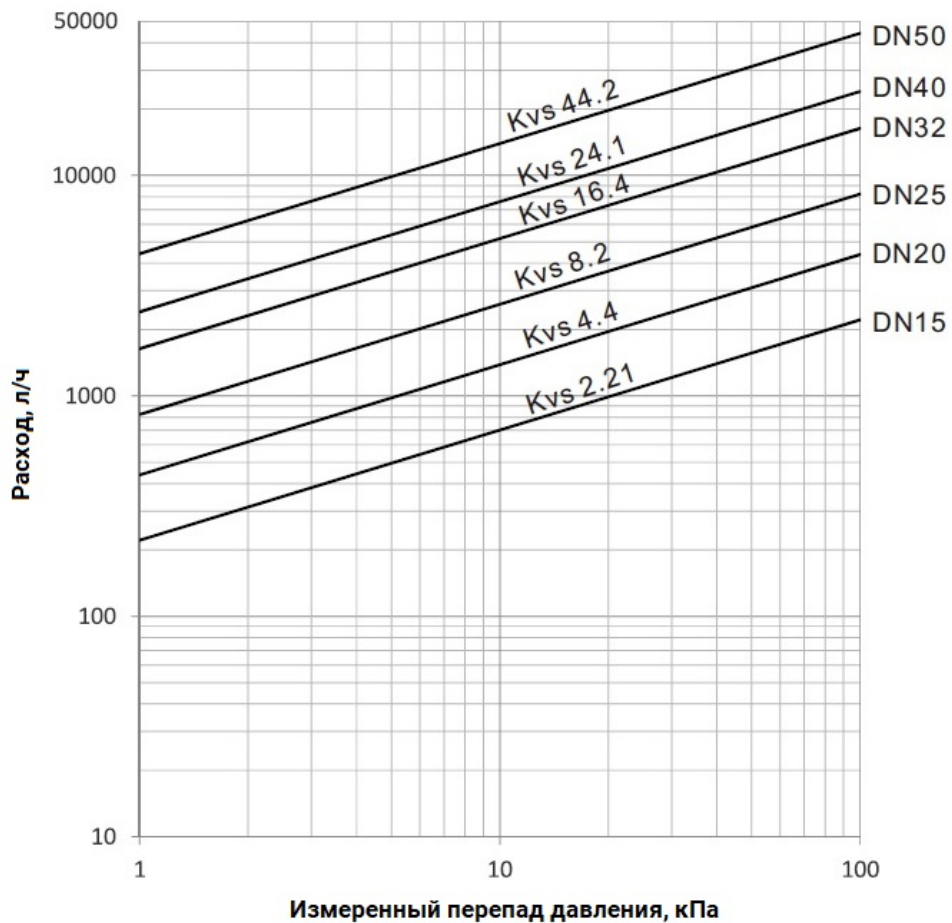
8.5. Фактический расход или перепад давления можно измерить путем подключения соответствующих приборов к ниппелям КБ.

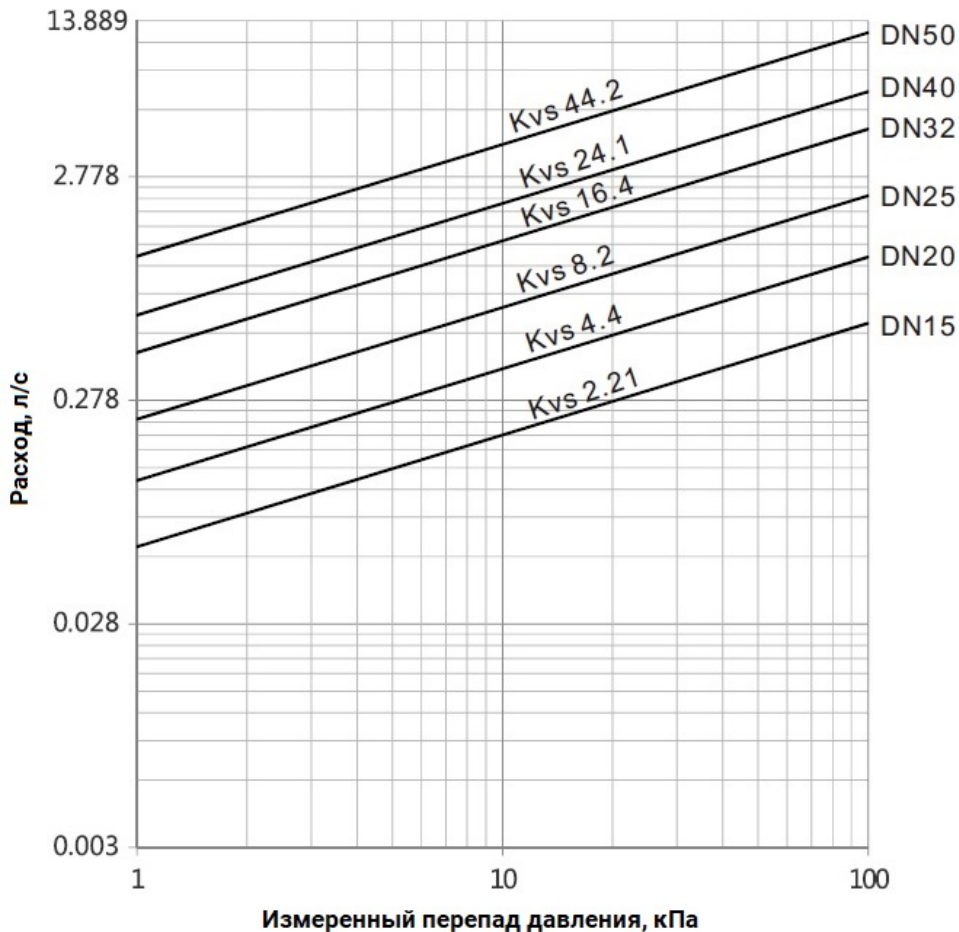


8.6. При замеренном перепаде давления можно определить расход по диаграммам расхода (см. ниже).



Диаграммы расхода





9. УСЛОВИЯ ТРАНСПОРТИРОВКИ И ХРАНЕНИЯ

9.1. Транспортировка КБ осуществляется в соответствии с ГОСТ 15150-69 (категория 3).

9.2. Хранение должно осуществляться в заводской упаковке в соответствии с ГОСТ 15150-69 (категория 3).

9.3. КБ, находящиеся на длительном хранении, подвергаются периодическому осмотру не реже одного раза в год. При нарушении консервации произвести консервацию вновь. Консервационную смазку наносить на обезжиренную чистую и сухую поверхность деталей. Обезжиривание производить чистой ветошью, смоченной в бензине.

10. УТИЛИЗАЦИЯ

10.1. Утилизация изделия производится в соответствии с установленным на предприятии порядком (переплавка, захоронение, перепродажа), составленным в соответствии с Законами РФ №96-ФЗ "Об охране атмосферного воздуха", №89-ФЗ "Об отходах производства и потребления", №52-ФЗ "О санитарно-эпидемиологическом благополучии населения", а также другими российскими и региональными нормами, актами, правилами, распоряжениями и пр., принятыми во исполнение указанных законов.

10.2. Перед отправкой на утилизацию из арматуры удаляют остатки рабочей среды. Методики удаления рабочей среды и дезактивации арматуры должны быть утверждены в установленном порядке на предприятии, эксплуатирующем клапан.



11. ГАРАНТИЙНЫЕ ОБЯЗАТЕЛЬСТВА

11.1. Гарантийный срок – 12 месяцев с момента ввода в эксплуатацию, но не более 18 месяцев со дня продажи.

11.2. Гарантия распространяется на оборудование, установленное и используемое в соответствии с инструкциями по установке и техническими характеристиками изделия, описанными в данном паспорте.

11.3. Изготовитель гарантирует соответствие изделия требованиям безопасности, при условии соблюдения потребителем правил транспортировки, хранения, монтажа и эксплуатации.

11.4. Гарантия распространяется на все дефекты, возникшие по вине завода-изготовителя

11.5. Гарантия не распространяется:

- на части и материалы изделия подверженные износу;
- на случаи повреждения, возникшие вследствие:
 - внесения изменения в оригинальную конструкцию изделия;
 - нарушения общих монтажных рекомендаций;
 - неисправностей, возникших при неправильном обслуживании и складировании;
 - неправильной эксплуатации и применения оборудования.

12. УСЛОВИЯ ГАРАНТИЙНОГО ОБСЛУЖИВАНИЯ

12.1. Претензии к качеству товара могут быть предъявлены в течение гарантийного срока.

12.2. Неисправные изделия в течение гарантийного срока ремонтируются или обмениваются на новые бесплатно. Решение о замене или ремонте изделия принимает ООО "ДН.ру". Замененное изделие или его части, полученные в результате ремонта, переходят в собственность ООО "ДН.ру".

12.3. Затраты, связанные с демонтажем, монтажом и транспортировкой неисправного изделия в период гарантийного срока Покупателю не возмещаются.

12.4. В случае необоснованности претензии, затраты на диагностику и экспертизу изделия оплачиваются Покупателем.

12.5. Изделия принимаются в гарантийный ремонт (а также при возврате) полностью укомплектованными.



ГАРАНТИЙНЫЙ ТАЛОН № _____

№ п/п	Наименование	Кол-во

Название и адрес торгующей организации _____

Дата продажи _____ Подпись продавца _____

Штамп или печать торгующей организации

Штамп о приемке

С условиями гарантии согласен:

Покупатель _____ (подпись)

Гарантийный срок – 12 месяцев с момента ввода в эксплуатацию, но не более 18 месяцев со дня продажи.

По вопросам гарантийного ремонта, рекламаций и претензий к качеству изделий обращаться в ООО "ДН.ру" по адресу : 117403, Россия, г. Москва, проезд Востряковский, дом 10Б, стр. 3, помещ. 19. Эл.адрес: info@dn.ru.

При предъявлении претензии к качеству товара, покупатель предъявляет следующие документы:

1. Заявление в произвольной форме, в котором указываются:
 - название организации или Ф.И.О. покупателя, фактический адрес, контактные телефоны;
 - название и адрес организации, производившей монтаж;
 - основные параметры системы, в которой использовалось изделие;
 - краткое описание дефекта.
2. Документ, подтверждающий покупку изделия (накладная, квитанция)..
3. Акт гидравлического испытания системы, в которой монтировалось изделие.
4. Настоящий заполненный гарантийный талон.

Отметка о возврате или обмене товара _____

Дата: «__» _____ 202__г. Подпись _____

