



ТЕХНИЧЕСКИЙ ПАСПОРТ

**Термометр биметаллический осевой DN.ru ТБО-1
Рy10-25 из нержавеющей стали 304,
класс точности 1,5-2,5**



1. ОБЩИЕ СВЕДЕНИЯ ОБ ИЗДЕЛИИ

1.1. Наименование изделия: Термометр биметаллический осевой DN.ru ТБ0-1 Ру10-25 из нержавеющей стали 304, класс точности 1,5-2,5.

1.2. Назначение. Термометр биметаллический предназначен для измерения температуры жидкостей, пара и газов в отопительных и санитарных установках, в системах кондиционирования и вентиляции.

1.3. Принцип работы. Принцип действия термометров биметаллических основан на зависимости деформации чувствительного элемента от измеряемой температуры. В качестве чувствительного элемента используется биметаллическая пружина. Биметаллическая пружина изготавливается из двух прочно соединенных металлических пластин, имеющих различные температурные коэффициенты линейного расширения. При изменении температуры пружина изгибается и вращает стрелку термометра. Один конец пружины закреплен внутри штока, а к другому присоединяется ось стрелки.



**изображение может отличаться от оригинала*



2. ОСНОВНЫЕ ТЕХНИЧЕСКИЕ ДАННЫЕ И ХАРАКТЕРИСТИКИ

Таблица 1

Диаметр корпуса, мм	63-100
Номинальное давление PN, бар	DN63 – 16 DN80 – 10-15 DN100 – 10-25
Тип устройства	осевой
Диапазон рабочих температур t, °C	от -40 до 160
Температура окружающей среды, °C	от -70 до 60
Вид пылевлагозащиты корпуса	IP43
Рабочая среда	жидкости, пары и газы в отопительных и санитарных установках, в системах кондиционирования и вентиляции
Класс точности	1.5 – 2.5
Присоединение	резьбовое G 1/2"
Материал корпуса	нержавеющая сталь 304
Материал гильзы	медный сплав
Срок службы, лет	10
Сфера применения	системы кондиционирования, теплоснабжения, водоснабжения



3. ТЕХНИЧЕСКИЕ ДАННЫЕ И ПАРАМЕТРЫ

Таблица 2

Диаметр корпуса, мм	Диапазон рабочих температур t, °C	Длина погружной части, мм	Номинальное давление PN, бар	Класс точности
63	0 ÷ 120	46	16	2,5
		64	16	2,5
		100	16	2,5
	0 ÷ 100	46	16	2,5
		64	16	2,5
		100	16	2,5
	-40 ÷ 60	46	16	2,5
		64	16	2,5
	80	0 ÷ 120	46	15
64			15	2,5
100			15	2,5
0 ÷ 120		64	10	1,5
		100	10	1,5
		150	10	1,5
-40 ÷ 60		100	10	1,5



Продолжение таблицы 2

100	0 ÷ 120	46	10	1,5
		64	10	1,5
		100	10	1,5
		150	25	1,5
		200	25	1,5
	0 ÷ 160	46	16	1,5
		64	10	1,5
		100	25	1,5
		150	25	1,5
		200	25	1,5
	-40 ÷ 60	64	10	1,5
		100	10	1,5
		150	10	1,5



4. ВЕСОГАБАРИТНЫЕ ПАРАМЕТРЫ

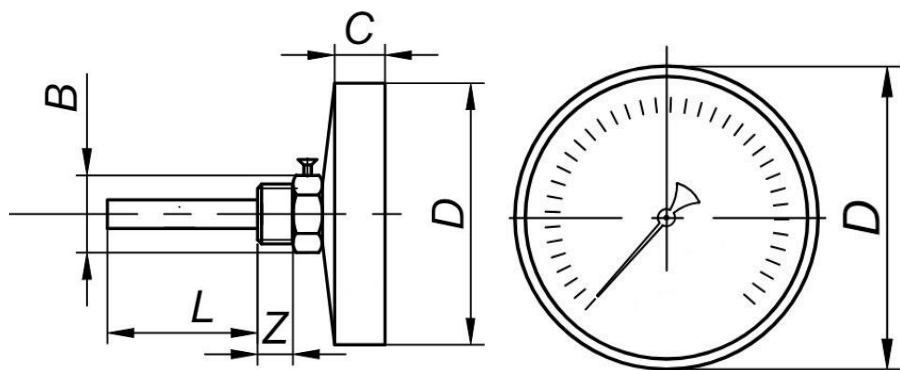


Таблица 3

	D, мм	Z, мм	B, мм	C, мм	L, мм	Вес, кг
DN63	63	10	21x21	13	46, 64, 100	не более 0,3
DN80	80	10	21x21	13	46, 64, 100, 150	не более 0,3
DN100	100	10	21x21	13	46, 64, 100, 150, 200	не более 0,3



5. УКАЗАНИЯ ПО МОНТАЖУ И ЭКСПЛУАТАЦИИ

5.1. Обязательно применение защитной гильзы (термогильзы) для измерения температуры жидких сред. Заполнение жидкостью защитных гильз недопустимо.

5.2. При использовании латунных защитных гильз давление в системе не должно превышать – 60 бар, из нержавеющей стали – 400 бар.

5.3. Термометры выдерживают воздействие перегрузки от воздействия температуры измеряемой среды, превышающей верхний предел измерений на 10 процентов от диапазона показаний.

5.4. Безопасность эксплуатации термометров обеспечивается прочностью защитной гильзы.

5.5. Для того, чтобы погрешность измерения температуры была минимальна, необходимо конец защитной гильзы погружать на глубину не менее 1/3 и не более 2/3 внутреннего диаметра трубопровода. Различная глубина погружения термоэлемента может быть достигнута выбором длины приварной бобышки или погружной части биметаллического термометра. При монтаже прибора на трубопровод приваривается бобышка с внутренней резьбой. В бобышку вкручивается гильза термометра, а в гильзу устанавливается термометр.

5.6. Монтаж термометра производить исключительно за шестигранник, выполненный на штуцере, гаечным ключом. Запрещается монтировать термометр за корпус.

5.7. В качестве уплотнения в месте соединения приборов с источником температуры для обеспечения герметичности рекомендуется применять специальную уплотнительную ленту, прокладку или иной материал, совместимый с измеряемой средой.

5.8. При эксплуатации необходимо соблюдать следующие условия:

5.8.1. использовать термометр по назначению и в пределах температуры и давления, указанных в технических данных;

5.8.2. производить периодические осмотры в сроки, установленные нормами и правилами организации, эксплуатирующей термометр;

5.8.3. производить работы по устранению дефектов при отсутствии давления и температуры в магистральных, подводящих измеряемую среду.



6. УСЛОВИЯ ТРАНСПОРТИРОВКИ И ХРАНЕНИЯ

6.1. Условия транспортирования и хранения - в упаковке предприятия-изготовителя согласно условиям 3 по ГОСТ 15150-69.

6.2. Механические повреждения и загрязнения внутренних поверхностей при транспортировании не допускаются.

7. УТИЛИЗАЦИЯ

7.1. Утилизация изделия (переплавка, захоронение, перепродажа) производится в порядке, установленном Федеральным законом от 24.06.1998 N 89-ФЗ (ред. от 04.08.2023) "Об отходах производства и потребления" и Федеральным законом от 04.05.1999 N 96-ФЗ (ред. от 13.06.2023) "Об охране атмосферного воздуха", а также другими российскими и региональными нормами, актами, правилами, распоряжениями и пр., принятыми для реализации указанных Законов.



8. ГАРАНТИЙНЫЕ ОБЯЗАТЕЛЬСТВА

8.1. Гарантийный срок – 12 месяцев с момента ввода в эксплуатацию, но не более 18 месяцев со дня продажи.

8.2. Гарантия распространяется на оборудование, установленное и используемое в соответствии с инструкциями по установке и техническими характеристиками изделия, описанными в данном паспорте.

8.3. Изготовитель гарантирует соответствие изделия требованиям безопасности, при условии соблюдения потребителем правил транспортировки, хранения, монтажа и эксплуатации.

8.4. Гарантия распространяется на все дефекты, возникшие по вине завода-изготовителя

8.5. Гарантия не распространяется:

- на части и материалы изделия подверженные износу;
- на случаи повреждения, возникшие вследствие:
 - внесения изменения в оригинальную конструкцию изделия;
 - нарушения общих монтажных рекомендаций;
 - неисправностей, возникших при неправильном обслуживании и складировании;
 - неправильной эксплуатации и применения оборудования.

9. УСЛОВИЯ ГАРАНТИЙНОГО ОБСЛУЖИВАНИЯ

9.1. Претензии к качеству товара могут быть предъявлены в течение гарантийного срока.

9.2. Неисправные изделия в течение гарантийного срока ремонтируются или обмениваются на новые бесплатно. Решение о замене или ремонте изделия принимает ООО "ДН.ру". Замененное изделие или его части, полученные в результате ремонта, переходят в собственность ООО "ДН.ру".

9.3. Затраты, связанные с демонтажем, монтажом и транспортировкой неисправного изделия в период гарантийного срока Покупателю не возмещаются.

9.4. В случае необоснованности претензии, затраты на диагностику и экспертизу изделия оплачиваются Покупателем.

9.5. Изделия принимаются в гарантийный ремонт (а также при возврате) полностью укомплектованными.



ГАРАНТИЙНЫЙ ТАЛОН № _____

№ п/п	Наименование	Кол-во

Название и адрес торгующей организации _____

Дата продажи _____ Подпись продавца _____

Штамп или печать торгующей организации

Штамп о приемке

С условиями гарантии согласен:

Покупатель _____ (подпись)

Гарантийный срок – 12 месяцев с момента ввода в эксплуатацию, но не более 18 месяцев со дня продажи.

По вопросам гарантийного ремонта, рекламаций и претензий к качеству изделий обращаться в ООО "ДН.ру" по адресу : 117403, Россия, г. Москва, проезд Востряковский, дом 10Б, стр. 3, помещ. 19. Эл.адрес: info@dn.ru.

При предъявлении претензии к качеству товара, покупатель предъявляет следующие документы:

1. Заявление в произвольной форме, в котором указываются:
 - название организации или Ф.И.О. покупателя, фактический адрес, контактные телефоны;
 - название и адрес организации, производившей монтаж;
 - основные параметры системы, в которой использовалось изделие;
 - краткое описание дефекта.
2. Документ, подтверждающий покупку изделия (накладная, квитанция)..
3. Акт выполненных работ по монтажу изделия..
4. Настоящий заполненный гарантийный талон.

Отметка о возврате или обмене товара _____

Дата: «___» _____ 202__г. Подпись _____

