



ТЕХНИЧЕСКИЙ ПАСПОРТ

**Манометр общетехнический осевой DN.ru МОС-1
0,1-2,5 МПа пластиковый, класс точности 1,5-2,5**



1. ОБЩИЕ СВЕДЕНИЯ ОБ ИЗДЕЛИИ

1.1. Наименование изделия: Манометр общетехнический осевой DN.ru МОС-1 0,1-2,5 МПа пластиковый, класс точности 1,5-2,5.

1.2. Назначение. Манометр осевой предназначен для измерения избыточного давления некристаллизующихся, неагрессивных по отношению к медным сплавам сред.

1.3. Принцип работы. Принцип действия манометров приборов основан на зависимости деформации чувствительного элемента от измеряемого давления. В качестве чувствительного элемента используется трубка Бурдона. Под воздействием измеряемого давления свободный конец трубки перемещается с помощью специального механизма и вращает стрелку манометра.



**изображение может отличаться от оригинала*



2. ОСНОВНЫЕ ТЕХНИЧЕСКИЕ ДАННЫЕ И ХАРАКТЕРИСТИКИ

Таблица 1

Диаметр корпуса, мм	50 – 100
Номинальное давление, МПа	0,1 – 2,5
Исполнение манометра	общетехнический
Присоединение	торцово-осевое
Диапазон рабочих температур t, °С	от -50 до 150
Температура окружающей среды, °С	от -60 до 60
Относительная влажность воздуха	не более 80%
Вид пылевлагозащиты корпуса	IP40
Рабочая среда	жидкости, газы и пар
Класс точности	1,5 – 2,5
Присоединение	DN50-63 – резьбовое G 1/4" DN100 – резьбовое G 1/2"
Материал корпуса	пластик ABS
Материал чувствительного элемента	медный сплав
Срок службы, лет	10
Сфера применения	метрологический контроль и надзор, теплоснабжение, водоснабжение, энергетика, машиностроение и другие отрасли промышленности



3. ТЕХНИЧЕСКИЕ ДАННЫЕ И ПАРАМЕТРЫ

Таблица 2

Диаметр корпуса, мм	Диапазон рабочих температур t, °C	Резьба присоединения, дюйм	Диапазон номинального давления, МПа	Класс точности
50	-50 ÷ 150	1/4	0 ÷ 0,6	2,5
			0 ÷ 1	
			0 ÷ 1,6	
			0 ÷ 2,5	
63	-50 ÷ 150	1/4	0 ÷ 0,6	2,5
			0 ÷ 1	
			0 ÷ 1,6	
			0 ÷ 2,5	
			0 ÷ 0,6	1,5
			0 ÷ 1	
			0 ÷ 1,6	
			0 ÷ 2,5	
100	-50 ÷ 150	1/2	0 ÷ 0,1	1,5
			0 ÷ 0,6	
			0 ÷ 1	
			0 ÷ 1,6	
			0 ÷ 2,5	



4. ВЕСОГАБАРИТНЫЕ ПАРАМЕТРЫ

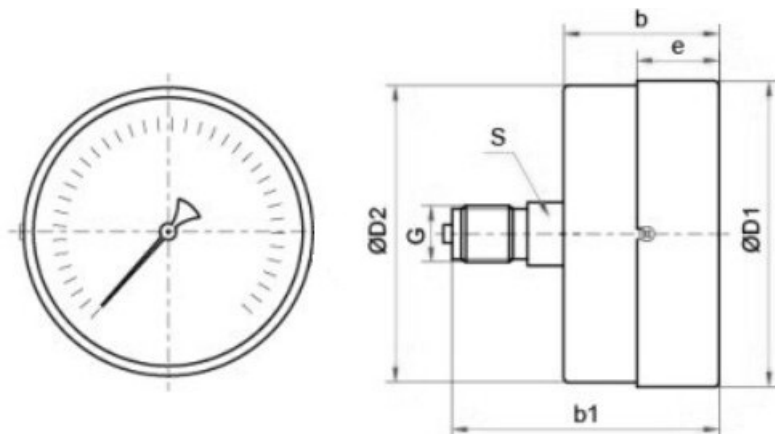


Таблица 3

	D1, мм	D2, мм	b, мм	b1, мм	e, мм	S, мм	G, дюйм	Вес, кг
DN50	53	52	29	48	10	14	1/4	0,10
DN63	64	62	32	49	18	14	1/4	0,13
DN100	101	99	40	69	23	22	1/2	0,38



5. УКАЗАНИЯ ПО МОНТАЖУ И ЭКСПЛУАТАЦИИ

5.1. Монтаж манометров следует производить при отсутствии давления в трубопроводе.

5.2. Манометры следует располагать в местах, доступных для визуализации и обслуживания;

5.3. Манометр вкручивается в бобышку или в специальный трехходовой кран в положении, удобном для наблюдения за показаниями прибора.

5.4. Прибор должен быть установлен либо в нормальном рабочем положении (положение прибора с вертикальным расположением циферблата манометра (допускаемое отклонение $\pm 5^\circ$ в любую сторону), либо в соответствии со знаком рабочего положения, указанном на циферблате.

5.5. При измерении давления среды с температурой, превышающей допустимую рабочую температуру, необходимо устанавливать перед прибором петлевую трубку. Также петлевая трубка может устанавливаться для защиты манометра от воздействия пульсаций измеряемой среды и уменьшения влияния температуры среды на точность показаний манометра.

5.6. Типовой узел отбора для подключения манометра состоит из приварной бобышки с площадкой под уплотнительную прокладку, петлевой трубки, трехходового крана. В качестве уплотнения в резьбовых соединениях между приварной бобышкой, краном и манометром рекомендуется применять паронитовую, фторопластовую или медную прокладку

5.7. Закручивать манометр при монтаже следует только за шестигранную часть его штуцера, с использованием рожкового гаечного ключа, не допуская приложения каких-либо усилий к корпусу манометра. Момент затяжки при монтаже не должен превышать 20 Нм.

5.8. При проведении гидравлических испытаний системы давлением, превышающим предел измерения манометра, последний должен на период таких испытаний отключаться от системы или демонтироваться с установкой временной заглушки.

5.9. Прибор следует нагружать давлением постепенно и не допускать резких скачков давления, а также не превышать диапазон измерений.

5.10. Прибор необходимо исключить из эксплуатации в случаях, если:

5.10.1. манометр не работает; стекло манометра разбито или повреждено;

5.10.2 стрелка движется скачками или не возвращается к нулевой отметке;

5.10.3 погрешность показаний превышает допустимое значение.

5.11. При отсутствии давления стрелка должна находиться в пределах участка нулевой отметки.



6. УСЛОВИЯ ТРАНСПОРТИРОВКИ И ХРАНЕНИЯ

6.1. Условия транспортирования и хранения - в упаковке предприятия-изготовителя согласно условиям 3 по ГОСТ 15150-69.

6.2. Механические повреждения и загрязнения внутренних поверхностей при транспортировании не допускаются.

7. УТИЛИЗАЦИЯ

7.1. Утилизация изделия (переплавка, захоронение, перепродажа) производится в порядке, установленном Федеральным законом от 24.06.1998 N 89-ФЗ (ред. от 04.08.2023) "Об отходах производства и потребления" и Федеральным законом от 04.05.1999 N 96-ФЗ (ред. от 13.06.2023) "Об охране атмосферного воздуха", а также другими российскими и региональными нормами, актами, правилами, распоряжениями и пр., принятыми для реализации указанных Законов.



8. ГАРАНТИЙНЫЕ ОБЯЗАТЕЛЬСТВА

8.1. Гарантийный срок – 12 месяцев с момента ввода в эксплуатацию, но не более 18 месяцев со дня продажи.

8.2. Гарантия распространяется на оборудование, установленное и используемое в соответствии с инструкциями по установке и техническими характеристиками изделия, описанными в данном паспорте.

8.3. Изготовитель гарантирует соответствие изделия требованиям безопасности, при условии соблюдения потребителем правил транспортировки, хранения, монтажа и эксплуатации.

8.4. Гарантия распространяется на все дефекты, возникшие по вине завода-изготовителя

8.5. Гарантия не распространяется:

- на части и материалы изделия подверженные износу;
- на случаи повреждения, возникшие вследствие:
 - внесения изменения в оригинальную конструкцию изделия;
 - нарушения общих монтажных рекомендаций;
 - неисправностей, возникших при неправильном обслуживании и складировании;
 - неправильной эксплуатации и применения оборудования.

9. УСЛОВИЯ ГАРАНТИЙНОГО ОБСЛУЖИВАНИЯ

9.1. Претензии к качеству товара могут быть предъявлены в течение гарантийного срока.

9.2. Неисправные изделия в течение гарантийного срока ремонтируются или обмениваются на новые бесплатно. Решение о замене или ремонте изделия принимает ООО "ДН.ру". Замененное изделие или его части, полученные в результате ремонта, переходят в собственность ООО "ДН.ру".

9.3. Затраты, связанные с демонтажем, монтажом и транспортировкой неисправного изделия в период гарантийного срока Покупателю не возмещаются.

9.4. В случае необоснованности претензии, затраты на диагностику и экспертизу изделия оплачиваются Покупателем.

9.5. Изделия принимаются в гарантийный ремонт (а также при возврате) полностью укомплектованными.



ГАРАНТИЙНЫЙ ТАЛОН № ____

№ п/п	Наименование	Кол-во

Название и адрес торгующей организации _____

Дата продажи _____ Подпись продавца _____

Штамп или печать торгующей организации

Штамп о приемке

С условиями гарантии согласен:

Покупатель _____ (подпись)

Гарантийный срок – 12 месяцев с момента ввода в эксплуатацию, но не более 18 месяцев со дня продажи.

По вопросам гарантийного ремонта, рекламаций и претензий к качеству изделий обращаться в ООО "ДН.ру" по адресу : 117403, Россия, г. Москва, проезд Востряковский, дом 10Б, стр. 3, помещ. 19. Эл.адрес: info@dn.ru.

При предъявлении претензии к качеству товара, покупатель предъявляет следующие документы:

1. Заявление в произвольной форме, в котором указываются:
 - название организации или Ф.И.О. покупателя, фактический адрес, контактные телефоны;
 - название и адрес организации, производившей монтаж;
 - основные параметры системы, в которой использовалось изделие;
 - краткое описание дефекта.
2. Документ, подтверждающий покупку изделия (накладная, квитанция)..
3. Акт выполненных работ по монтажу изделия..
4. Настоящий заполненный гарантийный талон.

Отметка о возврате или обмене товара _____

Дата: «__» _____ 202__г. Подпись _____

