

РЕГУЛЯТОР ДАВЛЕНИЯ ПРЯМОГО ДЕЙСТВИЯ
«ПОСЛЕ СЕБЯ» DN.ru PRA

ИНСТРУКЦИЯ ПО ЭКСПЛУАТАЦИИ

1. ОПИСАНИЕ И РАБОТА.

1.1. НАЗНАЧЕНИЕ

1.1.1. Регулятор давления прямого действия «после себя» предназначен для автоматического поддержания заданного давления рабочей среды после регулятора (перед объектом) путем изменения расхода. Не подходит для работы в тупиковых схемах.

1.1.2. Фланцевое присоединение к трубопроводу по ГОСТ 33259-2015.

1.1.3. Изготавливаются в климатическом исполнении УХЛ категории 3.1 по ГОСТ 15150.

1.2. ТЕХНИЧЕСКИЕ ХАРАКТЕРИСТИКИ

1. Рабочая среда: вода, растворы этиленгликоля, пропиленгликоля.
2. Температура рабочей среды: + 150 °С
3. Условное давление: 16 бар
4. Диапазоны настройки регуляторов, МПа (бар): 0,008...0,09 (0,08...0,9)
0,016...0,18 (0,16...1,8)
0,024...0,30 (0,24...3,0)
0,04...0,48 (0,4...4,8)
0,05...0,58 (0,5...5,8)
0,09...1,0 (0,9...10,0)
0,14...1,58 (1,4...15,8)
5. Температура окружающей среды: от +5 °С до +50 °С
6. Kvs , м³/ч

DN	15	20	25	32	40	50	65	80	100	125	150
Kvs , м ³ /ч	0,25; 0,4										
	0,63; 1,0	4,0	6,3	10	16	20	40	63	100	100	160
	1,6; 2,5	6,3	8,0	12,5	20	25	50	80	125	125	200
	4,0			16	25	32		100	160	160	250
										200	280

7. Габаритные размеры

DN	15	20	25	32	40	50	65	80	100	125	150
Длина	130	150	160	180	200	230	290	310	350	400	480
Высота	405	410	415	430	445	461	598	611	672	790	830
Масса	12	12,5	13,1	14,9	16,9	20	25	31	43,5	55	67

1.3. МАТЕРИАЛЫ ОСНОВНЫХ ДЕТАЛЕЙ

1.3.1. Основной конструкционный материал: -корпус клапана - серый чугун с шаровидным графитом PN-EN 1040 -запорный узел (конус и седло)- коррозионностойкая сталь ГОСТ 5632-2014 -мембрана и уплотнения - резина термостойкая из EPDM - направляющие втулки – фторопласт.

Контактная информация: DN.ru
Телефон/факс: +7 (495) 504-37-40
E-mail: info@dn.ru

2. УСТРОЙСТВО И РАБОТА РЕГУЛЯТОРА.

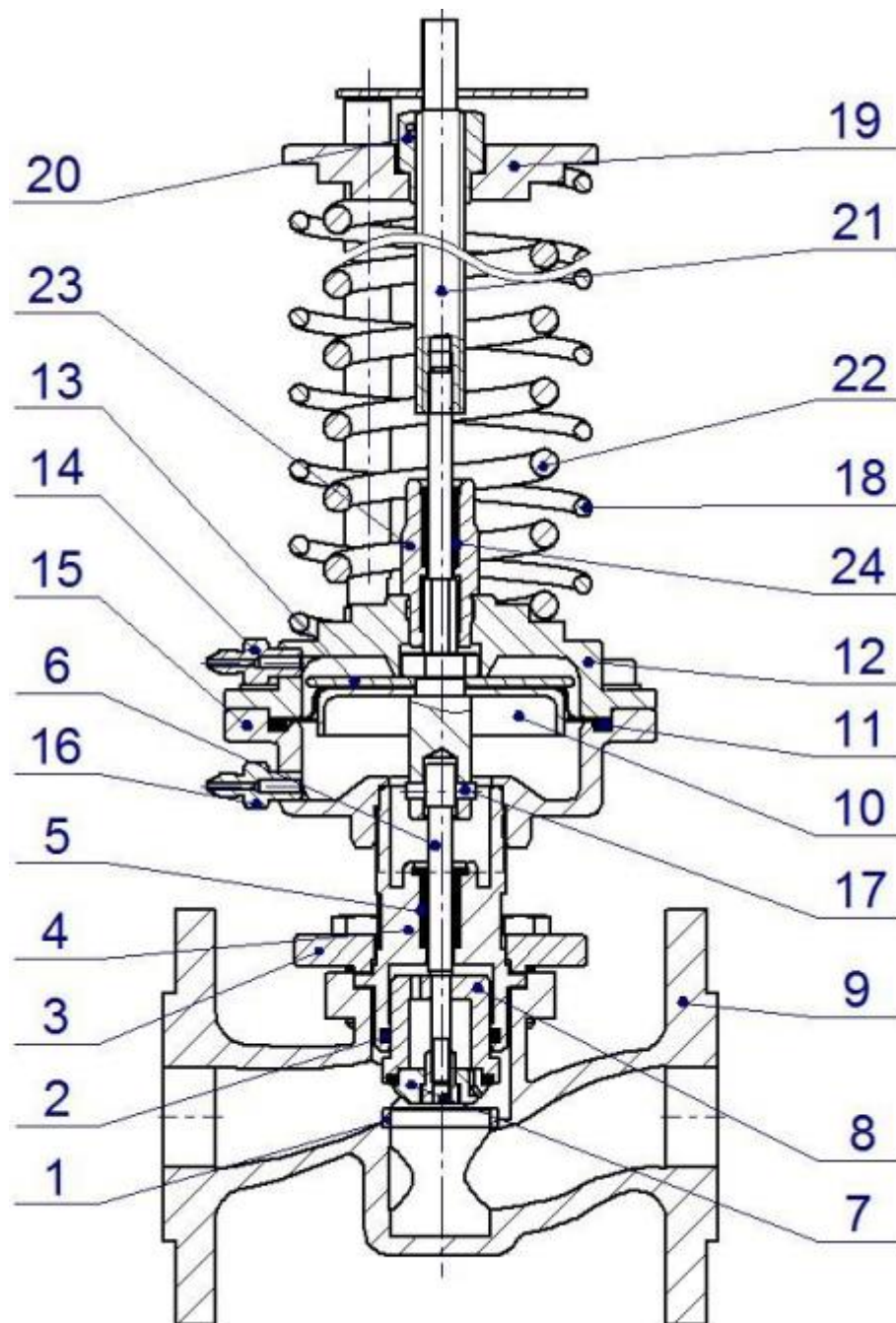


Рисунок 1. Устройство регулятора

1. Седло; 2. Манжета (уплотнение разгрузочной камеры); 3. Крышка клапана; 4. Стакан;
5. Уплотнительный узел; 6. Шток; 7. Тарелка; 8. Плунжер; 9. Корпус клапана; 10. Поршень мембраны; 11. Мембрана; 12. Крышка (верхняя); 13. Шайба; 14. Штуцер (+) с красным кембриком; 15. Крышка (нижняя); 16. Штуцер (-); 17. Штифт; 18. Пружина задатчика (меньшего усилия); 19. Шайба; 20. Гайка регулировочная; 21. Шток; 22. Пружина задатчика (большого усилия); 23. Стакан; 24. Уплотнительный узел.

Клапан регулятора при отсутствии давления нормально открыт. Импульс регулируемого давления подается импульсной трубкой (подключённой в верхнюю камеру привода 02 со стороны задатчика 03 к штуцеру «+» поз. 14 на мембрану поз.11. Штуцер «-» не используется (остается открытым на атмосферу). Изменение регулируемого давления выше заданной величины, установленной при помощи пружины поз.18(22) в задатчике 03, приводит к сдвигу штока поз.21 и прикрытию или открытию тарелки поз.7 клапана 01 до момента, когда величина регулируемого давления достигнет величины, установленной на задатчике 03.

2.2. ПОДКЛЮЧЕНИЕ РЕГУЛЯТОРА

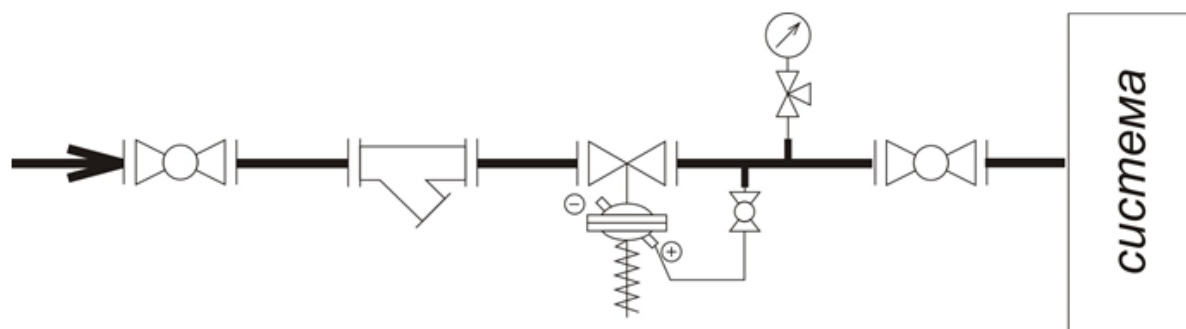


Рисунок 2. Схема подключения регулятора давления «после себя» при установке на трубопроводе.

2.3. МАРКИРОВКА

На корпусе регулятора закреплена табличка с основными сведениями об изделии.

3. УКАЗАНИЯ ПО ПРИМЕНЕНИЮ.

3.1. ЭКСПЛУАТАЦИОННЫЕ ОГРАНИЧЕНИЯ.

3.1.1. Регуляторы следует использовать только в условиях эксплуатации, соответствующих указанным в эксплуатационной документации на него и на параметры, не превышающие значений, указанных в настоящем руководстве.

3.1.2. Выбор типоразмера регулятора осуществляется по его условной пропускной способности в зависимости от параметров регулируемого потока системы.

3.1.3. Прямолинейные участки до и после регулятора не требуются.

3.2. ПОДГОТОВКА СИСТЕМЫ И РЕГУЛЯТОРА К ИСПОЛЬЗОВАНИЮ.

Перед установкой регулятора на трубопровод необходимо провести промывку и продувку трубопроводов системы. Ответные фланцы трубопровода должны быть установлены без перекосов.

ВНИМАНИЕ: ЗАПРЕЩАЕТСЯ ИСПОЛЬЗОВАТЬ ДЕТАЛИ ЗАДАТЧИКА И ПРИВОДА РЕГУЛЯТОРА В КАЧЕСТВЕ ГРУЗОЗАХВАТНЫХ ЭЛЕМЕНТОВ ПРИ ПРОВЕДЕНИИ С РЕГУЛЯТОРОМ МОНТАЖНЫХ РАБОТ.

Контактная информация: DN.ru
Телефон/факс: +7 (495) 504-37-40
E-mail: info@dn.ru

К месту монтажа регулятор транспортировать в упаковке изготовителя.

На месте установки необходимо предусмотреть проходы, достаточные для проведения монтажных работ и безопасного обслуживания изделия.

Место монтажа регулятора на трубопроводе должно отвечать требованиям соответствующих нормативных документов (Правил устройства и безопасной эксплуатации), действие которых распространяется на данный вид оборудования.

Перед монтажом расконсервировать регулятор путем удаления упаковки изготовителя, проверить визуальным осмотром наружное состояние регулятора на отсутствие механических повреждений, проверить соответствие параметров, указанных в маркировке на корпусе, требованиям технической документации объекта, на который устанавливается регулятор.

При температуре среды до 100 °С регулятор может быть установлен в любом положении (рисунок 3.) При более высокой температуре регулятор следует устанавливать только на горизонтальном трубопроводе регулирующим блоком вниз (рисунок 4.) согласно схеме подключения (рисунок 2). Перед регулятором рекомендуется установить фильтр.

В месте забора импульса необходимо предусмотреть ручной запорный кран, позволяющий отключать давление от импульсной трубки. Во избежание загрязнения импульсной линии забор импульса желательно проводить сверху или сбоку трубопровода.

Перед регулятором и после регулятора желательно предусмотреть ручные запорные краны, позволяющие проводить техническое обслуживание и ремонт регулятора без необходимости слива рабочей среды из всей системы.

В процессе монтажа должно быть исключено попадание внутрь трубопроводов и регулятора грязи, песка, окалины и т.д.

Соединительные фланцы должны совпадать друг с другом.

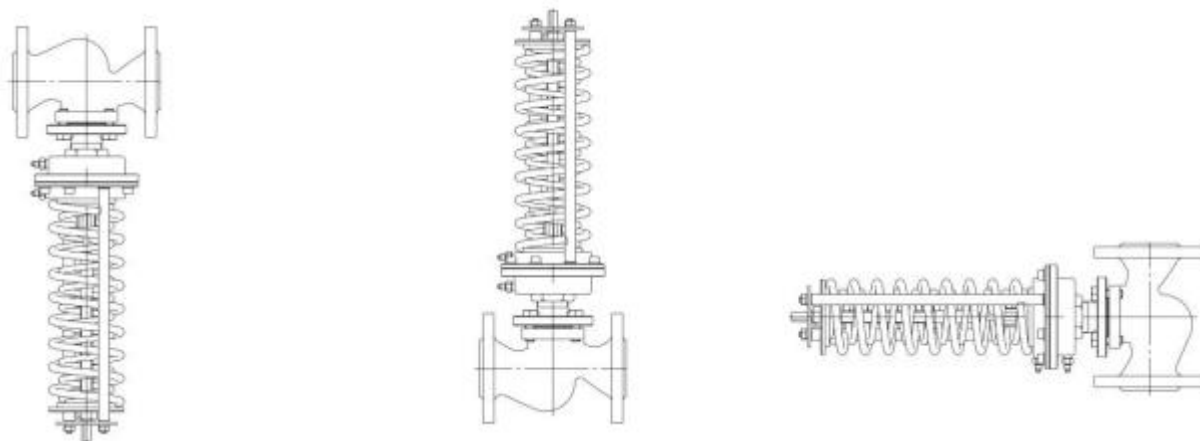


Рисунок 3. Монтажные положения регулятора на трубопроводе при температуре среды до 100 °С

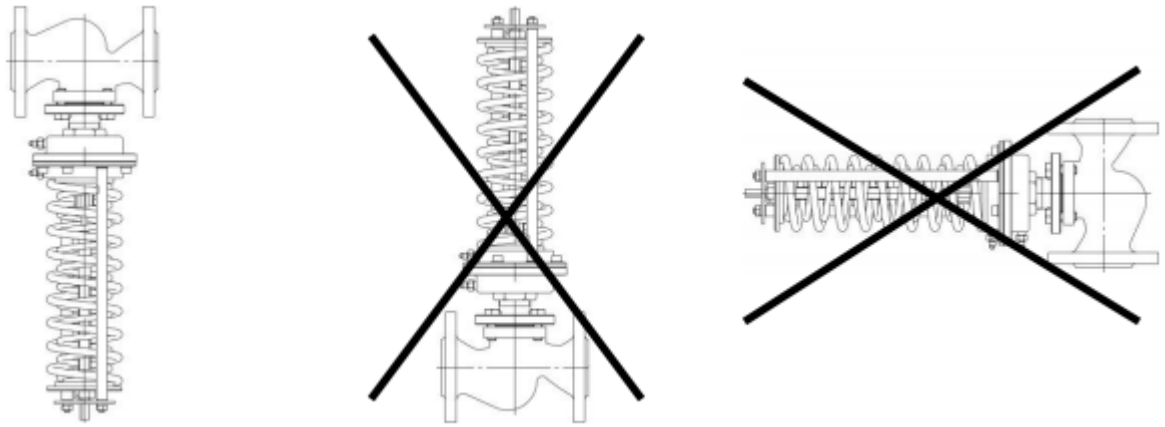


Рисунок 4. Монтажные положения регулятора на трубопроводе при температуре среды свыше 100 °С

3.3. МОНТАЖ РЕГУЛЯТОРА

Монтаж регулятора проводить в следующей последовательности: Установить штуцер из комплекта регулятора (используйте гаечный ключ на 22) на трубопровод после регулятора согласно схеме подключения регулятора (рисунок 1.) в месте, удобном для подсоединения импульсной трубки. Вблизи от места забора импульса (штуцера) установить манометр. Перед регулятором установить манометр. Установить и закрепить регулятор между ответными фланцами трубопровода в соответствии с монтажным чертежом объекта, в котором применен регулятор. При этом обеспечить совпадение направления стрелки-указателя на корпусе с направлением потока рабочей среды. Установить прокладки между фланцами и стянуть фланцы крепежными деталями. Соединить импульсной трубкой штуцер «+» регулятора (обозначен красным цветом) со штуцером на трубопроводе (используйте гаечный ключ на 12). Штуцер «-» оставить открытым на атмосферу. **ВНИМАНИЕ: ВО ИЗБЕЖАНИЕ ПОВРЕЖДЕНИЯ МЕМБРАНЫ В РЕГУЛЯТОРЕ НЕ ДОПУСКАЕТСЯ УСТАНОВЛИВАТЬ ЗАГЛУШКУ НА ШТУЦЕР «-».**

При теплоизоляции трубопроводов необходимо следить за тем, чтобы зоны пружины, привода и импульсных трубок оставались без изоляции.

3.4. ПУСК РЕГУЛЯТОРА

Регулировочная гайка 20 не должна быть вывернута против часовой стрелки до упора. В исходном состоянии перед пуском запорный кран на импульсной трубке должен быть закрыт, давление в импульсной трубке должно отсутствовать. Произвести заполнение трубопроводов и внутренних полостей клапана I регулятора рабочей средой до рабочего давления. Контроль давления производить по установленным манометрам.

Подать давление в импульсную трубку «+» регулятора, для чего плавно открыть запорный кран на импульсной линии «+».

3.5. НАСТРОЙКА РЕГУЛЯТОРА

Наблюдая показания манометра, установленного после регулятора, установить требуемую величину давления путем регулирования усилия пружины в задатчике, поворачивая регулировочную гайку 20 (используйте гаечный ключ на 24): - для увеличения давления после регулятора гайку 20 нужно поворачивать по часовой стрелке (сжать пружины); - для уменьшения давления после регулятора гайку 20 нужно поворачивать против часовой стрелки (ослабить пружины).

3.6. ОТКЛЮЧЕНИЕ РЕГУЛЯТОРА

Закрывать запорный кран на импульсной линии «-». Сбросить давление на импульсной линии «+», для этого нужно открутить гайку на импульсной трубке от штуцера привода 02 регулятора (используйте гаечный ключ на 12).

4. ТЕХНИЧЕСКОЕ ОБСЛУЖИВАНИЕ.

После пуска и установки требуемой величины регулируемого параметра регулятор в процессе своей работы не требует дальнейшего обслуживания, кроме периодического внешнего осмотра. При осмотре проверяются правильность регулировки, наличие или отсутствие колебаний давления в трубопроводах (на импульсной линии регулятора), наличие или отсутствие течи рабочей среды, внешних механических повреждений и посторонних предметов, мешающих работе регулятора. В период действия гарантии допускается только изменение настройки регулируемой величины и устранение колебаний давления в трубопроводе (на импульсной линии регулятора).

Регулятор давления «после себя» не требует внимания во время пуска или остановки работы системы, которую он регулирует. В период, когда система находится в нерабочем состоянии, положение запорного крана на импульсной трубке безразлично.

5. ТЕКУЩИЙ РЕМОНТ

5.1. ОБЩИЕ УКАЗАНИЯ

Текущий ремонт выполняется для обеспечения или восстановления работоспособности регулятора и состоит в замене мембраны, уплотнений и прокладок. Текущий ремонт выполняется таким образом, при котором сохраняется принадлежность составных частей к определенному экземпляру регулятора. При разборке и сборке регулятора необходимо предохранять от механических повреждений уплотнительные и направляющие поверхности сборочных единиц и деталей, резьбы.

Персонал, выполняющий текущий ремонт, должен иметь квалификацию слесаря ремонтных или механосборочных работ не ниже третьего разряда.

При обнаружении неисправности регулятор для текущего ремонта необходимо демонтировать с трубопровода. Допускается демонтировать составные части регулятора, вышедшие из строя, если на время ремонта возможно выведение регулятора из эксплуатации (отключение давления).

5.2. ДЕМОНТАЖ И МОНТАЖ РЕГУЛЯТОРА

При демонтаже и монтаже регулятора необходимо защитить внутренние полости регулятора, импульсную линию и трубопровод от попадания грязи и посторонних предметов. Регулятор необходимо защитить от внешних механических повреждений. Отключить регулятор по 3.6. Сбросить давление с входа и выхода регулятора и спустить оставшуюся рабочую среду. Отвернуть крепеж с фланцев регулятора, убрать прокладки между фланцами регулятора и трубопровода, снять регулятор с трубопровода. Монтаж регулятора проводить согласно 3.3 за исключением уже установленных манометров и штуцеров (импульсных трубок) на трубопроводах. Остановку работы системы производить после отключения регулятора по 3.6.

6. МЕРЫ БЕЗОПАСНОСТИ

При выполнении работ по техническому обслуживанию и ремонту регуляторов, установленных в системе, необходимо пользоваться «Правилами промышленной безопасности для оборудования, работающего под избыточным давлением» и ГОСТ 12.2.063-2015.

ВНИМАНИЕ: ДЛЯ ОБЕСПЕЧЕНИЯ БЕЗОПАСНОЙ РАБОТЫ ЗАПРЕЩАЕТСЯ: - СНИМАТЬ РЕГУЛЯТОРЫ С ТРУБОПРОВОДА ПРИ НАЛИЧИИ В НЕМ ИЗБЫТОЧНОГО ДАВЛЕНИЯ И РАБОЧЕЙ СРЕДЫ; -ПРОИЗВОДИТЬ РАБОТЫ ПО УСТРАНЕНИЮ НЕИСПРАВНОСТЕЙ (КРОМЕ НАСТРОЙКИ) ПРИ НАЛИЧИИ ДАВЛЕНИЯ СРЕДЫ; - ПРИМЕНЯТЬ КЛЮЧИ ПО РАЗМЕРУ БОЛЬШЕ, ЧЕМ ЭТО ТРЕБУЕТСЯ ДЛЯ КРЕПЕЖА В КАЖДОМ КОНКРЕТНОМ СЛУЧАЕ, И УДЛИНИТЕЛИ К НИМ; -ПРОИЗВОДИТЬ КАКИЕ-ЛИБО ДЕЙСТВИЯ В ЗОНЕ ПРУЖИН ЗАДАТЧИКА РАБОТАЮЩЕГО РЕГУЛЯТОРА.

В процессе монтажа, использования по назначению, технического обслуживания и ремонта регуляторов не возникает потребность в разборке задатчика, кроме случаев внешних механических повреждений. При разборке задатчика необходимо привести пружины в разжатое состояние.

7. ТРАНСПОРТИРОВКА

Регуляторы разрешается транспортировать в упаковке изготовителя любым видом транспорта в соответствии с правилами перевозки грузов, действующими на данном виде транспорта, при температуре воздуха от минус 30 до плюс 50 °С и относительной влажности воздуха 99 %. Предусмотреть защиту от атмосферных осадков и пыли. При погрузке и разгрузке не допускается бросать и кантовать ящики. Условия транспортирования должны соответствовать условиям хранения. При транспортировании должна быть предусмотрена защита от атмосферных осадков и пыли.

8. УТИЛИЗАЦИЯ

Регулятор не содержит в своем составе опасных или ядовитых веществ, способных нанести вред здоровью человека или окружающей среде, и не представляет опасности для жизни, здоровья людей и окружающей среды. В этой связи утилизация клапана может производиться по правилам утилизации общепромышленных отходов.

Контактная информация: DN.ru
Телефон/факс: +7 (495) 504-37-40
E-mail: info@dn.ru

Контактная информация: DN.ru
Телефон/факс: +7 (495) 504-37-40
E-mail: info@dn.ru