



## ТЕХНИЧЕСКИЙ ПАСПОРТ

**Хомут для соединений CLAMP  
DN.ru ХК-1 Ду15-100 из нержавеющей стали**



## 1. ОБЩИЕ СВЕДЕНИЯ ОБ ИЗДЕЛИИ

1.1. Наименование изделия: Хомут для соединений CLAMP DN.ru ХК-1 Ду15-100 из нержавеющей стали.

1.2. Назначение: Хомут CLAMP служит для соединения между собой участков трубопроводов и присоединения различного оборудования, выполненного с данным типом присоединения.

1.3. Особенности конструкции: Хомут CLAMP устанавливается поверх двух фланцев и, благодаря их конусности с наружной стороны, стягивает их, прижимая к уплотнителю. Затяжка осуществляется путем сведения двух монолитных половинок при помощи стяжного болта на петле и барашковой гайки. Хомут для соединений CLAMP DN.ru ХК-1 обладает высокой антикоррозийной стойкостью, благодаря чему может использоваться как в помещениях, так и на открытых пространствах.



## 2. ОСНОВНЫЕ ТЕХНИЧЕСКИЕ ДАННЫЕ И ХАРАКТЕРИСТИКИ

Таблица 1

Тип	одноосевой
Номинальный диаметр трубопровода DN, мм	15-100
Материал	нержавеющая сталь 304

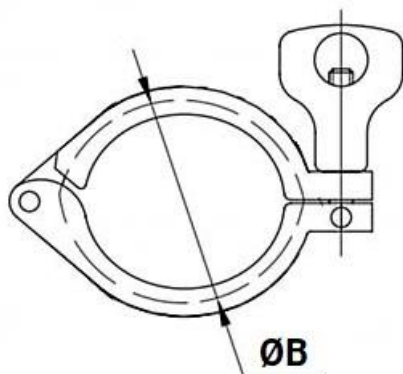


Таблица 2

	ØB, мм	Вес, кг
DN15	34,0	0,1
DN20	34,0	0,1
DN25	50,5	0,12
DN32	50,5	0,12
DN40	50,5	0,12
DN50	64,0	0,14
DN65	91,0	0,17
DN80	106,0	0,2
DN100	119,0	0,22



### **3. ХРАНЕНИЕ И ТРАНСПОРТИРОВКА**

3.1. Изделия должны храниться в упаковке предприятия–изготовителя по условиям хранения 3 по ГОСТ 15150-69.

3.2. Транспортировка изделий должна осуществляться в соответствии с условиями 5 по ГОСТ 15150-69.

### **4. УТИЛИЗАЦИЯ**

4.1. Утилизация изделия (переплавка, захоронение, перепродажа) производится в порядке, установленном Федеральным законом от 24.06.1998 N 89-ФЗ (ред. от 04.08.2023) "Об отходах производства и потребления" и Федеральным законом от 04.05.1999 N 96-ФЗ (ред. от 13.06.2023) "Об охране атмосферного воздуха", а также другими российскими и региональными нормами, актами, правилами, распоряжениями и пр., принятыми для реализации указанных Законов.



## 5. ГАРАНТИЙНЫЕ ОБЯЗАТЕЛЬСТВА

5.1. Гарантийный срок – 12 месяцев с момента ввода в эксплуатацию, но не более 18 месяцев со дня продажи.

5.2. Гарантия распространяется на оборудование, установленное и используемое в соответствии с инструкциями по установке и техническими характеристиками изделия, описанными в данном паспорте.

5.3. Изготовитель гарантирует соответствие изделия требованиям безопасности, при условии соблюдения потребителем правил транспортировки, хранения, монтажа и эксплуатации.

5.4. Гарантия распространяется на все дефекты, возникшие по вине завода-изготовителя.

5.5. Гарантия не распространяется:

- на части и материалы изделия подверженные износу;
- на случаи повреждения, возникшие вследствие:
  - внесения изменения в оригинальную конструкцию изделия;
  - нарушения общих монтажных рекомендаций;
  - неисправностей, возникших при неправильном обслуживании и складировании;
  - неправильной эксплуатации и применения оборудования.

## 6. УСЛОВИЯ ГАРАНТИЙНОГО ОБСЛУЖИВАНИЯ

6.1. Претензии к качеству товара могут быть предъявлены в течение гарантийного срока.

6.2. Неисправные изделия в течение гарантийного срока ремонтируются или обмениваются на новые бесплатно. Решение о замене или ремонте изделия принимает ООО "ДН.ру". Замененное изделие или его части, полученные в результате ремонта, переходят в собственность ООО "ДН.ру".

6.3. Затраты, связанные с демонтажем, монтажом и транспортировкой неисправного изделия в период гарантийного срока Покупателю не возмещаются.

6.4. В случае необоснованности претензии, затраты на диагностику и экспертизу изделия оплачиваются Покупателем.

6.5. Изделия принимаются в гарантийный ремонт (а также при возврате) полностью укомплектованными.



## ГАРАНТИЙНЫЙ ТАЛОН № \_\_\_\_\_

№ п/п	Наименование	Кол-во

Название и адрес торгующей организации \_\_\_\_\_

Дата продажи \_\_\_\_\_ Подпись продавца \_\_\_\_\_

Штамп или печать торгующей организации \_\_\_\_\_ Штамп о приемке \_\_\_\_\_

С условиями гарантии согласен:

Покупатель \_\_\_\_\_ (подпись)

Гарантийный срок – 12 месяцев с момента ввода в эксплуатацию, но не более 18 месяцев со дня продажи.

По вопросам гарантийного ремонта, рекламаций и претензий к качеству изделий обращаться в ООО "ДН.ру" по адресу : 117403, Россия, г. Москва, проезд Востряковский, дом 10Б, стр. 3, помещ. 19. Эл.адрес: [info@dn.ru](mailto:info@dn.ru).

При предъявлении претензии к качеству товара, покупатель предъявляет следующие документы:

1. Заявление в произвольной форме, в котором указываются:
  - название организации или Ф.И.О. покупателя, фактический адрес, контактные телефоны;
  - название и адрес организации, производившей монтаж;
  - основные параметры системы, в которой использовалось изделие;
  - краткое описание дефекта.
2. Документ, подтверждающий покупку изделия (накладная, квитанция)..
3. Акт выполненных работ по монтажу изделия..
4. Настоящий заполненный гарантийный талон.

Отметка о возврате или обмене товара \_\_\_\_\_

Дата: «\_\_» \_\_\_\_\_ 202\_\_г. Подпись \_\_\_\_\_

