



ТЕХНИЧЕСКИЙ ПАСПОРТ

**Котел газовый двухконтурный DN.ru
GB24CD-W/B настенный, белого/черного цвета,
мощность 24кВт, с функцией Wi-Fi**



1. ОБЩИЕ УКАЗАНИЯ

1.1. Котел отопительный DN.ru GB24CD-W/B предназначен для отопления и горячего водоснабжения.

1.2. Сертификат соответствия №ЕАЭС RU С-CN.AE58.B.01523/23 серия RU №0448178, срок действия до 16.05.2028.

1.3. Данный котел предназначен для нагрева воды до температуры ниже, чем температура кипения воды при атмосферном давлении. Котел следует подключать к отопительной системе и к контуру горячего водоснабжения в соответствии с его характеристиками и мощностью.

1.4. Схема электропитания котла и заземления котла, а при необходимости и других электроприборов, должна быть выполнена в соответствии с требованиями действующих Правил: ПУЭ - «Правила установки электроприборов», ПТЭ - «Правила технической эксплуатации электроустановок потребителей» и ПТБ - «Правила техники безопасности при эксплуатации электроустановок потребителей»

1.5. В помещении, в котором устанавливается котел, необходимо предусмотреть естественную или приточно-вытяжную систему вентиляции. Запрещается закрывать решетки вентиляционных каналов.

1.6. Работы по монтажу, инструктаж по эксплуатации, запуск в работу, профилактическое обслуживание и ремонт котла производятся специализированной организацией и местным управлением газового хозяйства в соответствии с «Правилами безопасности систем газораспределения и газопотребления», утвержденными Госгортехнадзором РФ, и строительными нормами и правилами СНиП 11-35-76; СНиП 2.04.05-91 Госстроя РФ, согласно проекта на установку котла и обязательным заполнением контрольного талона.

1.7. Смонтированный котел может быть введен в эксплуатацию только после приемки его специалистами газового хозяйства, инструктажа владельца и обязательным заполнением контрольного талона на установку.

1.8. Если устройство не будет использоваться в течение длительного времени, следует отключить электропитание и перекрыть газовый клапан. Во избежание замерзания котла и отопительной системы, необходимо полностью слить воду из котла и отопительной системы.

1.9. Производитель не несет никакой ответственности за ущерб, нанесенный из-за неправильной установки, неправильного использования и несоблюдения действующих норм и инструкций.





2. МЕРЫ БЕЗОПАСНОСТИ

2.1. Котел предназначен для подогрева контура систем отопления и производства горячей воды. Запрещается использовать газовый котел в иных целях.

2.2. В случае неисправности и/или неправильной работы газового котла, немедленно отключите его и обратитесь в специализированную организацию, имеющую официальное разрешение на выполнение работ по ремонту и обслуживанию газовых котлов. Запрещается самостоятельный ремонт изделия.

2.2. При появлении запаха газа следует выполнить следующие действия:

2.2.1. перекройте газовый кран перед котлом или на вводе в дом;

2.2.2. откройте окна и двери и проветрите помещение, в котором размещен котел;

2.2.3. немедленно вызовите аварийную службу или представителя газового хозяйства со стационарного телефона по номеру 04, с мобильного – 104 или по единому номеру экстренных вызовов 112.

2.2.4. во избежание возникновения искры не включайте и не выключайте электроприборы, телефоны;

2.2.5. не пользуйтесь открытым пламенем и не курите в помещении.

2.3. Электрическое оборудование котла должно питаться от одного источника электроэнергии и выключаться при помощи одного выключателя. На электропитающей линии от источника электроэнергии до котла, кроме стабилизирующего электроприбора, не должны находиться другие электроприборы. Применение удлинителей и переходников не допускается.

2.4. Перед любой чисткой или обслуживанием котла, отключите его от сети и перекройте газовый кран.

2.5. Обслуживание и ремонт котла должны выполняться только квалифицированными специалистами.

2.6. Необходимо исключить возможное вмешательство в работу котла детей и недееспособных лиц.

2.7. Запрещается нахождение рядом с котлом горючих, легковоспламеняющихся и химически активных веществ.

2.8. Установка газового котла в местах с повышенной влажностью запрещена.

2.9. Регулярно проверяйте давление в системе отопления. Запрещается эксплуатировать котел, если система отопления разморожена или обнаружены утечки теплоносителя из системы отопления.

2.10. Не включайте котел, если в дымоходе отсутствует тяга, то есть через дымоход не обеспечен выход продуктов сгорания, забор воздуха для горения.

2.11. Запрещается класть на оборудование какие-либо предметы.

2.11. Эксплуатация неисправного газового котла запрещается.



3. ТЕХНИЧЕСКИЕ ХАРАКТЕРИСТИКИ

Таблица 1

Модель	Ед. изм.	DN.ru GB24CD-B
Мощность обогрева	кВт	24
КПД	%	92
Первичный теплообменник	-	материал – медь; подключение – DN20
Вторичный теплообменник (ГВС)	-	10 пластин из нержавеющей стали
Степень защиты	-	IPx4
Электрическое питание	В / Гц	220/50
Температура теплоносителя	°С	45÷85
Расход газа	м ³ /час	~ 1
Минимальное давление горячей воды	МПа	0,05÷0,6
Минимальный расход горячей воды	л/мин	3
Производительность ГВС	л/мин	13
Температура горячей воды ГВС	°С	35÷60
Рабочее давление в контуре отопления	МПа	0,05÷0,2
Площадь обогрева	м ²	< 240



Продолжение таблицы 1

Расширительный бак для воды	-	материал бака - оцинкованный лист DC51D; размер бака, мм – 400х200х58; корпус мембраны - нитрильный каучук
Диаметр дымохода	мм	100*60
Вес	кг	33
Габаритные размеры	мм	710х420х245



4. КОНСТРУКЦИЯ КОТЛА

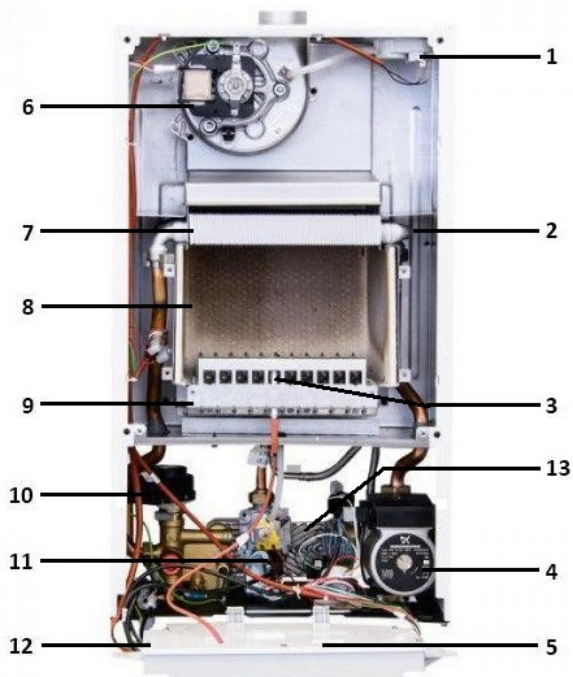
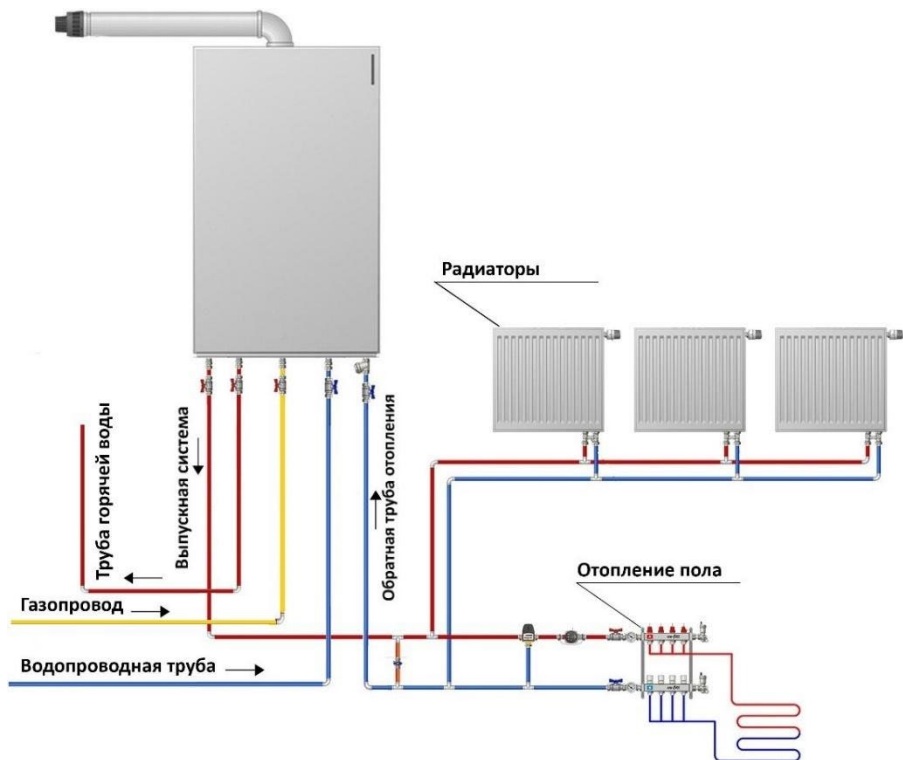


Таблица 2

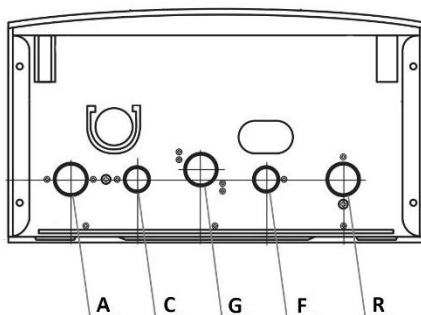
№	Наименование
1	Прессостат
2	Расширительный бак
3	Электрод зажигания
4	Насос
5	Контроллер
6	Вентилятор
7	Первичный теплообменник
8	Камера сгорания
9	Горелка
10	Трехходовой клапан
11	Газовый клапан
12	Манометр (расположен снизу корпуса)
13	Вторичный теплообменник (ГВС)



5. СХЕМА ПОДКЛЮЧЕНИЯ



- A** - выход воды в систему отопления
- C** - выход горячей воды
- G** - вход газа
- F** - вход холодной воды
- R** - вход воды из системы отопления



6. УКАЗАНИЯ ПО МОНТАЖУ

6.1. ОБЩИЕ РЕКОМЕНДАЦИИ

6.1.1. Котел должен устанавливаться только в месте, регламентированном нормативными документами. В помещении, где устанавливается газовый котел, должна быть нормально функционирующая вентиляция и отвод дымовых газов в атмосферу.

6.1.2. Помещение должно быть хорошо проветриваемым, оборудованным форточкой, высотой не менее 2,5 м и объемом не менее 7,5 м³,

6.1.3. Стена для установки котла должна быть сделана из негорячего материала, и способная выдержать вес оборудования.

6.1.4. На подключаемых к оборудованию трубопроводах необходимо предусмотреть запорные устройства. На обратную магистраль из системы отопления необходимо установить фильтр-грязевик, для предотвращения попаданий взвеси в оборудование. Также рекомендуется установить фильтр очистки воды на вход холодной воды.

6.1.5. Перед установкой необходимо тщательно промыть все трубопроводы системы неагрессивными химическими средствами. Такая процедура необходима для удаления всевозможных осадков и загрязнений, которые могут препятствовать исправной работе котла.

6.1.6. Помещения, в которых будет работать газовый котел, оговариваются в СНиП 31-02-2001, СНиП II-35-76, СНиП 42-01-2002 и СП 41-104-2000.



Является обязательной установка стабилизатора напряжения во избежание критических перегрузок на электронный блок управления котла в результате скачков напряжения в сети.

6.2. ВЫБОР МЕСТА МОНТАЖА

6.2.1. Максимальная температура окружающей среды, где располагается газовый котел, должна быть не ниже 7 градусов и не выше 35 градусов Цельсия.

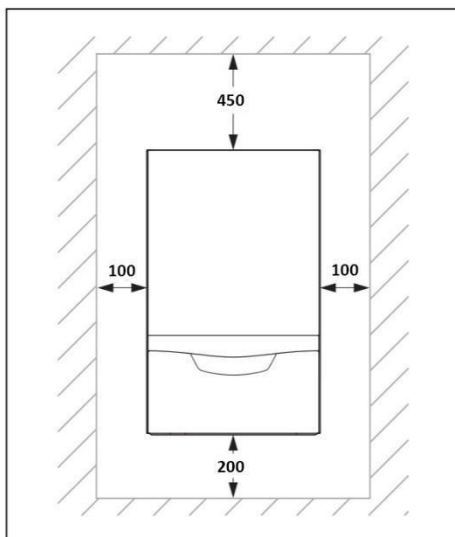
6.2.2. Котел должен быть надежно защищен от внешних факторов (ветер, влажность, холод и т.д.).

6.2.3. Установка и размещение газовых котлов регламентируется СНиП II-35-76 «Котельные установки», СП-41-104-2000, СНиП 41-01-2003 «Отопление, вентиляция и кондиционирование», МДС 41.2-2000 «Инструкция по размещению тепловых агрегатов, предназначенных для отопления и горячего водоснабжения одноквартирных или блокированных жилых домов», СНиП 42-01-2002 «Газораспределительные системы» и СНиП 21-01-97 «Пожарная безопасность зданий и сооружений»..



6.2.4. В местных государственных предписаниях могут содержаться иные требования, которые также обязательны к исполнению.

6.2.4. При установке котла в нише:



6.2.4.1. Оставить вокруг котла минимальное свободное пространство: 450 мм сверху, 200 мм снизу, по 100 мм слева и справа. Перед котлом должно быть свободным пространство не менее 60 мм.

6.2.4.2. Если устанавливаются дверцы, то их конструкция должна предусматривать постоянный свободный доступ воздуха к котлу (решетки и т.п.).

6.2.4.3. Запрещается устанавливать котел над кухонной плитой (и любым другим устройством для приготовления), стиральной, посудомоечной машиной или раковиной

6.2.5. При установке котла в шкафу:

6.2.5.1. Шкаф, в котором будет размещен котел, должен быть изготовлен из негорюемых или трудногорюемых материалов.

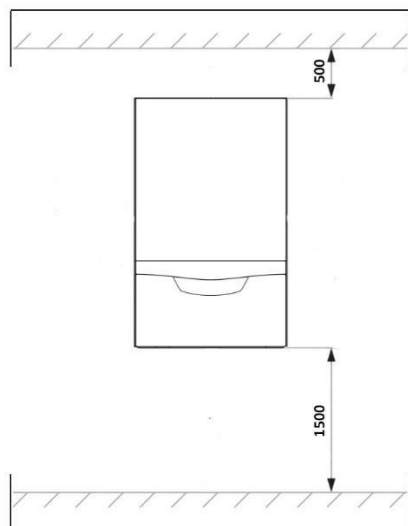
6.2.5.2. Слева и справа от котла должно быть свободное пространство по 100 мм на каждую сторону.

6.2.5.3. Конструкция шкафа должна обеспечивать свободный доступ воздуха сверху и снизу котла.

6.2.5.4. Перед котлом должно быть свободным пространство не менее 60 мм.



6.2.6. При установке на прямой стене:



6.2.6.1. Минимальное расстояние до пола должно составлять не менее 1500 мм. Минимальное расстояние до потолка – не менее 500 мм.

6.3. УСТАНОВКА КРОНШТЕЙНА КОТЛА

6.3.1. Для установки кронштейна используйте входящий в комплект поставки монтажный шаблон. В нем приведены необходимые размеры и информация для правильной установки.

6.3.2. Закрепите монтажный шаблон на стене с соблюдением необходимых расстояний.

6.3.3. Сделайте в стене отверстия под крюки по монтажному шаблону.

6.3.4. Установите кронштейн.



6.4. МОНТАЖ КОТЛА

6.4.1. Соединения котла с системой отопления и газовой магистралью должны быть резьбовыми, позволяющими в случае необходимости отсоединять котел.

6.4.2. Если котел устанавливается взамен старого котла, обязательно промойте трубопроводы и радиаторы системы отопления от отложений ржавчины, накипи и осадка.

6.4.3. Удалите защитные заглушки с патрубков котла..

6.4.2. Закрепите газовый котел на смонтированный кронштейн.

6.4.3. Подключите котел к системе отопления и газоснабжения, используя выходы, расположенные внизу котла. Убедитесь, что задняя стенка котла расположена параллельно стене (в противном случае установите распорный элемент). При подключении котла к контуру отопления рекомендуется устанавливать два отсекающих крана (подача и обратный контур), которые позволят выполнять техническое обслуживание, не сливая воду из системы отопления.

6.4.5. Для заполнения и слива воды установите отдельный кран в самой нижней точке отопительной системы.

6.5. МОНТАЖ СИСТЕМЫ ДЫМОТВОДА

6.5.1. Подключение осуществляется при помощи коаксиального дымохода диаметром 60/100 мм. Этот тип трубопровода позволяет отводить сгоревшие газы наружу и забирать воздух для горения снаружи здания, а также присоединяться к общему дымоходу (LAS - система).

6.5.2. Коаксиальный дымоход при горизонтальном расположении должен быть наклонен на 3 градуса вверх.

6.5.3. Если стена, сквозь которую проводится дымоход, изготовлена из легковоспламеняемого материала, труба дымохода должна прокладываться через защитную гильзу из негорючего материала и быть теплоизолирована (толщина изоляции не менее 20 мм).

6.5.4. Расстояние между верхушкой дымохода и потолком должно составлять не менее 50 мм.

6.5.5. Дымоход должен быть установлен в место, где отработанные газы могут беспрепятственно отходить наружу и свежий воздух может поступать внутрь.



6.6. ПОДКЛЮЧЕНИЕ К СЕТИ ЭЛЕКТРОПИТАНИЯ

6.6.1. Котел подключается к однофазной сети питания 230В с подключением заземления при помощи трехжильного кабеля с соблюдением полярности фаза-нейтраль.

6.6.2. Подключение должно быть выполнено через двухполюсный выключатель с открытием контактов не менее, чем на 3 мм.



Все требования к установке газовых котлов устанавливают следующие строительные нормы и правила: СНиП 31-02-2001; СП 280.1325800.2016; СНиП 21-01-97; СНиП 2.04.01-85.

Подключение газа к котлу, как и в общем весь процесс установки котла, должен производиться квалифицированным, обученным работе с данным оборудованием техническим специалистом с соблюдением всех предписываемых норм и правил об установке такого типа оборудования, действующих на момент его монтажа.

7. ПОДГОТОВКА КОТЛА К ПЕРВОМУ ПУСКУ



Запрещается выполнять пуск котла, если не выполнены требования, обеспечивающие безопасную эксплуатацию котла.

7.1. Запорная арматура перед котлом на подающем трубопроводе и на обратном трубопроводе, установлена в положении «ОТКРЫТО».

7.2. Между котлом и системой отопления движение теплоносителя не имеет препятствий через арматуру, установленную на трубопроводах системы отопления.

7.3. Ось ротора электродвигателя циркуляционного насоса в ручном режиме плавно вращается.

7.4. В котле и системе отопления закрытого исполнения давление теплоносителя, при его температуре 10°C - 20°C, не превышает 1 кг/см².

7.5. Дымоход зафиксирован, отверстия вытяжки и притока воздуха не заблокированы.



8. ЗАПОЛНЕНИЕ КОТЛА ТЕПЛОНОСИТЕЛЕМ

8.1. После установки котла, первое заполнение (закачка воды) должна быть произведена специалистами монтажной организации.

8.2. Отверните автоматический выпускной клапан водяного насоса и коллектор напольного отопления в системе или выпускной клапан радиатора.

8.3. Откройте клапан пополнения водой газового котла и клапан водоснабжения в систему, одновременно закройте дренажный клапан санитарной горячей воды.

8.4. Когда давление циркуляционной системы отопления достигнет 0,1 МПа (1 бар), закройте клапан пополнения водой газового котла.

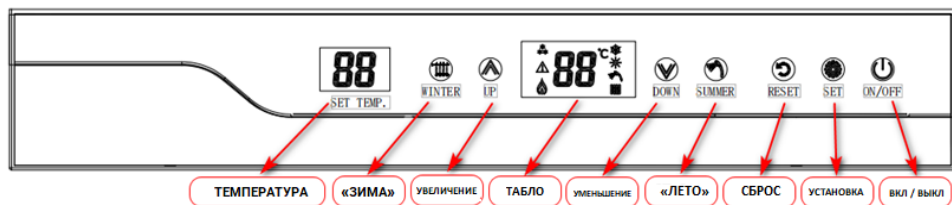
9. ПЕРВЫЙ ЗАПУСК

Первый запуск газового котла должен проводить специалист газовой службы или аттестованный специалист специализированной организации.

По результатам процедуры работник ставит соответствующую отметку в паспорте котла (раздел 15).



10. ОПИСАНИЕ ИНТЕРФЕЙСА УПРАВЛЕНИЯ



9.1. Кнопка «**ВКЛ / ВЫКЛ**».

9.1.1. Коротким нажатием кнопки достигается включение / выключение газового котла (если табло не находится в режиме настройки или экранной заставки).

9.1.2. В режиме настройки короткое нажатие кнопки используется для подтверждения и выхода из режима настройки.

9.1.3. В режиме экранной заставки при коротком нажатии кнопки активируется экран.

9.2. Кнопка «**ЛЕТО**».

9.2.1. 1. В неустановленном состоянии коротко нажмите один раз, чтобы войти в летний режим, и устанавливайте температуру только на ГВС.

9.2.2. В состоянии заставки короткое нажатие активирует экран.

9.3. Кнопка «**ЗИМА**».

9.3.1. В неустановленном состоянии коротко нажмите один раз, чтобы войти в зимний режим, и устанавливайте температуру нагрева отопления или ГВС (ГВС – первая очередь).

9.2.2. В состоянии заставки короткое нажатие активирует экран.

9.4. Кнопка «**УСТАНОВКА**».

9.4.1. 1. Нажмите и удерживайте, чтобы войти в настройки системных параметров.

9.4.2. В неустановленном состоянии короткое нажатие для входа или выхода из состояния установки температуры;

9.4.3 В состоянии экранной заставки короткое нажатие активирует экран.

9.5. Кнопка «**СБРОС**».

9.5.1. Сброс и блокировка неисправности в состоянии неисправности, (только для использования при сбросе неисправности).

9.5.2. В режиме заставки короткое нажатие для пробуждения экрана.



9.6. Кнопка «УВЕЛИЧЕНИЕ».

9.6.1. Регулировка температуры отопления и ГВС в сторону увеличения, а также корректировка данных настройки и т.д.

9.6.2. В состоянии заставки короткое нажатие активирует экран.

9.7. Кнопка «УМЕНЬШЕНИЕ».




9.7.1. Регулировка температуры отопления и ГВС в сторону уменьшения, а также корректировка данных настройки и т.д.

9.6.2. В состоянии заставки короткое нажатие активирует экран.

Таблица 3

Значок	Описание значка	Описание функции
	Установленная температура	1. В зимнем режиме и не при использовании ГВС отображается заданная температура нагрева. 2. В летнем режиме или в режиме ГВС значок отображает заданную температуру. 3. При настройке температуры нагрева значение температуры нагрева значок будет мигать. 4. При установке температуры ГВС значок будет мигать и отображать установленную температуру.
	Отопление	Значок скрыт, когда котел выключен или находится в летнем режиме. Зимой всегда горит. Мигает, когда работает отопление, и горит постоянным светом, когда установлена температура отопления.
	Горячая вода	Значок мигает, когда котел работает в режиме горячей воды. Всегда включен, когда установлена температура в ГВС, в противном случае значок скрыт.
	Защита от замораживания	Горит при отключении системы и действии функции защиты от замораживания. Скрыт при выходе из защиты.
	Зимний режим	Значок отображается при переходе системы в зимний режим, в противном случае скрыт.
	Летний режим	Значок отображается при переходе системы в летний режим, в противном случае скрыт.



	<p>Температура</p>	<ol style="list-style-type: none"> 1. Значок выключения «OF». 2. Мигает, если код неисправности «ЕХ». 3. Когда идет расход горячей воды, будет отображаться температура воды: «XX°C». 4. В зимнем режиме, когда нет расхода воды для бытового потребления, будет отображаться температура нагрева: "XX°C". 5. Отображение типа параметра и содержимого параметра, когда параметр установлен.
	<p>Пламя</p>	<p>После того, как система обнаружит, что зажигание включено, будет отображаться динамически, иначе будет скрыт.</p>
	<p>Индикатор состояния</p>	<ol style="list-style-type: none"> 1. Если система обнаружит, что комнатный термостат отключен, значок начнет мигать. 2. Если система обнаружит неисправность, значок будет включен в постоянном режиме.

11. ИСПОЛЬЗОВАНИЕ ФУНКЦИЙ

11.1. ВКЛЮЧЕНИЕ / ВЫКЛЮЧЕНИЕ

11.1.1. В неустановленном состоянии включения питания коротко нажмите кнопку **«ВКЛ / ВЫКЛ»**, чтобы войти в состояние выключения питания;

11.1.2. Выключение не в состоянии настройки, короткое нажатие кнопки **«ВКЛ / ВЫКЛ»**, чтобы войти в состояние включения.

11.2. ВЫБОР РЕЖИМА

11.2.1. В неустановленном состоянии после запуска коротко нажмите кнопку **«ЗИМА»**, чтобы переключиться в зимний режим работы.

11.2.2. В неустановленном состоянии при запуске коротко нажмите **«ЛЕТО»**, чтобы переключиться в летний режим работы.

11.3. ВОССТАНОВЛЕНИЕ ПОСЛЕ НЕПОЛАДОК

11.3.1. В состоянии неисправности коротко нажмите кнопку **«СБРОС»**, чтобы перезапустить работу котла.



11.4. НАСТРОЙКА ТЕМПЕРАТУРЫ НАГРЕВА

11.4.1. При нормальной работе в режиме нагрева, коротким нажатием кнопок «УВЕЛИЧЕНИЕ» или «УМЕНЬШЕНИЕ», или коротким нажатием кнопки «УСТАНОВКА», войдите в режим настройки температуры нагрева. Короткое нажатие «УВЕЛИЧЕНИЕ» увеличит температуру нагрева на 1 градус, короткое нажатие «УМЕНЬШЕНИЕ» уменьшит температуру нагрева на 1 градус. Для непрерывного увеличения или уменьшения температуры нагрева нажмите и удерживайте кнопку «УВЕЛИЧЕНИЕ» или «УМЕНЬШЕНИЕ». Нажмите кнопку «ВКЛ / ВЫКЛ. или не выполняйте никаких действий в течение 20 секунд, чтобы автоматически выйти из подтверждения. Диапазон регулировки нагрева радиатора: 30 °С ~ 80 °С, диапазон регулировки нагрева теплого пола: 30 °С ~ 60 °С.

11.5. НАСТРОЙКА ТЕМПЕРАТУРЫ ГОРЯЧЕЙ ВОДЫ

11.5.1. При нормальной работе ГВС или в летнем режиме нажмите один раз кнопку «УСТАНОВКА», чтобы войти в режим установки температуры горячей воды, а затем снова нажмите кнопку «УСТАНОВКА», чтобы перейти в режим настройки температуры нагрева. Нажмите кнопку «УВЕЛИЧЕНИЕ», чтобы увеличить температуру нагрева на 1 градус, или кнопку «УМЕНЬШЕНИЕ», чтобы уменьшить температуру нагрева на 1 градус. Для непрерывного увеличения или уменьшения температуры нагрева нажмите и удерживайте кнопку «УВЕЛИЧЕНИЕ» или «УМЕНЬШЕНИЕ». Нажмите кнопку «ВКЛ / ВЫКЛ» или не выполняйте никаких действий в течение 20 секунд, чтобы автоматически выйти из подтверждения. Диапазон регулировки горячей воды: 30°С~60°С.

11.6. ВНУТРЕННИЕ НАСТРОЙКИ ПАРАМЕТРОВ

11.6. Нажмите и удерживайте кнопку «УСТАНОВКА» в течение 5 секунд, и значок цифровой трубки «00», который изначально отображал температуру, будет отображать «PP»; значок цифровой трубки «00» отображает «PH». Меню можно переключать между «PH», «PL», «PI», «CH», «HE», «VL» и другими параметрами, после выбора меню короткое нажатие «УВЕЛИЧЕНИЕ» или «УМЕНЬШЕНИЕ» чтобы настроить размер соответствующего параметра, после настройки параметров нажмите кнопку «ВКЛ / ВЫКЛ», чтобы сохранить изменения и выйти из настройки.



11.7. УСТАНОВКА СОЕДИНЕНИЯ WI-FI

11.7.1. Нажмите и удерживайте кнопки «ЗИМА» + «УВЕЛИЧЕНИЕ» в течение 3 секунд, раздастся звуковой сигнал, область отображения времени мигнет, и будет введено состояние сопряжения Wi-Fi. Откройте приложение для мобильного телефона и следуйте подсказкам для ввода подключения к операции. После успешного сопряжения раздастся звуковой сигнал и слово “AP” исчезнет. Если по истечении 2 минут сопряжение по-прежнему не выполняется, слово “точка доступа” исчезает, и для выхода из состояния сопряжения Wi-Fi вам нужно повторно нажать и удерживать «ЗИМА» + «УВЕЛИЧЕНИЕ» в течение 3 секунд, чтобы войти в состояние сопряжения Wi-Fi.

12. СПИСОК КОДОВ НЕИСПРАВНОСТЕЙ

Таблица 4

Код	Значение
E1	Некорректный розжиг
E2	Перегрев
E3	Ошибка работы вентилятора
E4	Ошибка водяного насоса
E5	Неисправность газового клапана или электронной системы управления
E6	Неполадки в ГВС
E7	Неполадки в отоплении



13. УКАЗАНИЯ ПО ЭКСПЛУАТАЦИИ И ТЕХНИЧЕСКОМУ ОБСЛУЖИВАНИЮ

Все операции по установке, обслуживанию, ремонту и переходу с одного вида газа на другой должны производиться квалифицированным, обученным работе с данным оборудованием, техническим специалистом сервисной службы с соблюдением всех предписываемых норм и правил об установке такого типа оборудования, действующих на момент его монтажа.

13.1. Для сохранения эксплуатационных характеристик котла необходимы ежегодный осмотр и техническое обслуживание котла квалифицированным техническим специалистом. По итогам проведения работ технический специалист делает отметки о проведении технического и профилактического обслуживания с указанием результатов осмотра и проведенных работ (п. 15).

13.2. В случае поломки и/или ненадлежащей работы котла следует его отключить и вызвать квалифицированного технического специалиста для определения и устранения причины.

13.3. В случае принятия решения о прекращении пользования котлом, демонтаж должен выполняться только квалифицированным техническим персоналом. При этом отключается электропитание, водоснабжение и подача топлива.

14. УТИЛИЗАЦИЯ

14.1. После завершения эксплуатации котел необходимо демонтировать, выполнив следующие операции:

14.1.1. Перекрыть запорную арматуру на трубопроводах системы отопления, слить воду из котла.

14.1.2. Перекрыть запорный газовый кран.

14.1.3. Отсоединить трубопроводы системы отопления, ГВС и газа.

14.2. Демонтированный котел рекомендуется сдать в специализированную организацию.



15. ОТМЕТКИ О ПРОВЕДЕНИИ ЕЖЕГОДНОГО ТЕХНИЧЕСКОГО И ПРОФИЛАКТИЧЕСКОГО ОБСЛУЖИВАНИЯ

Дата	Наименование организации	Подпись, штамп



16. КОНТРОЛЬНЫЕ ТАЛОНЫ

КОНТРОЛЬНЫЙ ТАЛОН НА МОНТАЖ

1. Дата монтажа _____
2. Кем произведен монтаж _____

3. Штамп монтажной организации _____ «__» _____ 20__ год

КОНТРОЛЬНЫЙ ТАЛОН НА ПРОВЕДЕНИЕ ПУСКОНАЛАДОЧНЫХ РАБОТ

1. Дата _____
2. Адрес _____
3. Наименование обслуживающей организации _____

4. Кем произведены (на месте установки) регулировка и наладка котла _____

5. Дата пуска газа _____
6. Кем произведен пуск газа и проведен инструктаж _____

7. Подпись лица, заполнившего талон _____
8. Подпись абонента _____ «__» _____ 20__ год
9. Штамп организации _____ «__» _____ 20__ год



17. УСЛОВИЯ ГАРАНТИЙНОГО ОБСЛУЖИВАНИЯ

17.1. Гарантийный срок – 12 месяцев с момента ввода в эксплуатацию, но не более 18 месяцев со дня продажи, при соблюдении пользователем, монтажной и обслуживающей организациями требований инструкций по монтажу и эксплуатации газового котла.

17.2. Производитель не несет ответственности и не предоставляет гарантию на неисправности, возникшие в следствие невыполнения:

- условий и требований, перечисленных в настоящем паспорте;
- норм и правил, требований стандартов, соответствующих законам РФ.

17.3. Претензии к качеству товара могут быть предъявлены в течение гарантийного срока.

17.4. Неисправные изделия в течение гарантийного срока ремонтируются или обмениваются на новые бесплатно. Решение о замене или ремонте изделия принимает ООО "ДН.ру". Замененное изделие или его части, полученные в результате ремонта, переходят в собственность ООО "ДН.ру".

17.5. Затраты, связанные с демонтажем, монтажом и транспортировкой неисправного изделия в период гарантийного срока Покупателю не возмещаются.

17.6. В случае необоснованности претензии, затраты на диагностику и экспертизу изделия оплачиваются Покупателем.

17.7. Изделия принимаются в гарантийный ремонт (а также при возврате) полностью укомплектованными.



ГАРАНТИЙНЫЙ ТАЛОН №____

№ п/п	Наименование	Кол-во

Название и адрес торгующей организации _____

Дата продажи _____ Подпись продавца _____

Штамп или печать торгующей организации

С условиями гарантии согласен:

Покупатель _____ (подпись)

Гарантийный срок – 12 месяцев с момента ввода в эксплуатацию, но не более 18 месяцев со дня продажи.

По вопросам гарантийного ремонта, рекламаций и претензий к качеству изделий обращаться в ООО "ДН.ру" по адресу : 117403, Россия, г. Москва, проезд Востряковский, дом 10Б, стр. 3, помещ. 19. Эл.адрес: info@dn.ru.

При предъявлении претензии к качеству товара, покупатель предъявляет следующие документы:

1. Заявление в произвольной форме, в котором указываются:

- название организации или Ф.И.О. покупателя, фактический адрес, контактные телефоны;
- название и адрес организации, производившей монтаж;
- основные параметры системы, в которой использовалось изделие;
- краткое описание дефекта.

2. Документ, подтверждающий покупку изделия (накладная, квитанция)..

3. Акт выполненных работ по монтажу изделия..

4. Настоящий заполненный гарантийный талон и контрольные талоны.

Отметка о возврате или обмене товара _____

Дата: «__» _____ 202__г. Подпись _____

