



ТЕХНИЧЕСКИЙ ПАСПОРТ

**Фланец плоский ФПП из нержавеющей стали
DN.ru ст. SS304/ SS316/12X18H10T
Ду15-300 Ру16/25 тип 01 ряд 1
исп В гр. IV ГОСТ 33259-15**



1. ОБЩИЕ СВЕДЕНИЯ ОБ ИЗДЕЛИИ

1.1. Наименование изделия: Фланец плоский ФПП из нержавеющей стали DN.ru ст. SS304/ SS316/12X18N10T Ду15-300 Ру16/25 тип 01 ряд 1 исп В гр. IV ГОСТ 33259-15.

1.2. Изготовитель (поставщик): ООО "ДН.РУ", 117403, Россия, г. Москва, проезд Востряковский, дом 10Б, стр. 3, помещ. 19.

1.3. Назначение: Фланцы предназначены для соединения изделий арматуры с трубопроводами, соединения отдельных участков трубопроводов между собой и для присоединения трубопроводов к различному оборудованию.



2. ОСНОВНЫЕ ТЕХНИЧЕСКИЕ ДАННЫЕ И ХАРАКТЕРИСТИКИ

Таблица 1

Номинальный диаметр DN, мм	15-300
Рабочее давление PN, бар	16/25
Рабочая температура среды, °C	от -80 до +600 (агрессивная среда – до +350)
Рабочая среда	вода, пар, газ, нефтепродукты
Материал	сталь SS304/SS316/12X18H10T
ГОСТ	33259-15
Группа контроля	IV



3. ВЕСОГАБАРИТНЫЕ ПАРАМЕТРЫ

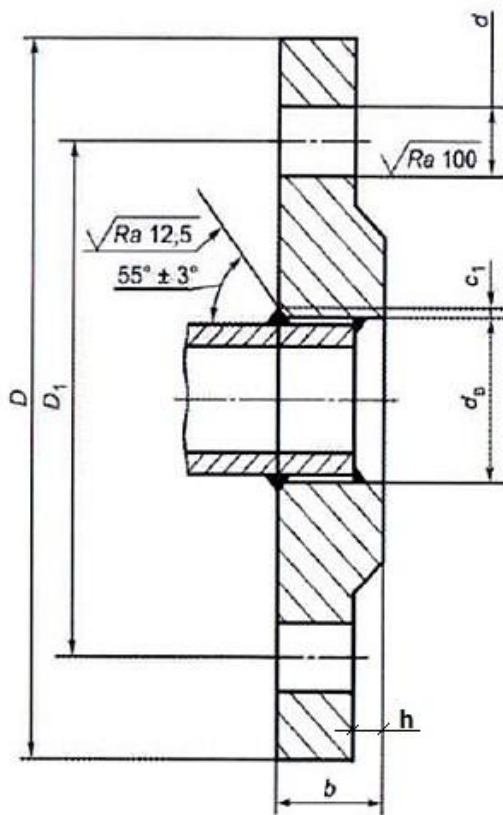


Таблица 2. Фланцы: SS304 Ду15-300 Ру16; SS316 Ду15-300 Ру16; 12X18Н10Т Ду15-300 Ру16.

DN	d_в	b	c₁	D	D₁	d	n	h	Вес, кг
15	22	14	2	95	65	14	4	2	0,61
20	27,5	16	2	105	75	14	4	2	0,86
25	34,5	16	3	115	85	14	4	2	1,17
32	43,5	18	3	140	100	18	4	2	1,58
40	49,5	18	3	150	110	18	4	3	1,96
50	61,5	20	3	165	125	18	4	3	2,58
65	77,5	20	4	185	145	18	4	3	3,42
80	90,5	20	4	200	160	18	8	3	3,71
100	116	22	4	220	180	18	8	3	4,73
125	141,5	22	4	250	210	18	8	3	6,38
150	170,5	24	4	285	240	22	8	3	8,2
200	221,5	24	4	340	295	22	12	3	10,2
250	276,5	29	6	405	355	26	12	3	14,5
300	327,5	32	6	460	410	26	12	4	17,8



Таблица 3. Фланцы 12Х18Н10Т Ду15-300 Ру25.

DN	d_в	b	c₁	D	D₁	d	n	h	Вес, кг
15	22	14	2	95	65	14	4	2	0,71
20	27,5	16	2	105	75	14	4	2	0,98
25	34,5	16	3	115	85	14	4	2	1,17
32	43,5	18	3	135	100	18	4	2	1,77
40	49,5	18	3	150	110	18	4	3	2,18
50	61,5	20	3	165	125	18	4	3	2,8
65	77,5	22	4	185	145	18	8	3	3,22
80	90,5	24	4	200	160	18	8	3	4,06
100	116	26	4	235	190	22	8	3	5,92
125	141,5	28	4	270	220	26	8	3	8,26
150	170,5	30	4	300	250	26	8	3	10,5
200	221,5	32	4	360	310	26	12	3	13,3
250	276,5	35	6	425	370	30	12	3	18,9
300	327,5	38	6	485	430	30	16	4	24



4. УСЛОВИЯ ТРАНСПОРТИРОВКИ И ХРАНЕНИЯ

4.1. При транспортировке фланцев упаковка должна обеспечивать защиту уплотнительных поверхностей и кромок под приварку, безопасность и удобство при погрузочно-разгрузочных работах и транспортировании фланцев.

4.2. Допускается транспортирование фланцев без упаковки при условии обеспечения их сохранности, защиты уплотнительных поверхностей и кромок под приварку.

4.3. Условия хранения должны соответствовать группе условий хранения 4 (Ж2) по ГОСТ 15150-69.

5. УТИЛИЗАЦИЯ

5.1. Утилизация изделия производится в соответствии с установленным на предприятии порядком (переплавка, захоронение, перепродажа), составленным в соответствии с Законами РФ №96-ФЗ "Об охране атмосферного воздуха", №89-ФЗ "Об отходах производства и потребления", №52-ФЗ "О санитарно-эпидемиологическом благополучии населения", а также другими российскими и региональными нормами, актами, правилами, распоряжениями и пр., принятыми во исполнение указанных законов.



6. ГАРАНТИЙНЫЕ ОБЯЗАТЕЛЬСТВА

6.1. Гарантийный срок – 12 месяцев с момента ввода в эксплуатацию, но не более 18 месяцев со дня продажи.

6.2. Гарантия распространяется на оборудование, установленное и используемое в соответствии с инструкциями по установке и техническими характеристиками изделия, описанными в данном паспорте.

6.3. Изготовитель гарантирует соответствие изделия требованиям безопасности, при условии соблюдения потребителем правил транспортировки, хранения, монтажа и эксплуатации.

6.4. Гарантия распространяется на все дефекты, возникшие по вине завода-изготовителя

6.5. Гарантия не распространяется:

- на части и материалы изделия подверженные износу;
- на случаи повреждения, возникшие вследствие:
 - внесения изменения в оригинальную конструкцию изделия;
 - нарушения общих монтажных рекомендаций;
 - неисправностей, возникших при неправильном обслуживании и складировании;
 - неправильной эксплуатации и применения оборудования.

7. УСЛОВИЯ ГАРАНТИЙНОГО ОБСЛУЖИВАНИЯ

7.1. Претензии к качеству товара могут быть предъявлены в течение гарантийного срока.

7.2. Неисправные изделия в течение гарантийного срока ремонтируются или обмениваются на новые бесплатно. Решение о замене или ремонте изделия принимает ООО "ДН.ру". Замененное изделие или его части, полученные в результате ремонта, переходят в собственность ООО "ДН.ру".

7.3. Затраты, связанные с демонтажем, монтажом и транспортировкой неисправного изделия в период гарантийного срока Покупателю не возмещаются.

7.4. В случае необоснованности претензии, затраты на диагностику и экспертизу изделия оплачиваются Покупателем.

7.5. Изделия принимаются в гарантийный ремонт (а также при возврате) полностью укомплектованными.



ГАРАНТИЙНЫЙ ТАЛОН № _____

№ п/п	Наименование	Кол-во

Название и адрес торгующей организации _____

Дата продажи _____ Подпись продавца _____

Штамп или печать торгующей организации

Штамп о приемке

С условиями гарантии согласен:

Покупатель _____ (подпись)

Гарантийный срок – 12 месяцев с момента ввода в эксплуатацию, но не более 18 месяцев со дня продажи.

По вопросам гарантийного ремонта, рекламаций и претензий к качеству изделий обращаться в ООО "ДН.ру" по адресу : 117403, Россия, г. Москва, проезд Востряковский, дом 10Б, стр. 3, помещ. 19. Эл.адрес: info@dn.ru.

При предъявлении претензии к качеству товара, покупатель предъявляет следующие документы:

1. Заявление в произвольной форме, в котором указываются:
 - название организации или Ф.И.О. покупателя, фактический адрес, контактные телефоны;
 - название и адрес организации, производившей монтаж;
 - основные параметры системы, в которой использовалось изделие;
 - краткое описание дефекта.
2. Документ, подтверждающий покупку изделия (накладная, квитанция)..
3. Акт гидравлического испытания системы, в которой монтировалось изделие.
4. Настоящий заполненный гарантийный талон.

Отметка о возврате или обмене товара _____

Дата: «__» _____ 202__г. Подпись _____

