



ТЕХНИЧЕСКИЙ ПАСПОРТ

**Фланец плоский ФПП из нержавеющей стали
DN.ru ст. SS304/ SS316/12X18H10T
Ду15-300 Ру16/25 тип 01 ряд 1
исп В гр. IV ГОСТ 33259-15**



1. ОБЩИЕ СВЕДЕНИЯ ОБ ИЗДЕЛИИ

1.1. Наименование изделия: Фланец плоский ФПП из нержавеющей стали DN.ru ст. SS304/ SS316/12X18N10T Ду15-300 Ру16/25 тип 01 ряд 1 исп В гр. IV ГОСТ 33259-15.

1.2. Изготовитель (поставщик): ООО "ДН.РУ", 117403, Россия, г. Москва, проезд Востряковский, дом 10Б, стр. 3, помещ. 19.

1.3. Назначение: Фланцы предназначены для соединения изделий арматуры с трубопроводами, соединения отдельных участков трубопроводов между собой и для присоединения трубопроводов к различному оборудованию.



2. ОСНОВНЫЕ ТЕХНИЧЕСКИЕ ДАННЫЕ И ХАРАКТЕРИСТИКИ

Таблица 1

| | |
|-------------------------------|---|
| Номинальный диаметр DN, мм | 15-300 |
| Рабочее давление PN, бар | 16/25 |
| Рабочая температура среды, °C | от -80 до +600 (агрессивная среда – до +350) |
| Рабочая среда | вода, пар, газ, нефтепродукты |
| Материал | сталь SS304/SS316/12X18H10T |
| ГОСТ | 33259-15 |
| Группа контроля | IV |



3. ВЕСОГАБАРИТНЫЕ ПАРАМЕТРЫ

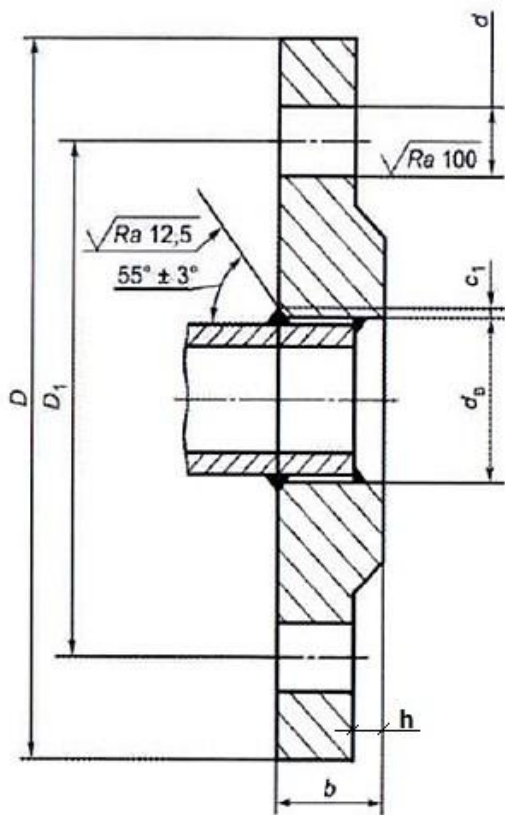


Таблица 2. Фланцы: SS304 Ду15-300 Ру16; SS316 Ду15-300 Ру16; 12X18Н10Т Ду15-300 Ру16.

| DN | d_в | b | c₁ | D | D₁ | d | n | h | Вес, кг |
|-----------|----------------------|----------|----------------------|----------|----------------------|----------|----------|----------|--------------------|
| 15 | 22 | 14 | 2 | 95 | 65 | 14 | 4 | 2 | 0,61 |
| 20 | 27,5 | 16 | 2 | 105 | 75 | 14 | 4 | 2 | 0,86 |
| 25 | 34,5 | 16 | 3 | 115 | 85 | 14 | 4 | 2 | 1,17 |
| 32 | 43,5 | 18 | 3 | 140 | 100 | 18 | 4 | 2 | 1,58 |
| 40 | 49,5 | 18 | 3 | 150 | 110 | 18 | 4 | 3 | 1,96 |
| 50 | 61,5 | 20 | 3 | 165 | 125 | 18 | 4 | 3 | 2,58 |
| 65 | 77,5 | 20 | 4 | 185 | 145 | 18 | 4 | 3 | 3,42 |
| 80 | 90,5 | 20 | 4 | 200 | 160 | 18 | 8 | 3 | 3,71 |
| 100 | 116 | 22 | 4 | 220 | 180 | 18 | 8 | 3 | 4,73 |
| 125 | 141,5 | 22 | 4 | 250 | 210 | 18 | 8 | 3 | 6,38 |
| 150 | 170,5 | 24 | 4 | 285 | 240 | 22 | 8 | 3 | 8,2 |
| 200 | 221,5 | 24 | 4 | 340 | 295 | 22 | 12 | 3 | 10,2 |
| 250 | 276,5 | 29 | 6 | 405 | 355 | 26 | 12 | 3 | 14,5 |
| 300 | 327,5 | 32 | 6 | 460 | 410 | 26 | 12 | 4 | 17,8 |



Таблица 3. Фланцы 12Х18Н10Т Ду15-300 Ру25.

| DN | d_в | b | c₁ | D | D₁ | d | n | h | Вес, кг |
|-----------|----------------------|----------|----------------------|----------|----------------------|----------|----------|----------|--------------------|
| 15 | 22 | 14 | 2 | 95 | 65 | 14 | 4 | 2 | 0,71 |
| 20 | 27,5 | 16 | 2 | 105 | 75 | 14 | 4 | 2 | 0,98 |
| 25 | 34,5 | 16 | 3 | 115 | 85 | 14 | 4 | 2 | 1,17 |
| 32 | 43,5 | 18 | 3 | 135 | 100 | 18 | 4 | 2 | 1,77 |
| 40 | 49,5 | 18 | 3 | 150 | 110 | 18 | 4 | 3 | 2,18 |
| 50 | 61,5 | 20 | 3 | 165 | 125 | 18 | 4 | 3 | 2,8 |
| 65 | 77,5 | 22 | 4 | 185 | 145 | 18 | 8 | 3 | 3,22 |
| 80 | 90,5 | 24 | 4 | 200 | 160 | 18 | 8 | 3 | 4,06 |
| 100 | 116 | 26 | 4 | 235 | 190 | 22 | 8 | 3 | 5,92 |
| 125 | 141,5 | 28 | 4 | 270 | 220 | 26 | 8 | 3 | 8,26 |
| 150 | 170,5 | 30 | 4 | 300 | 250 | 26 | 8 | 3 | 10,5 |
| 200 | 221,5 | 32 | 4 | 360 | 310 | 26 | 12 | 3 | 13,3 |
| 250 | 276,5 | 35 | 6 | 425 | 370 | 30 | 12 | 3 | 18,9 |
| 300 | 327,5 | 38 | 6 | 485 | 430 | 30 | 16 | 4 | 24 |



4. УСЛОВИЯ ТРАНСПОРТИРОВКИ И ХРАНЕНИЯ

4.1. При транспортировке фланцев упаковка должна обеспечивать защиту уплотнительных поверхностей и кромок под приварку, безопасность и удобство при погрузочно-разгрузочных работах и транспортировании фланцев.

4.2. Допускается транспортирование фланцев без упаковки при условии обеспечения их сохранности, защиты уплотнительных поверхностей и кромок под приварку.

4.3. Условия хранения должны соответствовать группе условий хранения 4 (Ж2) по ГОСТ 15150-69.

5. УТИЛИЗАЦИЯ

5.1. Утилизация изделия производится в соответствии с установленным на предприятии порядком (переплавка, захоронение, перепродажа), составленным в соответствии с Законами РФ №96-ФЗ "Об охране атмосферного воздуха", №89-ФЗ "Об отходах производства и потребления", №52-ФЗ "О санитарно-эпидемиологическом благополучии населения", а также другими российскими и региональными нормами, актами, правилами, распоряжениями и пр., принятыми во исполнение указанных законов.



6. ГАРАНТИЙНЫЕ ОБЯЗАТЕЛЬСТВА

6.1. Гарантийный срок – 12 месяцев с момента ввода в эксплуатацию, но не более 18 месяцев со дня продажи.

6.2. Гарантия распространяется на оборудование, установленное и используемое в соответствии с инструкциями по установке и техническими характеристиками изделия, описанными в данном паспорте.

6.3. Изготовитель гарантирует соответствие изделия требованиям безопасности, при условии соблюдения потребителем правил транспортировки, хранения, монтажа и эксплуатации.

6.4. Гарантия распространяется на все дефекты, возникшие по вине завода-изготовителя

6.5. Гарантия не распространяется:

- на части и материалы изделия подверженные износу;
- на случаи повреждения, возникшие вследствие:
 - внесения изменения в оригинальную конструкцию изделия;
 - нарушения общих монтажных рекомендаций;
 - неисправностей, возникших при неправильном обслуживании и складировании;
 - неправильной эксплуатации и применения оборудования.

7. УСЛОВИЯ ГАРАНТИЙНОГО ОБСЛУЖИВАНИЯ

7.1. Претензии к качеству товара могут быть предъявлены в течение гарантийного срока.

7.2. Неисправные изделия в течение гарантийного срока ремонтируются или обмениваются на новые бесплатно. Решение о замене или ремонте изделия принимает ООО "ДН.ру". Замененное изделие или его части, полученные в результате ремонта, переходят в собственность ООО "ДН.ру".

7.3. Затраты, связанные с демонтажем, монтажом и транспортировкой неисправного изделия в период гарантийного срока Покупателю не возмещаются.

7.4. В случае необоснованности претензии, затраты на диагностику и экспертизу изделия оплачиваются Покупателем.

7.5. Изделия принимаются в гарантийный ремонт (а также при возврате) полностью укомплектованными.



ГАРАНТИЙНЫЙ ТАЛОН № _____

| № п/п | Наименование | Кол-во |
|-------|--------------|--------|
| | | |
| | | |
| | | |

Название и адрес торгующей организации _____

Дата продажи _____ Подпись продавца _____

Штамп или печать торгующей организации

Штамп о приемке

С условиями гарантии согласен:

Покупатель _____ (подпись)

Гарантийный срок – 12 месяцев с момента ввода в эксплуатацию, но не более 18 месяцев со дня продажи.

По вопросам гарантийного ремонта, рекламаций и претензий к качеству изделий обращаться в ООО "ДН.ру" по адресу : 117403, Россия, г. Москва, проезд Востряковский, дом 10Б, стр. 3, помещ. 19. Эл.адрес: info@dn.ru.

При предъявлении претензии к качеству товара, покупатель предъявляет следующие документы:

1. Заявление в произвольной форме, в котором указываются:
 - название организации или Ф.И.О. покупателя, фактический адрес, контактные телефоны;
 - название и адрес организации, производившей монтаж;
 - основные параметры системы, в которой использовалось изделие;
 - краткое описание дефекта.
2. Документ, подтверждающий покупку изделия (накладная, квитанция)..
3. Акт гидравлического испытания системы, в которой монтировалось изделие.
4. Настоящий заполненный гарантийный талон.

Отметка о возврате или обмене товара _____

Дата: «__» _____ 202__г. Подпись _____

