



ТЕХНИЧЕСКИЙ ПАСПОРТ

**Фланец стальной плоский приварной
DN.ru SS304/ SS316/12X18H10T
Ду15-300 Ру16/25 тип 01 ряд 1 исполнение В
гр. IV ГОСТ 33259-15**



1. ОБЩИЕ СВЕДЕНИЯ ОБ ИЗДЕЛИИ

1.1. Наименование изделия: Фланец стальной плоский приварной DN.ru SS304/SS316/12X18H10T Ду15-300 Ру16/25 тип 01 ряд 1 исполнение В гр. IV ГОСТ 33259-15.

1.2. Изготовитель (поставщик): ООО "ДН.РУ", 117403, Россия, г. Москва, проезд Востряковский, дом 10Б, стр. 3, помещ. 19.

1.3. Назначение: Фланцы предназначены для соединения изделий арматуры с трубопроводами, соединения отдельных участков трубопроводов между собой и для присоединения трубопроводов к различному оборудованию.

1.4. Внешний вид изделия показан на рисунке 1. Цвет, размеры, количество и параметры монтажных элементов зависят от характеристик конкретного товара и могут отличаться от изображения.



Рисунок 1 – Внешний вид изделия



2. ОСНОВНЫЕ ТЕХНИЧЕСКИЕ ДАННЫЕ И ХАРАКТЕРИСТИКИ

Таблица 1. Характеристики

Номинальный диаметр DN	15-300
Номинальное давление PN, бар	16/25
Рабочая температура среды, °С	от -80 до +600 (агрессивная среда – до +350)
Рабочая среда	вода, пар, газ, нефтепродукты
Материал	нержавеющая сталь AISI 304 (аналог 08Х18Н10) или нержавеющая сталь AISI 316 (аналог 08Х17Н13М2) или нержавеющая сталь 12Х18Н10Т
ГОСТ	33259-2015
Группа контроля	IV



3. ВЕСОГАБАРИТНЫЕ ПАРАМЕТРЫ

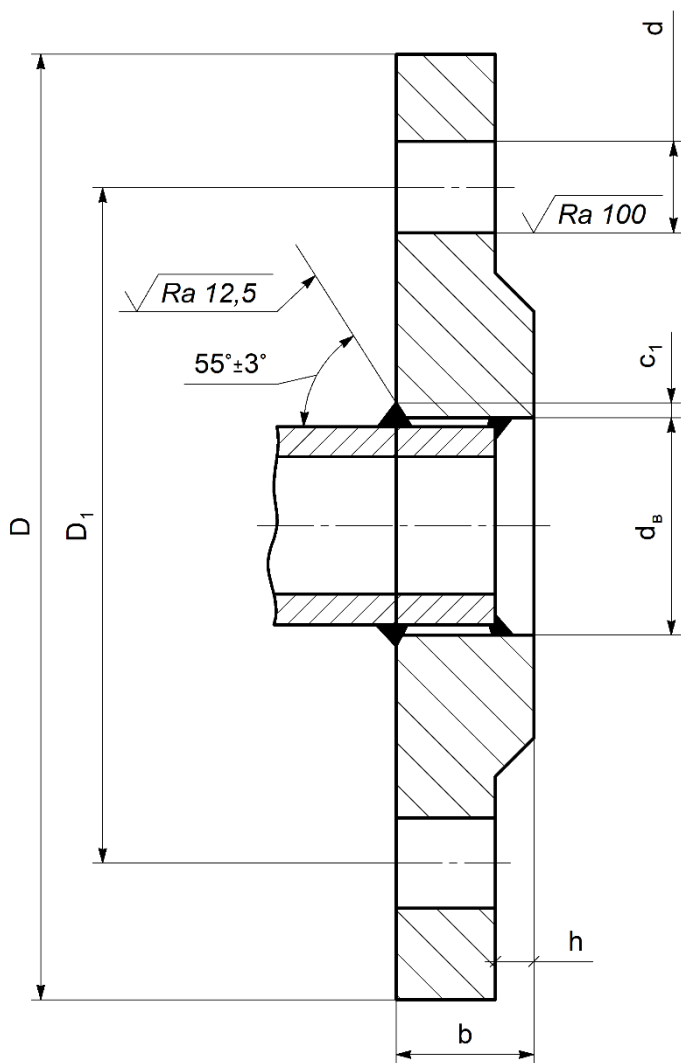


Рисунок 2 - Размеры



Таблица 2. Размерные характеристики и вес для фланцев: SS304 Ду15-300 Ру16; SS316 Ду15-300 Ру16; 12X18H10T Ду15-300 Ру16.

DN	d _в	b	c ₁	D	D ₁	d	Кол-во отверстий	h	Масса, кг
15	19	14	2	95	65	14	4	2	0,61
20	26	16	2	105	75	14	4	2	0,86
25	33	18	3	115	85	14	4	2	1,17
32	39	18	3	135	100	18	4	2	1,58
40	46	20	3	145	110	18	4	3	1,96
50	59	22	3	160	125	18	4	3	2,58
65	78	24	4	180	145	18	4	3	3,42
80	91	24	4	195	160	18	4	3	3,71
100	110	26	4	215	180	18	8	3	4,73
125	135	28	4	245	210	18	8	3	6,38
150	161	28	4	280	240	22	8	3	8,2
200	222	30	4	335	295	22	12	3	10,2
250	273	31	6	405	355	26	12	3	14,5
300	325	32	6	460	410	26	12	4	17,8



Таблица 3. Размерные характеристики и вес для фланцев 12X18Н10Т Ду15-300 Ру25.

DN	d _в	b	c ₁	D	D ₁	d	Кол-во отверстий	h	Масса, кг
15	19	16	2	95	65	14	4	2	0,71
20	26	18	2	105	75	14	4	2	0,98
25	33	18	3	115	85	14	4	2	1,17
32	39	20	3	135	100	18	4	2	1,77
40	46	22	3	145	110	18	4	3	2,18
50	59	24	3	160	125	18	4	3	2,8
65	78	24	4	180	145	18	8	3	3,22
80	91	26	4	195	160	18	8	3	4,06
100	110	28	4	230	190	22	8	3	5,92
125	135	30	4	270	220	26	8	3	8,26
150	161	30	4	300	250	26	8	3	10,5
200	222	32	4	360	310	26	12	3	13,3
250	273	34	6	425	370	30	12	3	18,9
300	325	36	6	485	430	30	16	4	24



4. УСЛОВИЯ ТРАНСПОРТИРОВКИ И ХРАНЕНИЯ

4.1. При транспортировке фланцев упаковка должна обеспечивать защиту уплотнительных поверхностей и кромок под приварку, безопасность и удобство при погрузочно-разгрузочных работах и транспортировании фланцев.

4.2. Допускается транспортирование фланцев без упаковки при условии обеспечения их сохранности, защиты уплотнительных поверхностей и кромок под приварку.

4.3. Условия хранения должны соответствовать группе условий хранения 4 (Ж2) по ГОСТ 15150-69.

5. УТИЛИЗАЦИЯ

5.1. Утилизация изделия (переработка, захоронение) осуществляется в соответствии с требованиями:

- ТР ТС 010/2011 «О безопасности машин и оборудования»,
 - Федерального закона от 24.06.1998 № 89-ФЗ «Об отходах производства и потребления»,
 - Федерального закона от 04.05.1999 № 96-ФЗ «Об охране атмосферного воздуха»
- в действующих редакциях, а также иных действующих нормативных правовых актов Российской Федерации и региональных нормативов, принятых во исполнение указанных законов.



6. ГАРАНТИЙНЫЕ ОБЯЗАТЕЛЬСТВА

6.1. Гарантийный срок – 12 месяцев с момента ввода изделия в эксплуатацию, но не более 18 месяцев со дня продажи.

6.2. Гарантия распространяется на оборудование, установленное и используемое в соответствии с инструкциями по установке и техническими характеристиками изделия, изложенными в настоящем паспорте.

6.3. Изготовитель гарантирует соответствие изделия требованиям безопасности, при условии соблюдения потребителем правил транспортировки, хранения, монтажа и эксплуатации.

6.4. Гарантия распространяется на все дефекты, возникшие по вине завода-изготовителя.

6.5. Гарантия не распространяется:

- на части и материалы изделия подверженные износу;
- на случаи повреждения, возникшие вследствие:
- внесения изменения в оригинальную конструкцию изделия;
- нарушения общих рекомендаций по монтажу;
- неправильного обслуживания, хранения и/или транспортировки;
- эксплуатации оборудования с нарушением условий, установленных изготовителем.



7. УСЛОВИЯ ГАРАНТИЙНОГО ОБСЛУЖИВАНИЯ

7.1. Претензии к качеству товара могут быть предъявлены в течение гарантийного срока при условии соблюдения порядка приёмки, установленного настоящим Паспортом.

7.2. Неисправные изделия в течение гарантийного срока ремонтируются или обмениваются на новые бесплатно. Решение о замене или ремонте изделия принимает ООО "ДН.ру". Замененное изделие или его части, полученные в результате ремонта, переходят в собственность ООО "ДН.ру".

7.3. Затраты, связанные с демонтажем, монтажом и транспортировкой неисправного изделия в период гарантийного срока Покупателю не возмещаются.

7.4. В случае необоснованности претензии, затраты на диагностику и экспертизу изделия оплачиваются Покупателем.

7.5. Изделия принимаются в гарантийный ремонт (а также при возврате) полностью укомплектованными.

7.6. Рекомендации Покупателю при получении товара от транспортной компании.

При получении товара от транспортной компании Покупатель обязан:

– осмотреть упаковку, тару и содержимое на предмет повреждений (вмятины, разрывы, следы вскрытия, следы воздействия влаги и др.);

– при обнаружении повреждений обязательно зафиксировать замечания в документах ТК (ТТН, акт приёма-передачи) и приложить фотоматериалы, включая:

- фото упаковки (общий план и повреждения),
- фото маркировки,
- фото товара и дефектов.

– по возможности – составить двухсторонний акт с ТК, зафиксировав обстоятельства повреждений;

– в течение 1 (одного) календарного дня направить уведомление на адрес info@dn.ru, приложив копии всех материалов и указав реквизиты поставки.

Претензии по качеству и повреждениям, возникшим в процессе транспортировки, рассматриваются только при наличии надлежащим образом оформленного акта, фотофиксации и соблюдения вышеуказанных условий.

В случае нарушения установленного порядка приёмки товара Компания оставляет за собой право отказать в удовлетворении претензии.



7.7. Ответственность за транспортировку.

В случае, если доставка товара осуществляется транспортной компанией по выбору Покупателя либо силами самого Покупателя, в том числе, если перевозка осуществляется за счёт Покупателя и/или от его имени, риск случайной гибели или повреждения товара, а также ответственность за сохранность товара при транспортировке несёт Покупатель (ст. 459 ГК РФ).

Все претензии по повреждению товара в процессе перевозки предъявляются Покупателем непосредственно перевозчику.

Претензии, предъявленные без документального подтверждения приёмки с повреждениями, не рассматриваются.

7.8. Переход рисков и ответственности.

Риск случайной гибели или повреждения товара переходит к Покупателю с момента передачи товара транспортной компании (в случае самовывоза или доставки по поручению Покупателя) либо с момента подписания Покупателем товаросопроводительных документов при доставке силами Поставщика. При отсутствии соответствующих товаросопроводительных документов либо их подписания без замечаний, товар считается переданным в надлежащем состоянии.

7.9. Исключения из гарантийных обязательств.

Гарантия не распространяется на повреждения, возникшие в результате:

- ненадлежащей транспортировки силами третьих лиц (включая ТК, выбранные Покупателем);
- нарушения условий хранения и эксплуатации товара после передачи Покупателю.



ГАРАНТИЙНЫЙ ТАЛОН № _____

№ п/п	Наименование	Кол-во

Название и адрес торгующей организации _____

Дата продажи _____ Подпись продавца _____

Штамп или печать торгующей организации _____ Штамп о приемке _____

С условиями гарантии согласен:

Покупатель _____ (подпись)

Гарантийный срок – 12 месяцев с момента ввода изделия в эксплуатацию, но не более 18 месяцев со дня продажи.

По вопросам гарантийного ремонта, рекламаций и претензий к качеству изделия обращаться в ООО "ДН.ру" по адресу : 117403, Россия, г. Москва, проезд Востряковский, дом 10Б, стр. 3, помещ. 19. Эл. адрес: info@dn.ru.

При предъявлении претензии к качеству товара, Покупатель предъявляет следующие документы:

1. Заявление в произвольной форме, в котором указываются:
 - название организации или Ф.И.О. Покупателя, фактический адрес, контактные телефоны;
 - название и адрес организации, производившей монтаж;
 - основные параметры системы, в которой использовалось изделие;
 - краткое описание дефекта.
2. Документ, подтверждающий покупку изделия (УПД, накладная, квитанция).
3. Акт выполненных работ по монтажу изделия.
4. Настоящий заполненный гарантийный талон.

Отметка о возврате или обмене товара _____

Дата: «__» _____ 20__ г. Подпись _____

