



## ТЕХНИЧЕСКИЙ ПАСПОРТ

**Штуцер CLAMP DN.ru UC-31-W-x Ду15-100 Py10  
нержавеющая сталь, под приварку**



## 1. ОБЩИЕ СВЕДЕНИЯ ОБ ИЗДЕЛИИ

1.1. Наименование изделия: Штуцер CLAMP DN.ru UC-31-W-x Ду15-100 Py10 нержавеющая сталь, под приварку.

1.2. Назначение: Штуцер CLAMP – это элемент быстроразъемного соединения CLAMP, с вальцованной частью под зажимную скобу с одной стороны и торцованной частью под сварку с другой. Соединение CLAMP используют на участках трубопровода, где требуется быстрый монтаж/демонтаж элементов. Данное соединение рассчитано на множество циклов соединения и разъединения.



### 1.3. Расшифровка обозначения:



## 2. ОСНОВНЫЕ ТЕХНИЧЕСКИЕ ДАННЫЕ И ХАРАКТЕРИСТИКИ

Таблица 1

Номинальный диаметр DN, мм	15–100
Номинальное давление PN, бар	10
Температура рабочей среды t, °C	диапазон температур рабочей среды устанавливается по допустимому диапазону температур применяемого уплотнения
Рабочая среда	вода, пар, газ, нефтепродукты, кислоты
Материал	сталь нержавеющая 304
Присоединение к трубопроводу	сварка / CLAMP
Сферы применения	пищевая, фармацевтическая промышленность
Средний срок службы, лет	10



### 3. ВЕСОГАБАРИТНЫЕ ПАРАМЕТРЫ

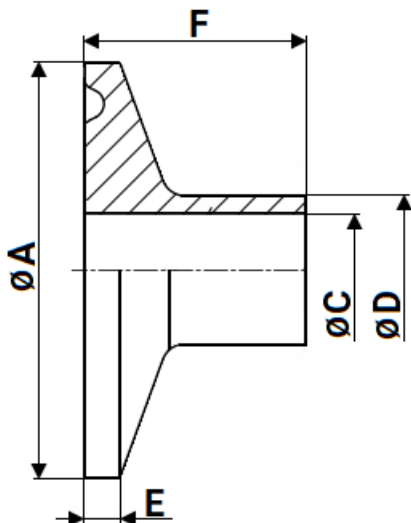


Таблица 2

	$\varnothing A$ , мм	$\varnothing C$ , мм	$\varnothing D$ , мм	E, мм	F, мм	Вес, г
DN15	34	15	18	2,85	18	30,28
DN20	34	19	22	2,85	18	28,68
DN25	50,5	25	28	2,85	21,5	69,6
DN32	50,5	31	34	2,85	21,5	60,86
DN40	50,5	37	40	2,85	21,5	51,06
DN50	64	49	52	2,85	21,5	72,84
DN65	91	66	70	2,85	28	191,78
DN80	106	81	85	2,85	28	234,8
DN100	119	100	104	2,85	28	233,8



## 4. УСЛОВИЯ ТРАНСПОРТИРОВКИ И ХРАНЕНИЯ

4.1. При транспортировке штуцеров CLAMP упаковка должна обеспечивать их сохранность от механических повреждений, безопасность и удобство при погрузочно-разгрузочных работах и транспортировании изделий.

4.2. Допускается транспортирование отводов без упаковки при условии обеспечения их сохранности от механических повреждений.

4.3. Условия хранения должны соответствовать группе условий хранения 4 (Ж2) по ГОСТ 15150-69.

## 5. УТИЛИЗАЦИЯ

5.1. Утилизация изделия (переплавка, захоронение, перепродажа) производится в порядке, установленном Федеральным законом от 24.06.1998 N 89-ФЗ (ред. от 04.08.2023) "Об отходах производства и потребления" и Федеральным законом от 04.05.1999 N 96-ФЗ (ред. от 13.06.2023) "Об охране атмосферного воздуха", а также другими российскими и региональными нормами, актами, правилами, распоряжениями и пр., принятыми для реализации указанных Законов.



## 6. ГАРАНТИЙНЫЕ ОБЯЗАТЕЛЬСТВА

6.1. Гарантийный срок – 12 месяцев с момента ввода в эксплуатацию, но не более 18 месяцев со дня продажи.

6.2. Гарантия распространяется на оборудование, установленное и используемое в соответствии с инструкциями по установке и техническими характеристиками изделия, описанными в данном паспорте.

6.3. Изготовитель гарантирует соответствие изделия требованиям безопасности, при условии соблюдения потребителем правил транспортировки, хранения, монтажа и эксплуатации.

6.4. Гарантия распространяется на все дефекты, возникшие по вине завода-изготовителя

6.5. Гарантия не распространяется:

- на части и материалы изделия подверженные износу;
- на случаи повреждения, возникшие вследствие:
  - внесения изменения в оригинальную конструкцию изделия;
  - нарушения общих монтажных рекомендаций;
  - неисправностей, возникших при неправильном обслуживании и складировании;
  - неправильной эксплуатации и применения оборудования.

## 7. УСЛОВИЯ ГАРАНТИЙНОГО ОБСЛУЖИВАНИЯ

7.1. Претензии к качеству товара могут быть предъявлены в течение гарантийного срока.

7.2. Неисправные изделия в течение гарантийного срока ремонтируются или обмениваются на новые бесплатно. Решение о замене или ремонте изделия принимает ООО "ДН.ру". Замененное изделие или его части, полученные в результате ремонта, переходят в собственность ООО "ДН.ру".

7.3. Затраты, связанные с демонтажем, монтажом и транспортировкой неисправного изделия в период гарантийного срока Покупателю не возмещаются.

7.4. В случае необоснованности претензии, затраты на диагностику и экспертизу изделия оплачиваются Покупателем.

7.5. Изделия принимаются в гарантийный ремонт (а также при возврате) полностью укомплектованными.



## ГАРАНТИЙНЫЙ ТАЛОН №\_\_\_\_

№ п/п	Наименование	Кол-во

Название и адрес торгующей организации \_\_\_\_\_

Дата продажи \_\_\_\_\_ Подпись продавца \_\_\_\_\_

Штамп или печать торгующей организации

Штамп о приемке

С условиями гарантии согласен:

Покупатель \_\_\_\_\_ (подпись)

Гарантийный срок – 12 месяцев с момента ввода в эксплуатацию, но не более 18 месяцев со дня продажи.

По вопросам гарантийного ремонта, рекламаций и претензий к качеству изделий обращаться в ООО "ДН.ру" по адресу : 117403, Россия, г. Москва, проезд Востряковский, дом 10Б, стр. 3, помещ. 19. Эл.адрес: [info@dn.ru](mailto:info@dn.ru).

При предъявлении претензии к качеству товара, покупатель предъявляет следующие документы:

1. Заявление в произвольной форме, в котором указываются:

- название организации или Ф.И.О. покупателя, фактический адрес, контактные телефоны;
- название и адрес организации, производившей монтаж;
- основные параметры системы, в которой использовалось изделие;
- краткое описание дефекта.

2. Документ, подтверждающий покупку изделия (накладная, квитанция)..

3. Акт гидравлического испытания системы, в которой монтировалось изделие.

4. Настоящий заполненный гарантийный талон.

Отметка о возврате или обмене товара \_\_\_\_\_

Дата: «\_\_» \_\_\_\_\_ 202\_\_г. Подпись \_\_\_\_\_

