



ТЕХНИЧЕСКИЙ ПАСПОРТ

**Фильтр сетчатый DN.ru FMY1131MG-F
Ду15-100 Ру16 Y-образный, чугунный, фланцевый,
со сливным краном**



1. ОБЩИЕ СВЕДЕНИЯ ОБ ИЗДЕЛИИ

1.1. Наименование изделия: Фильтр сетчатый DN.ru FMY1131MG-F Ду15-100 Ру16 Y-образный, чугунный, фланцевый, со сливным краном.

1.2. Декларация о соответствии ЕАЭС N RU Д-РУ.РА04.В.60899/24, срок действия до 26.05.2029.

1.3. Назначение: Фильтры сетчатые предназначены для установки перед регулирующей арматурой, расходомерами и другими устройствами с повышенными требованиями к чистоте проходящей через них воды систем отопления, теплоснабжения, технического горячего и холодного водоснабжения, для механической очистки рабочей среды от грязи, ржавчины, стружки и т.п..

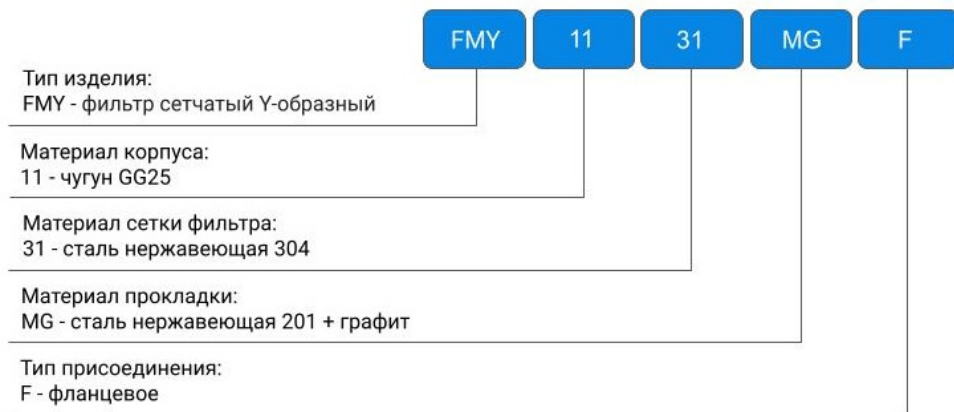
1.4. Принцип работы: Сетчатый фильтр задерживает находящиеся в рабочей среде твердые частицы, размер которых превышает размер ячеек фильтрующей сетки.



**изображение может отличаться от оригинала*



1.5. Расшифровка обозначения:



2. ОСНОВНЫЕ ТЕХНИЧЕСКИЕ ДАННЫЕ И ХАРАКТЕРИСТИКИ

Таблица 1

Номинальный диаметр DN, мм	15-100
Номинальное давление PN, бар	16
Температура рабочей среды t, °C	от 0 до 200
Рабочая среда	воздух, пар, газ, масла, вода техническая
Присоединение к трубопроводу	фланцевое
Материал корпуса	чугун GG25
Направление потока рабочей среды	стрелка на корпусе фильтра
Средний срок службы, лет	3



3. ОСНОВНЫЕ МАТЕРИАЛЫ ДЕТАЛЕЙ

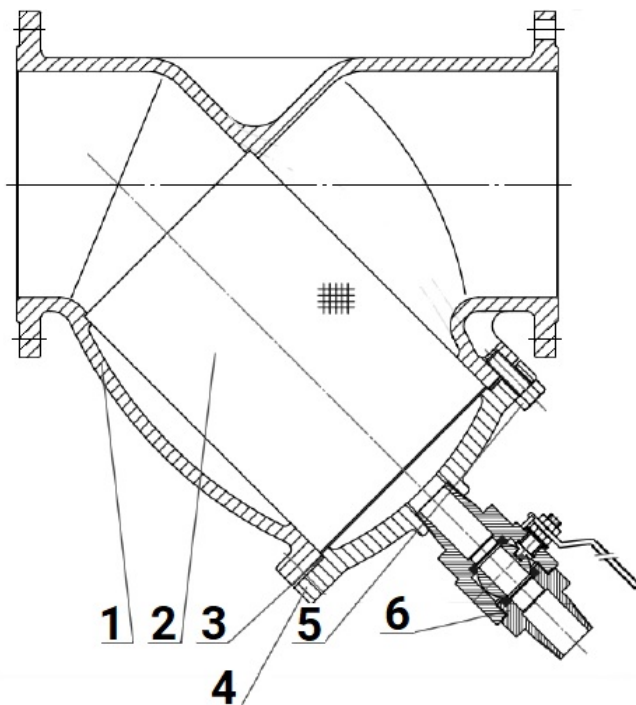


Таблица 2

№ п/п	Наименование детали	Материал
1	Корпус	чугун GG25
2	Сетка	нержавеющая сталь 304
3	Прокладка крышки фильтра	нержавеющая сталь 201 + графит
4	Крышка	чугун GG25
5	Болт	сталь углеродистая
6	Кран шаровой	латунь



4. ВЕСОГАБАРИТНЫЕ ПАРАМЕТРЫ И РАЗМЕРНЫЕ ХАРАКТЕРИСТИКИ

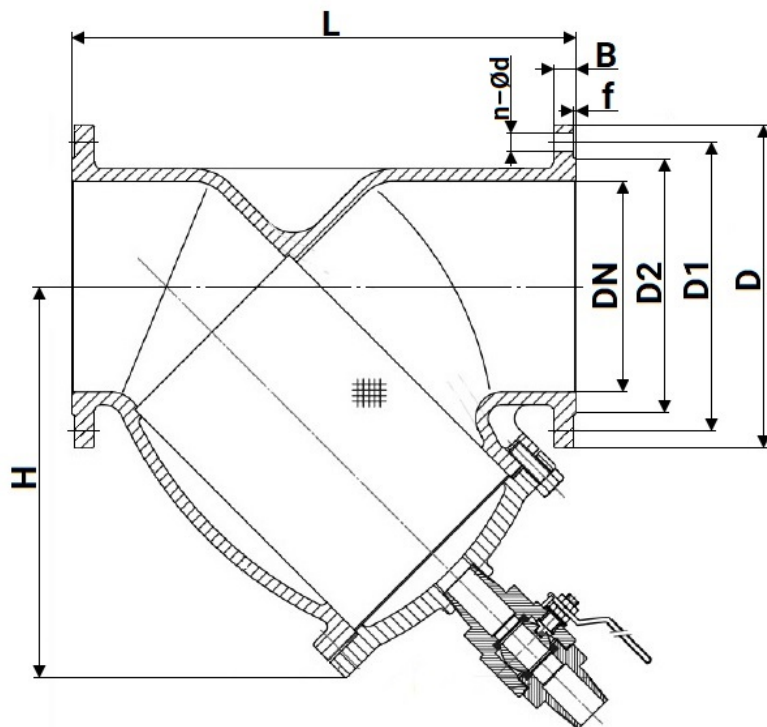


Таблица 3

DN	L	D	D1	D2	B	f	H	n-Ød	Вес
									кг
									мм
15	130	95	65	46	14	2	74	4-Ø14	2,2
20	150	105	75	56	16	2	85	4-Ø14	3,0
25	160	115	85	65	16	3	95	4-Ø14	3,8
32	180	140	100	76	18	3	100	4-Ø19	5,7
40	200	150	110	84	18	3	120	4-Ø19	7,0
50	230	165	125	99	18	3	135	4-Ø19	9,5
65	290	185	145	118	18	3	185	4-Ø19	15,5
80	310	200	160	132	22	3	200	8-Ø19	17,8
100	350	220	180	156	24	3	235	8-Ø19	24,4



Таблица 4

DN	Длина сетки, мм	Диаметр сетки, мм	Размер ячеек сетки, мм	Условная пропускная способность K_v (для воды с плотностью 1000 кг/м ³), м ³ /ч
15	45	19	1,0	5,7
20	48	25	1,0	10,4
25	55	31	1,0	16,4
32	62	37	1,0	27,3
40	76	45	1,0	42,0
50	90	56	1,0	64,7
65	120	78	1,6	96,0
80	130	89	1,6	149,0
100	180	110	1,6	223,0

5. УКАЗАНИЯ ПО ЭКСПЛУАТАЦИИ

5.1. При эксплуатации фильтра запрещается:

- снимать фильтр и производить любые работы при наличии рабочей среды и давления в трубопроводе;
- использовать фильтр на параметрах, превышающих указанные в данном паспорте;
- применять фильтр в качестве опоры для трубопровода.

5.2. Во время эксплуатации необходимо осуществлять промывку сетки фильтра, которая обеспечивает очистку рабочей среды от механических примесей:

- при частичной промывке фильтра необходимо выкрутить сливную пробку в крышке фильтра и промыть фильтр обратным потоком воды, отводя воду в канализацию;
- при полной промывке фильтрующей сетки необходимо открутить болты крепления крышки к корпусу фильтра, извлечь сетку с осевшими примесями, промыть сетку в воде и, при необходимости, очистить ее механически.

5.3. Частота слива взвесей и прочистки фильтрующего элемента (сетки) определяется из условий эксплуатации фильтра. Фильтр необходимо чистить, если потери давления на клапане заметно выше расчетных, но не реже чем один раз в месяц.

5.4. Для быстрой очистки фильтра от накопившихся загрязнений можно использовать шаровой кран, расположенный на крышке фильтра.



6. ИНСТРУКЦИЯ ПО МОНТАЖУ

6.1. Перед монтажом фильтра необходимо убедиться в отсутствии повреждений изделия при транспортировке и хранении, а также проверить соответствие используемых фильтров техническим параметрам системы.

6.2. Фильтр устанавливается таким образом, чтобы направление стрелки на корпусе совпадало с направлением движения среды.

6.3. Монтаж фильтра производится на трубопроводе в местах, доступных для осмотра и обслуживания. Перед установкой фильтра трубопровод должен быть очищен от грязи, песка, окалины и других посторонних включений.

6.4. Во время монтажа необходимо соблюдать следующие пространственные положения:

- на вертикальном трубопроводе фильтр устанавливается при движении потока сверху вниз;
- на горизонтальном трубопроводе фильтр устанавливается крышкой вниз.

ВНИМАНИЕ! На горизонтальном трубопроводе фильтр устанавливается крышкой вбок.

6.5. Перед запуском систему следует промыть водой для удаления всех элементов, которые могут повредить элементы фильтра.

6.6. Запрещается снимать фильтр и производить любые работы при наличии рабочей среды и давления в трубопроводе.

7. УСЛОВИЯ ТРАНСПОРТИРОВКИ И ХРАНЕНИЯ

7.1. Транспортировка и хранение фильтров сетчатых осуществляется в соответствии с требованиями ГОСТ Р 53672-2009.

7.2. Фильтры должны храниться в незагрязненном помещении и быть защищены от воздействия атмосферных осадков. В помещениях с влажностью необходимо применять осушающие средства для предотвращения появления конденсата.

8. УТИЛИЗАЦИЯ

8.1. Утилизация изделия производится в соответствии с установленным на предприятии порядком (переплавка, захоронение, перепродажа), составленным в соответствии с Законами РФ №96-ФЗ “Об охране атмосферного воздуха”, №89-ФЗ “Об отходах производства и потребления”, №52-ФЗ “О санитарно-эпидемиологическом благополучии населения”, а также другими российскими и региональными нормами, актами, правилами, распоряжениями и пр., принятыми во исполнение указанных законов.



9. ГАРАНТИЙНЫЕ ОБЯЗАТЕЛЬСТВА

9.1. Гарантийный срок – 12 месяцев с момента ввода в эксплуатацию, но не более 18 месяцев со дня продажи.

9.2. Гарантия распространяется на оборудование, установленное и используемое в соответствии с инструкциями по установке и техническими характеристиками изделия, описанными в данном паспорте.

9.3. Изготовитель гарантирует соответствие изделия требованиям безопасности, при условии соблюдения потребителем правил транспортировки, хранения, монтажа и эксплуатации.

9.4. Гарантия распространяется на все дефекты, возникшие по вине завода-изготовителя

9.5. Гарантия не распространяется:

- на части и материалы изделия подверженные износу;
- на случаи повреждения, возникшие вследствие:
 - внесения изменения в оригинальную конструкцию изделия;
 - нарушения общих монтажных рекомендаций;
 - неисправностей, возникших при неправильном обслуживании и складировании;
 - неправильной эксплуатации и применения оборудования.

10. УСЛОВИЯ ГАРАНТИЙНОГО ОБСЛУЖИВАНИЯ

10.1. Претензии к качеству товара могут быть предъявлены в течение гарантийного срока.

10.2. Неисправные изделия в течение гарантийного срока ремонтируются или обмениваются на новые бесплатно. Решение о замене или ремонте изделия принимает ООО "ДН.ру". Замененное изделие или его части, полученные в результате ремонта, переходят в собственность ООО "ДН.ру".

10.3. Затраты, связанные с демонтажем, монтажом и транспортировкой неисправного изделия в период гарантийного срока Покупателю не возмещаются.

10.4. В случае необоснованности претензии, затраты на диагностику и экспертизу изделия оплачиваются Покупателем.

10.5. Изделия принимаются в гарантийный ремонт (а также при возврате) полностью укомплектованными.



ГАРАНТИЙНЫЙ ТАЛОН № ____

№ п/п	Наименование	Кол-во

Название и адрес торгующей организации _____

Дата продажи _____ Подпись продавца _____

Штамп или печать торгующей организации

Штамп о приемке

С условиями гарантии согласен:

Покупатель _____ (подпись)

Гарантийный срок – 12 месяцев с момента ввода в эксплуатацию, но не более 18 месяцев со дня продажи.

По вопросам гарантийного ремонта, рекламаций и претензий к качеству изделий обращаться в ООО "ДН.ру" по адресу : 117403, Россия, г. Москва, проезд Востряковский, дом 10Б, стр. 3, помещ. 19. Эл.адрес: info@dn.ru.

При предъявлении претензии к качеству товара, покупатель предъявляет следующие документы:

1. Заявление в произвольной форме, в котором указываются:
 - название организации или Ф.И.О. покупателя, фактический адрес, контактные телефоны;
 - название и адрес организации, производившей монтаж;
 - основные параметры системы, в которой использовалось изделие;
 - краткое описание дефекта.
2. Документ, подтверждающий покупку изделия (накладная, квитанция)..
3. Акт гидравлического испытания системы, в которой монтировалось изделие.
4. Настоящий заполненный гарантийный талон.

Отметка о возврате или обмене товара _____

Дата: «__» _____ 202__г. Подпись _____

