



ТЕХНИЧЕСКИЙ ПАСПОРТ

**Фильтр сетчатый промывной DN.ru
FMTWR0031-Т Ду15-25 Ру16 Т-образный, латунный,
резьбовой, с манометром и с редуктором**



1. ОБЩИЕ СВЕДЕНИЯ ОБ ИЗДЕЛИИ

1.1. Наименование изделия: Фильтр сетчатый промывной DN.ru FMTWR0031-Т Ду15-25 Ру16 Т-образный, латунный, резьбовой, с манометром и с редуктором.

1.2. Назначение: Фильтры сетчатые промывные (далее ФСП) предназначены для установки перед регулирующей арматурой, расходомерами и другими устройствами с повышенными требованиями к чистоте проходящей через них воды систем отопления, теплоснабжения, технического горячего и холодного водоснабжения, для механической очистки рабочей среды от грязи, ржавчины, стружки и т.п.

1.3. Принцип работы: Сетчатый фильтр задерживает находящиеся в рабочей среде твердые частицы, размер которых превышает размер ячеек фильтрующей сетки. Манометр, входящий в комплект фильтра, даёт возможность контролировать давление в системе в статическом режиме, а также давление до фильтра в динамическом режиме. Для промывки фильтра используется расположенный снизу кран. Водоснабжение не прерывается даже во время промывки фильтра. Встроенный редуктор понижения давления действует по принципу баланса сил, где сила, развиваемая диафрагмой, уравнивается силой создаваемой пружиной. Давление на входе не оказывает влияние на открытие или закрытие клапана. Поэтому колебания давления на входе не влияют на давление на выходе



**изображение может отличаться от оригинала*



1.4. Расшифровка обозначения:



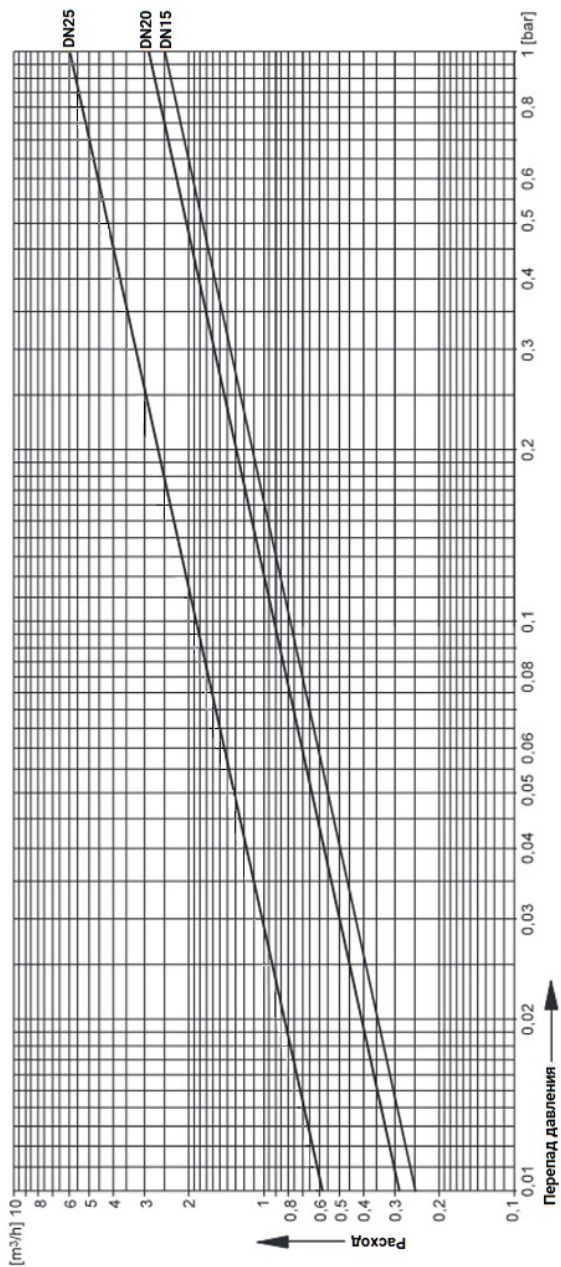
2. ОСНОВНЫЕ ТЕХНИЧЕСКИЕ ДАННЫЕ И ХАРАКТЕРИСТИКИ

Таблица 1

Номинальный диаметр DN, мм	15÷25
Номинальное давление PN, бар	16
Температура рабочей среды t, °C	от 1 до 70
Рабочая среда	вода
Присоединение к трубопроводу	резьбовое
Диапазон настройки, бар	1,5÷6
Материал корпуса (в т.ч. резьбовых фитингов)	латунь 58-3А
Направление потока рабочей среды	стрелка на корпусе фильтра
Положение на трубопроводе	горизонтальное, колбой фильтра вниз
Материал сетки фильтра	сталь нержавеющая 304
Размер ячеек сетки фильтра, мм	0,1
Пропускная способность на чистом фильтре, м3/ч	DN15 – 2,5 DN20 – 2,9 DN25 – 6,0
Средний срок службы фильтра, лет	5
Средний ресурс дренажного крана, циклов закрытие/открытие	4 000

* фильтр не предназначен для защиты от растворимых в воде веществ, растворителей, жиров, масел и других смазочных средств.





3. ВЕСОГАБАРИТНЫЕ ПАРАМЕТРЫ

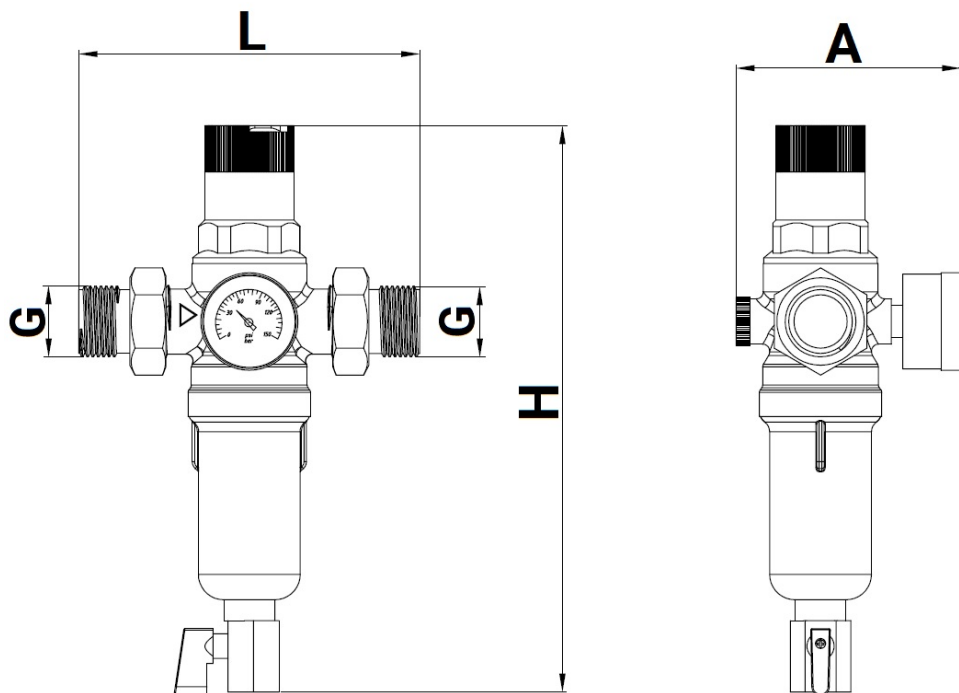


Таблица 2

	L, мм	H, мм	A, мм	G, мм	Вес, кг
DN15	143,0	250	99	1/2"	1,4
DN20	150,5	250	99	3/4"	1,5
DN25	155,0	250	99	1"	1,6



4. УКАЗАНИЯ ПО МОНТАЖУ И ЭКСПЛУАТАЦИИ

4.1. К монтажу, эксплуатации и обслуживанию ФСП допускается персонал, изучивший устройство ФСП, правила техники безопасности и требования настоящего паспорта.

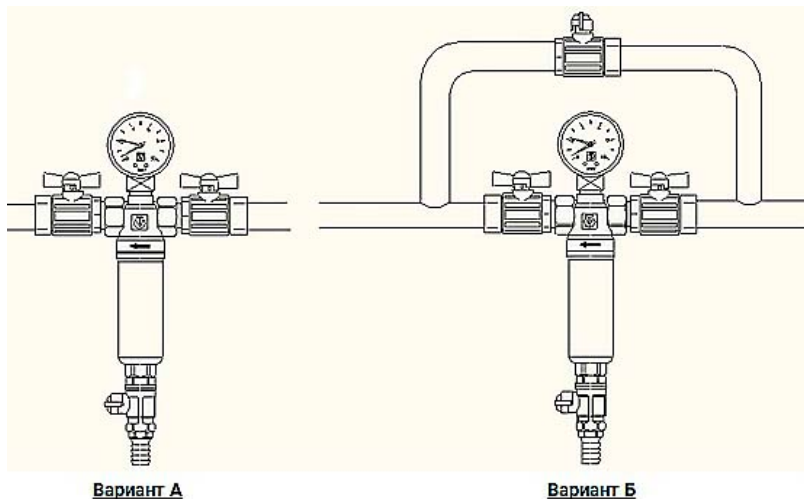
4.2. Техника безопасности при монтаже и эксплуатации ФСП должна соблюдаться в соответствии с ГОСТ 12.2.063-2015 и СП 73.133330.2016.

4.3. Перед установкой на трубопровод ФСП подвергается осмотру и проверке, при этом необходимо обратить внимание на состояние внутренних полостей ФСП, доступных для визуального осмотра, проверить легкость и плавность вращения регулировочной крышки.

4.4. ФСП следует устанавливать на горизонтальном участке трубопровода в вертикальном положении (сливным краем вниз), при этом направление потока должно соответствовать направлению стрелки на корпусе фильтра.

4.5. ФСП не должен испытывать нагрузок от трубопровода (изгиб, сжатие, растяжение, кручение, перекосы, вибрация, несоосность патрубков, неравномерность затяжки крепежа). При необходимости должны быть предусмотрены опоры или компенсаторы, снижающие нагрузку на ФСП от трубопровода.

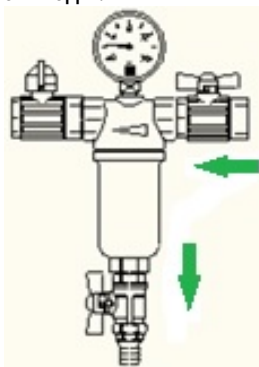
4.6. До и после фильтра необходимо установить запорную арматуру. Для большей эффективности промывки фильтра (обратная промывка) предпочтительно устройство обводного участка с краном (байпаса).



4.7. Для защиты манометра от воздействия скачков давления, рекомендуется установка в системе гасителя гидроударов.

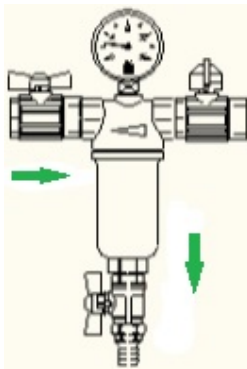
4.8. Промывку ФСП можно осуществить четырьмя способами:

4.8.1. Способ 1. Перекрыть выходной кран. Открыть сливной кран ФСП и слить осадок вместе с некоторым количеством воды.



Недостатком этого способа является то, что частицы, оставшиеся на сетке, большей частью не удалятся из фильтра. Происходит удаление только шлама, осевшего на дне колбы.

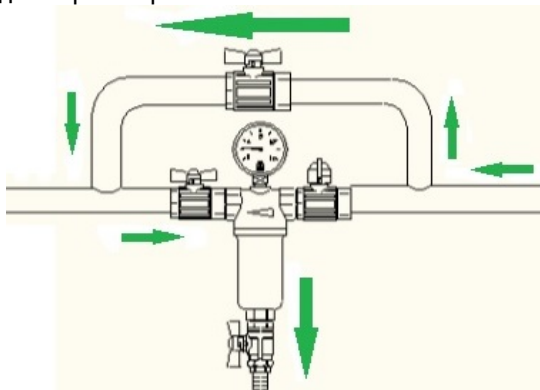
4.8.2. Способ 2. Проверить, чтобы все водоразборные устройства были закрыты. Перекрыть входной и выходной краны ФСП. Открыть сливной кран ФСП, при этом давление в колбе упадет, и вода из колбы полностью удалится.



Открыть выходной кран фильтра. При этом остаточное давление в трубопроводах после фильтра в какой-то мере собьет налипшие на сетку частицы.



4.8.3. Способ 3. При нулевом водоразборе закрывается входной кран фильтра и открывается выходной кран и кран байпаса.



При открытии сливного крана сетевым потоком производится обратная промывка ФСП в течение 4-5 секунд. Этот способ является самым эффективным из перечисленных.

4.8.4. Способ 4. Используется, если обычной промывки недостаточно. Это может случиться, если порядка 80% ячеек плотно забито примесями, или при наличии в воде большого количества органических солей железа, имеющих желеобразную консистенцию. В этом случае при закрытых входном и выходном кранах с помощью газового ключа колба отвинчивается от корпуса. Фильтрующие элементы извлекаются и промываются с помощью щетки. Во многих случаях восстановить фильтрующую способность сетки можно, поместив фильтроэлементы (без тефлоновой гильзы) на 2-3 часа в 10% раствор щавелевой или лимонной кислоты. Затем фильтрующие элементы следует тщательно промыть и установить на место.

4.8.5. В целях профилактики, а также для предотвращения образования карстовых отложений на поверхности шара дренажного крана, требуется несколько раз в год совершать по 2-3 цикла «открыто-закрыто».

4.8.6. Запрещается допускать замерзание рабочей среды внутри ФСП и дренажного крана.

4.8.7. Запрещается эксплуатировать ФСП в условиях и при параметрах, не соответствующих паспортным значениям.



5. УСЛОВИЯ ТРАНСПОРТИРОВКИ И ХРАНЕНИЯ

5.1. Транспортировка и хранение фильтров сетчатых осуществляется в соответствии с требованиями ГОСТ Р 53672-2009.

5.2. Фильтры должны храниться в незагрязненном помещении и быть защищены от воздействия атмосферных осадков. В помещениях с влажностью необходимо применять осушающие средства для предотвращения появления конденсата.

6. УТИЛИЗАЦИЯ

6.1. Утилизация изделия производится в соответствии с установленным на предприятии порядком (переплавка, захоронение, перепродажа), составленным в соответствии с Законами РФ №96-ФЗ “Об охране атмосферного воздуха”, №89-ФЗ “Об отходах производства и потребления”, №52-ФЗ “О санитарно-эпидемиологическом благополучии населения”, а также другими российскими и региональными нормами, актами, правилами, распоряжениями и пр., принятыми во исполнение указанных законов.



7. ГАРАНТИЙНЫЕ ОБЯЗАТЕЛЬСТВА

7.1. Гарантийный срок – 12 месяцев с момента ввода в эксплуатацию, но не более 18 месяцев со дня продажи.

7.2. Гарантия распространяется на оборудование, установленное и используемое в соответствии с инструкциями по установке и техническими характеристиками изделия, описанными в данном паспорте.

7.3. Изготовитель гарантирует соответствие изделия требованиям безопасности, при условии соблюдения потребителем правил транспортировки, хранения, монтажа и эксплуатации.

7.4. Гарантия распространяется на все дефекты, возникшие по вине завода-изготовителя

7.5. Гарантия не распространяется:

- на части и материалы изделия подверженные износу;
- на случаи повреждения, возникшие вследствие:
 - внесения изменения в оригинальную конструкцию изделия;
 - нарушения общих монтажных рекомендаций;
 - неисправностей, возникших при неправильном обслуживании и складировании;
 - неправильной эксплуатации и применения оборудования.

8. УСЛОВИЯ ГАРАНТИЙНОГО ОБСЛУЖИВАНИЯ

8.1. Претензии к качеству товара могут быть предъявлены в течение гарантийного срока.

8.2. Неисправные изделия в течение гарантийного срока ремонтируются или обмениваются на новые бесплатно. Решение о замене или ремонте изделия принимает ООО "ДН.ру". Замененное изделие или его части, полученные в результате ремонта, переходят в собственность ООО "ДН.ру".

8.3. Затраты, связанные с демонтажем, монтажом и транспортировкой неисправного изделия в период гарантийного срока Покупателю не возмещаются.

8.4. В случае необоснованности претензии, затраты на диагностику и экспертизу изделия оплачиваются Покупателем.

8.5. Изделия принимаются в гарантийный ремонт (а также при возврате) полностью укомплектованными.



ГАРАНТИЙНЫЙ ТАЛОН № ____

№ п/п	Наименование	Кол-во

Название и адрес торгующей организации _____

Дата продажи _____ Подпись продавца _____

Штамп или печать торгующей организации _____ Штамп о приемке _____

С условиями гарантии согласен:

Покупатель _____ (подпись)

Гарантийный срок – 12 месяцев с момента ввода в эксплуатацию, но не более 18 месяцев со дня продажи.

По вопросам гарантийного ремонта, рекламаций и претензий к качеству изделий обращаться в ООО "ДН.ру" по адресу : 117403, Россия, г. Москва, проезд Востряковский, дом 10Б, стр. 3, помещ. 19. Эл.адрес: info@dn.ru.

При предъявлении претензии к качеству товара, покупатель предъявляет следующие документы:

1. Заявление в произвольной форме, в котором указываются:

- название организации или Ф.И.О. покупателя, фактический адрес, контактные телефоны;
- название и адрес организации, производившей монтаж;
- основные параметры системы, в которой использовалось изделие;
- краткое описание дефекта.

2. Документ, подтверждающий покупку изделия (накладная, квитанция)..

3. Акт гидравлического испытания системы, в которой монтировалось изделие.

4. Настоящий заполненный гарантийный талон.

Отметка о возврате или обмене товара _____

Дата: «__» _____ 202__ г. Подпись _____

