



ТЕХНИЧЕСКИЙ ПАСПОРТ

**Фильтр сетчатый DN.ru FMY3232P-T Ду15-80 Ру16
Y-образный, нержавеющая сталь, резьбовой**



1. ОБЩИЕ СВЕДЕНИЯ ОБ ИЗДЕЛИИ

- 1.1. Наименование изделия: Фильтр сетчатый DN.ru FMY3232P-T Ду15-80 Ру16 Y-образный, нержавеющая сталь, резьбовой.
- 1.2. Декларация о соответствии ЕАЭС N RU Д-СН.РА05.В.04345/22, срок действия до 20.07.2027.
- 1.3. Назначение: Фильтры магнитные сетчатые предназначены для улавливания стойких механических примесей в рабочей среде. Они задерживают все твердые частицы, чьи размеры превышают размеры ячеек, а магниты улавливают даже мелкие намагниченные металлические частицы. Фильтры хорошо зарекомендовали себя на стальных, чугунных и пластиковых трубопроводах различных систем. Применимы в системах холодного и горячего водоснабжения, отопления и теплоснабжения, водозабора и водоподготовки, транспортировки синтетических и минеральных масел, на газопроводах. Все характеристики фильтра соответствуют международным стандартам DIN.
- 1.4. Расшифровка обозначения:



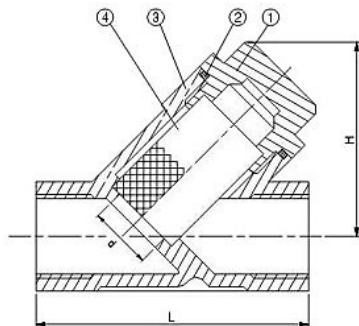
ОСНОВНЫЕ ТЕХНИЧЕСКИЕ ДАННЫЕ И ХАРАКТЕРИСТИКИ

Типоразмер Ду, мм	15 – 80
Номинальное давление PN, бар	16
Направление потока	одностороннее
Температура окружающей среды t, °C	от -20 до +230
Рабочая среда	воздух, пар, газ, масла, вода техническая
Размер ячейки фильтрующего элемента, мм	0,25
Присоединение к трубопроводу	резьбовое

СВЕДЕНИЯ О МАТЕРИАЛАХ ОСНОВНЫХ ДЕТАЛЕЙ

№	Наименование деталей	Материал
1	Крышка	сталь 316
2	Корпус	сталь 316
3	Прокладка	PTFE
4	Фильтр	сталь 316





ОСНОВНЫЕ РАЗМЕРЫ ФИЛЬТРОВ

Ду	L	H	Вес
	мм		кг
15	60	150	0.1
20	75	165	0.2
25	85	185	0.3
32	100	200	0.5
40	110	220	0.6
50	130	250	1.2
65	165	280	1.4
80	200	300	1.7

МОНТАЖ И ЭКСПЛУАТАЦИЯ

1. Перед установкой удалите пластиковые заглушки (если они есть).
2. Фильтр сетчатый на горизонтальном трубопроводе устанавливается в горизонтальном положении крышкой вниз. Установка в вертикальном положении возможна только при направлении потока сверху вниз.
3. Направление потока среды должно совпадать со стрелкой на корпусе фильтра.
4. Для быстрой очистки фильтра сетчатого от накопившихся загрязнений можно использовать сливную пробку (крышку фильтра). Крышку можно открывать только при отключенной системе.
5. В зависимости от качества рабочей среды и требований к условиям эксплуатации защищаемого оборудования, фильтр должен подвергаться сервисному обслуживанию, как правило, не реже одного раза в год.
6. Для полной очистки фильтра необходимо снять крышку и извлечь сетку. Затем сетку необходимо промыть под струей воды для удаления посторонних частиц. При последующей установке крышки рекомендуется использовать новую прокладку.



ГАРАНТИЙНЫЙ СРОК

Гарантийный срок – 12 месяцев с момента ввода в эксплуатацию, но не более 18 месяцев со дня продажи.

Гарантия не распространяется:

- на части и материалы изделия подверженные износу;
- на случаи повреждения, возникшие вследствие:
 - внесения изменения в оригинальную конструкцию изделия;
 - нарушения общих монтажных рекомендаций;
 - неисправностей, возникших при неправильном обслуживании и складировании;
 - неправильной эксплуатации и применения оборудования.

ОТМЕТКА О ПРОДАЖЕ

№ п/п	Наименование	Кол-во

Дата продажи: _____

М.П.

