



# ТЕХНИЧЕСКИЙ ПАСПОРТ

**Электропривод четвертьоборотный  
DN.ru QT-N-xEM-01-x-Y1**



## 1. ОБЩИЕ СВЕДЕНИЯ ОБ ИЗДЕЛИИ

1.1. Наименование изделия: Электропривод четвертьоборотный DN.ru QT-N-xEM-01-x-U1.

1.2. Назначение: электроприводы четвертьоборотные предназначены для дистанционного и местного управления запорной трубопроводной арматурой, имеющей четвертьоборотный запорный орган. Применяются в различных отраслях народного хозяйства: в газовой, нефтяной, металлургической, пищевой промышленности, в жилищно-коммунальном хозяйстве и т.д.

1.3. Принцип работы: электроприводы устанавливаются непосредственно на трубопроводной арматуре. Установочные размеры соответствуют международному стандарту ISO 5211. Четыре микровыключателя используются для ограничения хода выходного вала по конечным положениям рабочего органа арматуры. Электроприводы рассчитаны для работы в повторно-кратковременном режиме S2 с продолжительностью включения 10 минут.



#### 1.4. Расшифровка обозначения:



## 2. ОСНОВНЫЕ ТЕХНИЧЕСКИЕ ДАННЫЕ И ХАРАКТЕРИСТИКИ

Таблица 1. Основные параметры

Напряжение питания	220 VAC, 380 VAC, 24 VDC
Тип двигателя	асинхронный
Концевые выключатели	2-Открыто/Закрыто 250В 10А
Дополнительные концевые выключатели	2-Открыто/Закрыто 250В 10А
Угол поворота, °	90±5
Внутренняя тепловая защита	отключение при 110°C ±5°C, включение при 97°C ± 5°C
Визуальный индикатор положения	есть
Температура окружающей среды, °С	от -20 до +65
Ручной дублер	шестигранник (в комплекте)
Самоблокирующееся устройство	самоблокирующееся червяком и червячной передачей
Механический ограничитель	2 внешних регулируемых стопора
Кабельный ввод	2хМ18
Класс защиты корпуса	IP67
Смазка	на алюминиевой основе (тип EP)
Материал корпуса	алюминиевый сплав с порошковым эпоксидным покрытием
Средний ресурс, циклов закрытие/открытие	30 000

Таблица 2. Присоединительные размеры, крутящий момент и вес

Модель привода	Максимальный размер квадрата арматуры, мм	Тип ISO фланца	Крутящий момент, Нм	Вес, кг
QT-N-003EM-01-x-Y1	11x11	F03/ F05	30	2,35
QT-N-005EM-01-x-Y1	14x14	F05/ F07	50	3,26
QT-N-008EM-01-x-Y1	17x17	F05/ F07	80	4,6
QT-N-010EM-01-x-Y1	17x17	F05/ F07	100	4,6
QT-N-015EM-01-x-Y1	17x17	F05/ F07	150	4,6
QT-N-020EM-01-x-Y1	27x27	F10/ F12	200	10
QT-N-030EM-01-x-Y1	27x27	F10/ F12	300	10
QT-N-040EM-01-x-Y1	27x27	F10/ F12	400	10
QT-N-060EM-01-x-Y1	27x27	F10/ F12	600	10
QT-N-080EM-01-x-Y1	27x27	F10/ F12	800	11
QT-N-100EM-01-x-Y1	27x27	F10/ F12	1000	11
QT-N-200EM-01-x-Y1	36x36	F14/ F16	2000	11
QT-N-300EM-01-x-Y1	36x36	F14/ F16	3000	н/д



### 3. ОСНОВНЫЕ ДЕТАЛИ

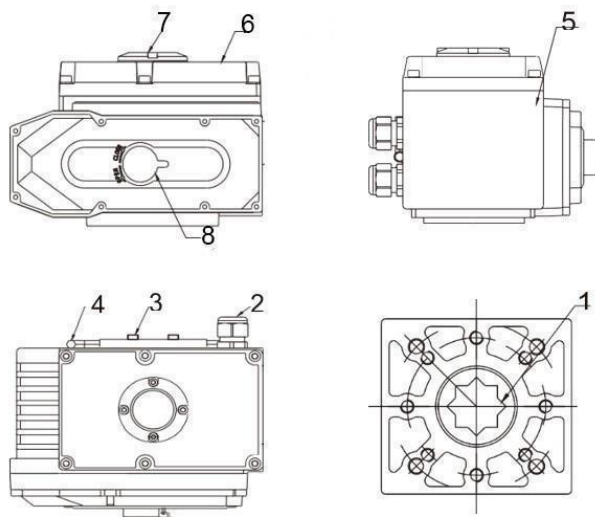


Рисунок 1 - Детализовка

Таблица 3. Детализовка

№ п/п	Наименование деталей
1	Выходной вал
2	Кабельный замок
3	Механический ограничитель
4	Ручной дублер
5	Корпус
6	Крышка
7	Смотровое стекло
8	Защита от пыли



#### 4. ГАБАРИТНЫЕ РАЗМЕРЫ

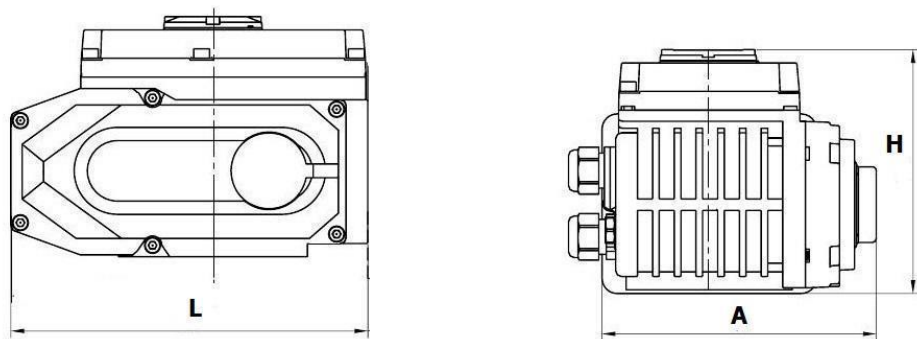


Рисунок 2 - Размеры

Таблица 4. Размерные характеристики

Модель привода	L, мм	H, мм	A, мм
QT-N-003EM-01-x-Y1	140	118	109
QT-N-005EM-01-x-Y1	166	122	118
QT-N-008EM-01-x-Y1	200	128	133
QT-N-010EM-01-x-Y1	200	128	133
QT-N-015EM-01-x-Y1	200	128	133
QT-N-020EM-01-x-Y1	269	155	174
QT-N-030EM-01-x-Y1	269	155	174
QT-N-040EM-01-x-Y1	269	155	174
QT-N-060EM-01-x-Y1	269	155	174
QT-N-080EM-01-x-Y1	309	178	200
QT-N-100EM-01-x-Y1	309	178	200
QT-N-200EM-01-x-Y1	309	178	200
QT-N-300EM-01-x-Y1	н/д	н/д	н/д



## 5. ЭЛЕКТРОМЕХАНИЧЕСКИЕ ПАРАМЕТРЫ ЭЛЕКТРОПРИВОДОВ

Таблица 5. Рабочие характеристики электроприводов QT-003-QT005

Модель привода	QT-003			QT-005		
	220В	24В	220В	380В	24В	
Напряжение питания	220В	24В	220В	380В	24В	
Номинальный ток, А	0,2	0,7	0,24	0,15	0,8	
Номинальная мощность, Вт	9	8	15	15	15	
Крутящий момент, Нм	30	30	50	50	50	
Время цикла (поворот на 90°), сек	10	15	20	20	10	

Таблица 6. Рабочие характеристики электроприводов QT-008-QT010

Модель привода	QT-008			QT-010		
	220В	380В	24В	220В	380В	24В
Напряжение питания	220В	380В	24В	220В	380В	24В
Номинальный ток, А	0,32	0,19	1,3	0,19	0,19	1,3
Номинальная мощность, Вт	30	30	30	30	30	30
Крутящий момент, Нм	80	80	80	100	100	100
Время цикла (поворот на 90°), сек	25	25	10	25	25	10

Таблица 7. Рабочие характеристики электроприводов QT-015-QT020

Модель привода	QT-015			QT-020		
	220В	380В	24В	220В	380В	24В
Напряжение питания	220В	380В	24В	220В	380В	24В
Номинальный ток, А	0,35	0,22	1,3	0,48	0,25	9
Номинальная мощность, Вт	30	30	30	90	60	60
Время цикла (поворот на 90°), сек	25	25	10	45	45	25

Таблица 8. Рабочие характеристики электроприводов QT-030-QT040

Модель привода	QT-030			QT-040		
	220В	380В	24В	220В	380В	24В
Напряжение питания	220В	380В	24В	220В	380В	24В
Номинальный ток, А	0,48	0,25	9	0,52	0,28	9
Номинальная мощность, Вт	60	60	90	60	60	90
Время цикла (поворот на 90°), сек	45	45	25	45	45	25

Таблица 9. Рабочие характеристики электроприводов QT-060-QT080

Модель привода	QT-060			QT-080		
	220В	380В	24В	220В	380В	24В
Напряжение питания	220В	380В	24В	220В	380В	24В
Номинальный ток, А	0,92	0,45	9	0,95	0,46	12
Номинальная мощность, Вт	90	90	90	100	100	120
Время цикла (поворот на 90°), сек	45	45	25	45	45	45

Таблица 10. Рабочие характеристики электроприводов QT-100-QT200

Модель привода	QT-100			QT-200	
	220В	380В	24В	220В	380В
Напряжение питания	220В	380В	24В	220В	380В
Номинальный ток, А	1,2	0,48	12	1,4	0,52
Номинальная мощность, Вт	100	100	130	250	250
Время цикла (поворот на 90°), сек	45	45	45	45	45



Таблица 11. Рабочие характеристики электропривода QT-300

Модель привода	QT-0300
Напряжение питания	380В
Номинальный ток, А	0,85
Номинальная мощность, Вт	250
Время цикла (поворот на 90°), сек	н/д





## 6. ЭЛЕКТРИЧЕСКИЕ СХЕМЫ ПОДКЛЮЧЕНИЯ ЭЛЕКТРОПРИВОДОВ

### 6.1. на 220 В

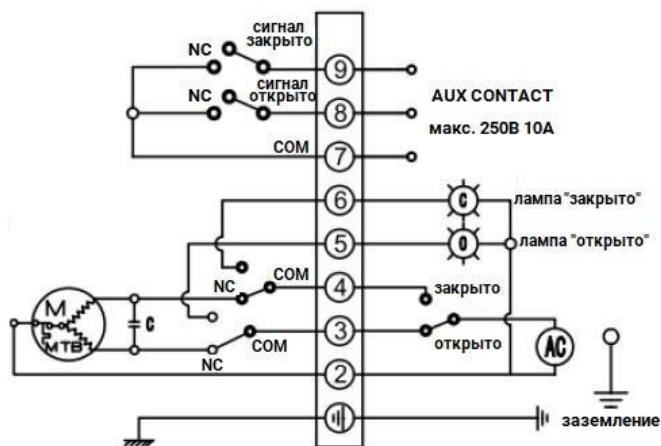


Рисунок 3 – Схема подключения на 220 В

### 6.2. на 380 В

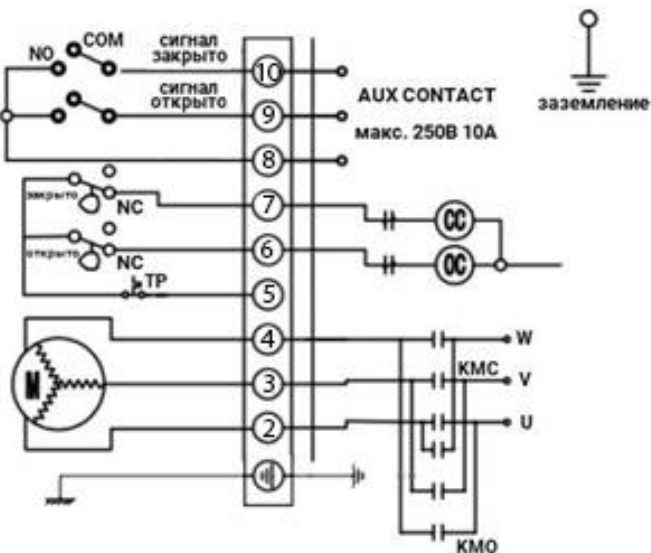


Рисунок 4 – Схема подключения на 380 В



### 6.3. на 24 В постоянное

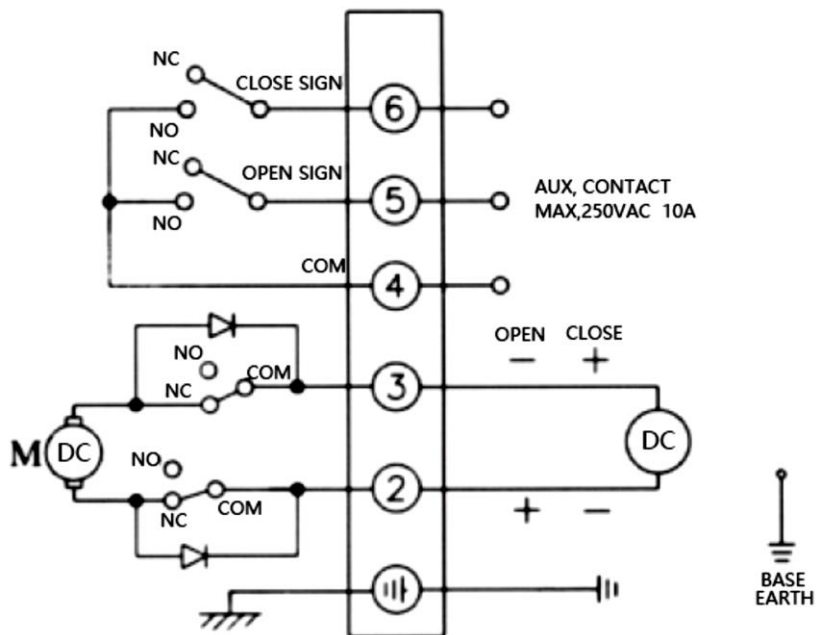


Рисунок 5 – Схема подключения на 24 В



## 7. УКАЗАНИЯ ПО МОНТАЖУ И ЭКСПЛУАТАЦИИ

7.1. Данный электропривод не оборудован моментными выключателями, поэтому при использовании электропривода в качестве исполнительного управляющего элемента на арматуре транспортирующей загрязненную и/или абразивную среду с твердыми включениями, во избежание выхода электропривода и/или арматуры из строя, требуется исключить вероятность заклинивания запорного органа арматуры из-за попадания твердых частиц/тел между запорным органом и корпусом и/или уплотнением арматуры либо предусмотреть электрическую защиту и отключение по току потребления электропривода.

7.2. К монтажу электропривода допускается персонал, изучивший устройство электропривода, правила техники безопасности, требования настоящего паспорта.

7.3. Рабочее положение электропривода – любое.

7.4. При монтаже электропривода следует предусмотреть пространство для ремонта кабелей, ручных работ.

7.5. Перед началом работы электропривода необходимо убедиться, что ручной режим отключен (гнездо ручного дублера полностью отжато).

7.6. Монтаж электропривода производится непосредственно на запорную арматуру. При монтаже следует обратить внимание на правильное совмещение посадочного фланца электропривода и ответного посадочного фланца на исполнительном органе. Не допускается посадка «внатяг», люфты, зазоры при сопряжении электропривода и запорного органа. Это приводит к увеличению нагрузки на узлы и детали электропривода, ускоренному износу и быстрому выходу из строя электропривода.

7.7. Привод должен иметь собственные опоры в случае его установки на арматуру в положении, отличном от горизонтального. Корпус электропривода должен быть заземлен.

7.8. Перед запуском привода следует произвести несколько циклов пробного открытия-закрытия арматуры с помощью ручного дублера привода. Если при открытии от ручного дублера запорная арматура открывается-закрывается нормально, то следует подключить ее к сетям питания и управления и произвести несколько циклов пробного открытия-закрытия с помощью электропривода.

**ВНИМАНИЕ!** Использование ручного дублера при поданном напряжении питания строго запрещено. Нарушение данного правила может привести к травме персонала, а также поломке деталей.

7.9. Обслуживание и эксплуатация электропривода должны вестись в соответствии с установленными «Правилами технической эксплуатации электроустановок потребителей».



## 8. УКАЗАНИЯ ПО НАСТРОЙКЕ

### 8.1. Настройка концевых выключателей

8.1.1. Отключить питание от электропривода.

8.1.2. Используя, ручной дублер, перевести электропривод в положение, соответствующее полностью закрытому затвору.

8.1.3. Ослабить гайку, фиксирующую кулачки на рабочем валу электропривода.

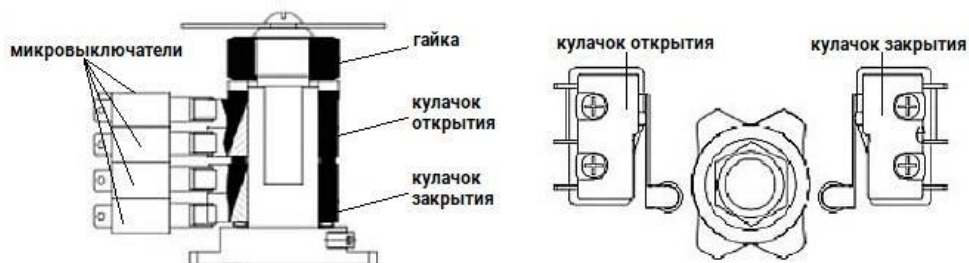


Рисунок 6 – Концевые выключатели

8.1.4. Вращая кулачки (желтый – открытие, красный – закрытие), установить их таким образом, чтобы кулачок зажимал нужный микровыключатель в требуемом положении.

8.1.5. Перевести электропривод в положение, соответствующее полностью открытому затвору, используя ручной дублер.

8.1.6. Повторить операцию для установки полностью открытой позиции.

8.1.7. Зафиксировать кулачки прижимной гайкой.



## 8.2. Настройка механических упоров

8.2.1. Ослабить гайку механического упора и перевести электропривод в полностью закрытое положение, используя ручной дублер.

8.2.2. Повернуть гайки механических стопоров до касания веерообразной шестерни, а затем завернуть на два оборота.

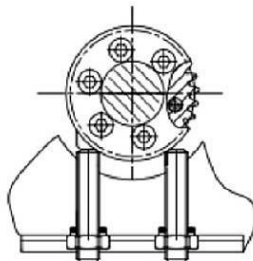


Рисунок 7 – Механические упоры

8.2.3. Повторить операцию для положения «открыто».

## 9. ВОЗМОЖНЫЕ НЕИСПРАВНОСТИ И СПОСОБЫ ИХ УСТРАНЕНИЯ

Таблица 14. Устранение возможных неисправностей

Неисправность	Возможная причина	Меры по устранению
Привод не работает	Отсутствует питание	Проверьте подключение к источнику питания
	Поврежденный провод, слабое крепление клеммы	Замените провод, затяните крепление клеммы
	Напряжение питания не соответствует требуемому напряжению привода	Приведите подаваемое напряжение в соответствии с характеристиками привода
	Сработала защита от перегрева	Устраните причины, вследствие которых сработала защита
	Некорректная работа концевого выключателя	Замените концевой выключатель
	Разрушение пускового конденсатора	Замените пусковой конденсатор и проверьте рабочую температуру привода
Привод не останавливается	Некорректное напряжение питания	Проверьте и приведите подаваемое напряжение в соответствии с характеристиками привода



## 10. ТРАНСПОРТИРОВКА И ХРАНЕНИЕ

10.1. Транспортировка электроприводов может производиться любым видом транспорта способом, исключающим повреждения электропривода, согласно условиям 5 по ГОСТ 15150.

10.2. Хранение электроприводов осуществляется в упаковке завода-изготовителя в складских помещениях, обеспечивающих сохранность и исправность электроприводов, согласно условиям 3 по ГОСТ 15150.

## 11. УТИЛИЗАЦИЯ

11.1. Утилизация изделия производится в соответствии с установленным у потребителя порядком, разработанным в соответствии с Законами РФ № 122-ФЗ от 22 августа 2004г. «Об охране атмосферного воздуха», № 15-ФЗ от 10 января 2003 г. «Об отходах производства и потребления», № 52-ФЗ от 30 марта 1999 г. «О санитарно-эпидемиологическом благополучии населения», а также другими российскими и региональными нормами, актами, правилами, распоряжениями, принятыми во исполнение указанных законов.



## 12. ГАРАНТИЙНЫЕ ОБЯЗАТЕЛЬСТВА

12.1. Гарантийный срок – 12 месяцев с момента ввода в эксплуатацию, но не более 18 месяцев со дня продажи.

12.2. Гарантия распространяется на оборудование, установленное и используемое в соответствии с инструкциями по установке и техническими характеристиками изделия, описанными в данном паспорте.

12.3. Изготовитель гарантирует соответствие изделия требованиям безопасности, при условии соблюдения потребителем правил транспортировки, хранения, монтажа и эксплуатации.

12.4. Гарантия распространяется на все дефекты, возникшие по вине завода-изготовителя

12.5. Гарантия не распространяется:

- на части и материалы изделия подверженные износу;
- на случаи повреждения, возникшие вследствие:
  - внесения изменения в оригинальную конструкцию изделия;
  - нарушения общих монтажных рекомендаций;
  - неисправностей, возникших при неправильном обслуживании и складировании;
  - неправильной эксплуатации и применения оборудования.

## 13. УСЛОВИЯ ГАРАНТИЙНОГО ОБСЛУЖИВАНИЯ

13.1. Претензии к качеству товара могут быть предъявлены в течение гарантийного срока.

13.2. Неисправные изделия в течение гарантийного срока ремонтируются или обмениваются на новые бесплатно. Решение о замене или ремонте изделия принимает ООО "ДН.ру". Замененное изделие или его части, полученные в результате ремонта, переходят в собственность ООО "ДН.ру".

13.3. Затраты, связанные с демонтажем, монтажом и транспортировкой неисправного изделия в период гарантийного срока Покупателю не возмещаются.

13.4. В случае необоснованности претензии, затраты на диагностику и экспертизу изделия оплачиваются Покупателем.

13.5. Изделия принимаются в гарантийный ремонт (а также при возврате) полностью укомплектованными.



## ГАРАНТИЙНЫЙ ТАЛОН № \_\_\_\_

№ п/п	Наименование	Кол-во

Название и адрес торгующей организации \_\_\_\_\_

Дата продажи \_\_\_\_\_ Подпись продавца \_\_\_\_\_

Штамп или печать торгующей организации

Штамп о приемке

С условиями гарантии согласен:

Покупатель \_\_\_\_\_ (подпись)

Гарантийный срок – 12 месяцев с момента ввода в эксплуатацию, но не более 18 месяцев со дня продажи.

По вопросам гарантийного ремонта, рекламаций и претензий к качеству изделий обращаться в ООО "ДН.ру" по адресу : 117403, Россия, г. Москва, проезд Востряковский, дом 10Б, стр. 3, помещ. 19. Эл.адрес: [info@dn.ru](mailto:info@dn.ru).

При предъявлении претензии к качеству товара, покупатель предъявляет следующие документы:

1. Заявление в произвольной форме, в котором указываются:
  - название организации или Ф.И.О. покупателя, фактический адрес, контактные телефоны;
  - название и адрес организации, производившей монтаж;
  - основные параметры системы, в которой использовалось изделие;
  - краткое описание дефекта.
2. Документ, подтверждающий покупку изделия (накладная, квитанция).
3. Акт выполненных работ по монтажу изделия.
4. Настоящий заполненный гарантийный талон.

Отметка о возврате или обмене товара \_\_\_\_\_

Дата: «\_\_» \_\_\_\_\_ 202\_\_ г.

Подпись \_\_\_\_\_

