



ТЕХНИЧЕСКИЙ ПАСПОРТ

**Электропривод многооборотный DN.ru
MT-N-xEM-02-x-Y1 пятикулачковый**



1. ОБЩИЕ СВЕДЕНИЯ ОБ ИЗДЕЛИИ

1.1. Наименование изделия. Электропривод многооборотный DN.ru МТ-N-хЕМ-02-х-У1 пятикулачковый.

1.2. Декларация о соответствии ЕАЭС N RU Д-СН.РА02.В.18950/24, срок действия до 20.02.2029.

1.3. Назначение. Электропривод многооборотный предназначен для автоматизации процесса управления промышленной арматурой, а также для определения положения запорного органа арматуры..

1.4. Принцип работы. Принцип работы электропривода заключается в преобразовании электрического сигнала, поступающего от управляющего устройства во вращательное движение выходного вала.



ВНИМАНИЕ!

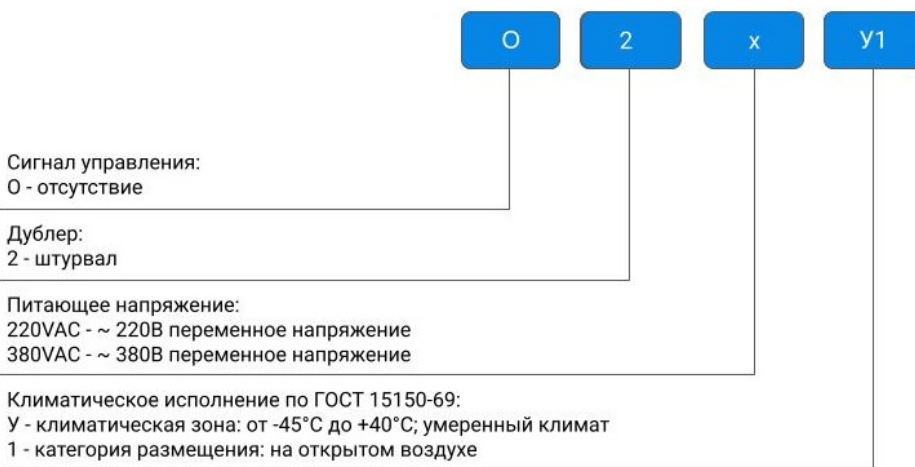
Указанная маркировка МТ-N-хЕМ-02-х-У1 равнозначна маркировкам

МТВ-(50-300)-220-5-А/Б/В

МТВ-(50-600)-380-5-А/Б/В



1.5. Расшифровка обозначения:



2. ОСНОВНЫЕ ТЕХНИЧЕСКИЕ ДАННЫЕ И ХАРАКТЕРИСТИКИ

Таблица 1

Тип электропривода	многооборотный
Тип двигателя	асинхронный
Напряжение питания	220V/AC, 50Hz, 1 фаза 380V/AC, 50Hz, 3 фазы схема обмотки – «звезда» Y
Кабельный ввод	водонепроницаемый G1/2
Тип присоединения	ГОСТ Р 55510-2013
Автоматическое отключение в положениях «открыто», «закрыто» и в случаях заклинивания	есть
Класс защиты корпуса	IP67
Тип изоляции обмотки	F
Температура окружающей среды, °C	от -30 до +70
Влажность окружающей среды	≤95% (25°C)
Взрывозащита корпуса	нет



3. УСТРОЙСТВО

3.1. Электропривод состоит из шести основных узлов:

- электродвигателя;
- редуктора, передающего усилие от электродвигателя на выходной вал;
- механизма управления крутящим моментом, ходом и регулировкой;
- механизма переключения с электрического на ручное управление (для перехода от электрического к ручному управлению необходимо потянуть рычаг переключения);
- маховика, служащего для открытия, закрытия арматуры при переходе на ручное управление;
- электрической части.

3.2. Схема устройства электропривода:

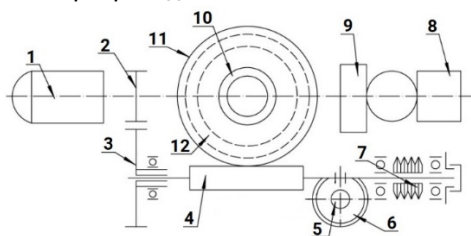


Таблица 2

№ п/п	Наименование
1	Электродвигатель
2	Мотор-редуктор
3	Червячный редуктор
4	Червяк
5	Рукоятка
6	Крутящий механизм
7	Набор тарельчатых пружин
8	Индикатор открытия
9	Механизм перемещения
10	Выходной вал
11	Червячный редуктор
12	Коническая передача



3.3. Механизм управления крутящим моментом:

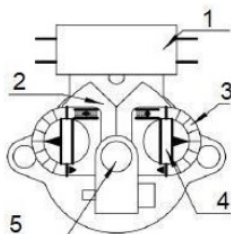


Таблица 3

№ п/п	Наименование
1	Микропереключатель
2	Опорная пластина
3	Заводная ручка
4	Разделительный диск
5	Регулировочный вал

3.4. Механизм управления ходом:

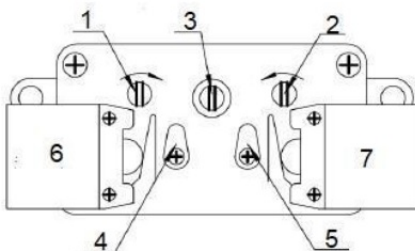


Таблица 4

№ п/п	Наименование
1	Микропереключатель
2	Опорная пластина
3	Заводная ручка
4	Разделительный диск
5	Регулировочный вал



4. ТЕХНИЧЕСКИЕ ХАРАКТЕРИСТИКИ

Таблица 5.1.

Модель	Максимальный крутящий момент на выходном валу, Нм	Частота вращения выходного вала, об/мин	Передаточное отношение ручного привода	Вес, кг
MT-N-005EM-02-220-Y1	50	18/24	1:1	15,2
MT-N-010EM-02-220-Y1	100			15,8
MT-N-015EM-02-220-Y1	150			16,2
MT-N-020EM-02-220-Y1	200			24,2
MT-N-030EM-02-220-Y1	300			25,8
MT-N-005EM-02-380-Y1	50			15,2
MT-N-010EM-02-380-Y1	100			15,8
MT-N-015EM-02-380-Y1	150			16,2
MT-N-020EM-02-380-Y1	200			24,2
MT-N-030EM-02-380-Y1	300			25,8
MT-N-045EM-02-380-Y1	450			63,0
MT-N-060EM-02-380-Y1	600			65,2

Таблица 5.2.

Модель	Номинальный ток, А	Мощность, кВт	Напряжение, В
MT-N-005EM-02-220-Y1	0,82	0,18	220
MT-N-010EM-02-220-Y1	1,14	0,25	220
MT-N-015EM-02-220-Y1	1,68	0,37	220
MT-N-020EM-02-220-Y1	1,68	0,37	220
MT-N-030EM-02-220-Y1	2,5	0,55	220
MT-N-005EM-02-380-Y1	0,45	0,12	380
MT-N-010EM-02-380-Y1	0,6	0,18	380
MT-N-015EM-02-380-Y1	0,85	0,25	380
MT-N-020EM-02-380-Y1	1,05	0,37	380
MT-N-030EM-02-380-Y1	1,3	0,55	380
MT-N-045EM-02-380-Y1	2,5	1,1	380
MT-N-060EM-02-380-Y1	3,2	1,5	380



5. ГАБАРИТНЫЕ И ПРИСОЕДИНИТЕЛЬНЫЕ РАЗМЕРЫ

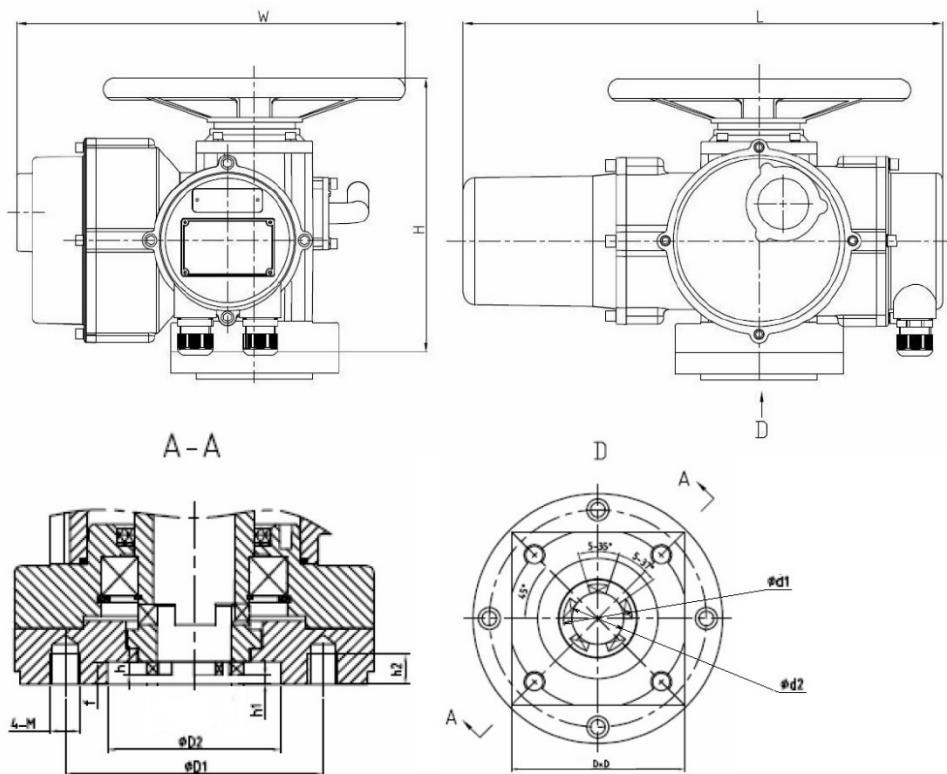


Таблица 6.1.

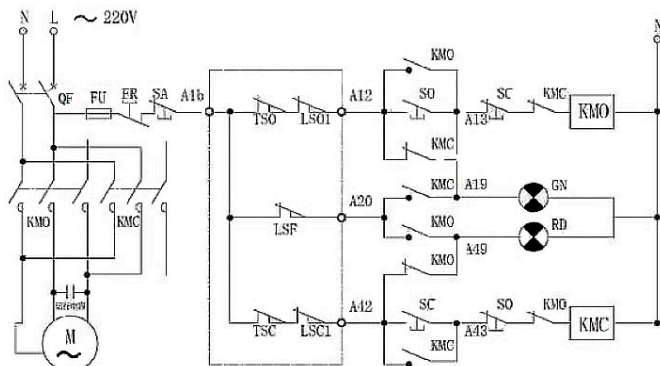
Модель	W, мм	H, мм	L, мм	DxD, мм	D1, мм	D2, мм	Тип присоединения по ОСТ 26-07-763-73
MT-N-005EM-02-220-Y1	334	258	411	100x100	104	70	A
MT-N-010EM-02-220-Y1	334	258	411	100x100	104	70	A
MT-N-015EM-02-220-Y1	334	258	411	100x100	104	70	A
MT-N-020EM-02-220-Y1	365	290	470	122x122	135	108	Б
MT-N-030EM-02-220-Y1	365	290	470	122x122	135	108	Б
MT-N-005EM-02-380-Y1	334	258	411	100x100	104	70	A
MT-N-010EM-02-380-Y1	334	258	411	100x100	104	70	A
MT-N-015EM-02-380-Y1	334	258	411	100x100	104	70	A
MT-N-020EM-02-380-Y1	365	290	470	122x122	135	108	Б
MT-N-030EM-02-380-Y1	365	290	470	122x122	135	108	Б
MT-N-045EM-02-380-Y1	433	337	564	200x200	220	155	B
MT-N-060EM-02-380-Y1	433	337	564	200x200	220	155	B

Таблица 6.2.

Модель	d1, мм	d2, мм	f, мм	h, мм	h1, мм	h2, мм	4-M
MT-N-005EM-02-220-Y1	32	44	8	5	3	18	4-M12
MT-N-010EM-02-220-Y1	32	44	8	5	3	18	4-M12
MT-N-015EM-02-220-Y1	32	44	8	5	3	18	4-M12
MT-N-020EM-02-220-Y1	45	57	15	8	7	22	4-M12
MT-N-030EM-02-220-Y1	45	57	15	8	7	22	4-M12
MT-N-005EM-02-380-Y1	32	44	8	5	3	18	4-M12
MT-N-010EM-02-380-Y1	32	44	8	5	3	18	4-M12
MT-N-015EM-02-380-Y1	32	44	8	5	3	18	4-M12
MT-N-020EM-02-380-Y1	45	57	15	8	7	22	4-M12
MT-N-030EM-02-380-Y1	45	57	15	8	7	22	4-M12
MT-N-045EM-02-380-Y1	70	84	22	11	11	28	4-M20
MT-N-060EM-02-380-Y1	70	84	22	11	11	28	4-M20



6. СХЕМА ПОДКЛЮЧЕНИЯ 220В



7. СХЕМА ПОДКЛЮЧЕНИЯ 380В

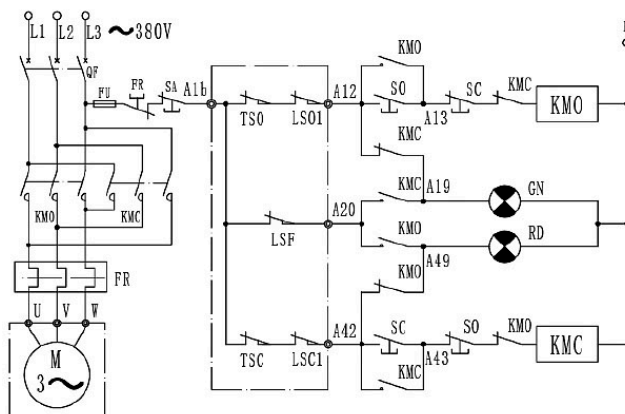


Таблица 7

Код	Наименование	Количество	Примечание
FR	Термореле	1	Устанавливается пользователем
KMO KMC	Контактор переменного тока	1	Устанавливается пользователем
SA SO SC	Кнопка	3	Устанавливается пользователем
TSO TSC	Выключатель вращения	1	
LSO LSA	Кольцевой выключатель	1	



8. ПОДКЛЮЧЕНИЕ ЭЛЕКТРОПРИВОДА И ИНДИКАЦИЯ

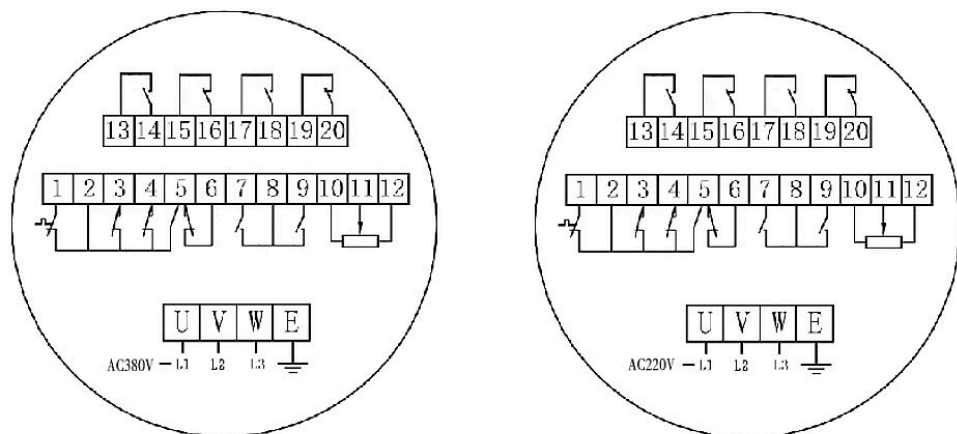


Таблица 8.1.

Подключение	
1	Удержание
4	Закреть/Выключить
10, 11, 12	Потенциометр
13, 14, 15	Регулировка пределов открытия

Таблица 8.2.

Индикация	
5-6	Предупреждающая индикация (перезагрузка)
7-8	Индикация открытия
8-9	Индикация закрытия



9. УКАЗАНИЯ ПО МОНТАЖУ

9.1. Техника безопасности при монтаже и эксплуатации электроприводов должна соблюдаться в соответствии с ГОСТ 34610-2019.

9.2. К монтажу, эксплуатации и обслуживанию электроприводов допускается персонал, изучивший устройство электроприводов, правила техники безопасности и требования настоящего паспорта.

9.3. Расконсервацию электропривода следует проводить непосредственно перед его установкой на арматуру. Установочное положение электропривода – любое.

9.4. Перед монтажом следует проверить внешний вид электропривода, а также легкость перемещения подвижных частей электропривода от рычага переключения режимов (в ручном режиме).

9.5. Монтаж электропривода производится непосредственно на запорную арматуру. При монтаже обратить внимание на правильное совмещение посадочного фланца электропривода и ответного посадочного фланца на исполнительном органе. Не допускается посадка «внатяг», люфты, зазоры при сопряжении электропривода и запорного органа. Это приводит к увеличению нагрузки на узлы и детали электропривода, ускоренному износу и быстрому выходу из строя электропривода.

9.6. Следует обратить внимание на соответствие выходного вала запорной арматуры и посадочного отверстия в выходном валу электропривода. Люфты не допускаются – это приводит к быстрому износу деталей электропривода и запорной арматуры.

9.7. После монтажа проверить:

- сопротивление изоляции электрических цепей относительно корпуса при температуре 20°C и влажности до 80% должно быть не менее 20 МОм;
- сопротивление заземления, которое должно быть не более 0,1 Ом;
- работу электропривода в ручном режиме: вращая ручку рычага переключения режимов убедиться в плавности хода затвора арматуры;
- работу привода от электродвигателя: настройку на открытие, закрытие и четкость срабатывания ограничителя хода выходного вала (для чего делают 2–3 цикла ОТКРЫТО – ЗАКРЫТО).



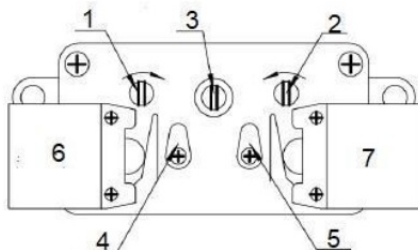
10. УКАЗАНИЯ ПО НАСТРОЙКЕ

10.1. Настройку механизма управления крутящим моментом следует выполнять при отсутствии давления в системе и проверив отключение потенциометра на индикаторе положения (для этого нужно ослабить установочный винт шестерни на валу потенциометра, чтобы он вышел из зацепления):

- отрегулировать момент закрытия (начиная с небольшого значения крутящего момента, постепенно увеличивать значение крутящего момента до тех пор, пока клапан не будет плотно закрыт;
- после подачи давления в систему проверить герметичность закрытия арматуры (при отсутствии герметичности следует увеличить значение крутящего момента до значения, обеспечивающего полное открытие и герметичность при закрытии затвора арматуры).

10.2. Регулировка механизма управления ходом.

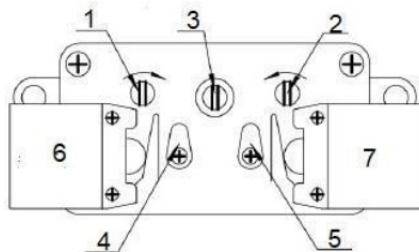
10.2.1. Регулировка хода закрытия:



- закрыть арматуру вручную;
- отсоединить механизм управления ходом (с помощью отвертки надавить на штифт выталкивателя в механизме управления ходом и повернуть его на 90 градусов, чтобы отделить ведущую шестерню от шестерни противодействия);
- предварительно отрегулировать ход закрытия (с помощью отвертки повернуть регулировочный вал закрытия (1) в направлении стрелки до тех пор, пока кулачок закрытия (4) не нажмет на прижимную пластину пружины, чтобы сработал концевой выключатель закрытия (6);
- ослабить штифт выталкивателя, чтобы ведущая шестерня и шестерни с обеих сторон правильно вошли в зацепление (отверткой немного повернуть регулировочный вал влево-вправо);
- открыть затвор на несколько оборотов, а затем закрыть и в зависимости от того, соответствует ли ход закрытия требованиям скорректировать ход закрытия.



10.2.2. Регулировка хода открытия:



- открыть арматуру вручную (обратить внимание, что в это время механизм управления ходом должен быть включен, иначе регулировка хода закрытия нарушится);
- отсоединить механизм управления ходом (с помощью отвертки надавить на штифт выталкивателя в механизме управления ходом и повернуть его на 90 градусов, чтобы отделить ведущую шестерню от шестерни противодействия);
- предварительно отрегулировать ход открытия (с помощью отвертки повернуть регулировочный вал открытия (2) в направлении стрелки до тех пор, пока кулачок открытия (5) не нажмет на прижимную пластину пружины, чтобы сработал концевой выключатель открытия (7);
- ослабить штифт выталкивателя, чтобы ведущая шестерня и шестерни с обеих сторон правильно вошли в зацепление (отверткой немного повернуть регулировочный вал влево-вправо);
- закрыть затвор на несколько оборотов, а затем открыть и в зависимости от того, соответствует ли ход открытия требованиям, скорректировать ход открытия.



11. УКАЗАНИЯ ПО ЭКСПЛУАТАЦИИ

11.1. Обслуживающий персонал допускается к обслуживанию электропривода только после прохождения соответствующего инструктажа по технике безопасности.

11.2. При обслуживании электропривода должны соблюдаться следующие правила:

- обслуживание электропривода должно вестись в соответствии с установленными «Правилами технической эксплуатации электроустановок потребителей»;
- место установки электропривода должно иметь достаточную освещенность;
- корпус электропривода должен быть заземлен;
- монтажные работы с электроприводами должны проводиться только исправным инструментом;
- приступая к профилактической работе, необходимо убедиться, что электропривод отключен от электросети.

11.3. Во время эксплуатации необходимо проводить периодические осмотры электропривода в сроки, установленные графиком, в зависимости от режима работы привода, но не реже одного раза в три месяца. При осмотре обратить внимание на: цельность корпуса, наличие всех крепежных деталей и их элементов, предупредительных надписей, заземляющих устройств, заглушек в неиспользованных вводных устройствах, уплотнения вводных кабелей. При профилактическом осмотре произвести измерение сопротивления изоляции.



12. ВОЗМОЖНЫЕ НЕИСПРАВНОСТИ И СПОСОБЫ ИХ УСТРАНЕНИЯ

Неисправность	Возможная причина	Меры по устранению
При нажатии пусковых кнопок электропривод не работает.	<ol style="list-style-type: none"> 1. Неисправна силовая электрическая цепь или магнитный пускатель. 2. Нет электропитания на пульте управления. 	<ol style="list-style-type: none"> 1. Проверить силовую цепь и магнитный пускатель и устранить неисправность. 2. Подать напряжение на пульт управления
При достижении затвором арматуры положения ЗАКРЫТО или ОТКРЫТО электродвигатель не отключается.	<ol style="list-style-type: none"> 1. Разрегулировались настроенные положения конечных или муфтовых микровыключателей закрытия (открытия). 2. Отказал конечный или муфтовый микровыключатель закрытия (открытия). 	<ol style="list-style-type: none"> 1. Отрегулировать положения конечных или муфтовых микровыключателей закрытия (открытия) и надежно закрепить их. 2. Заменить конечный или муфтовый микровыключатель закрытия (открытия).
Во время хода на закрытие/ открытие арматуры электропривод остановился и загорелась лампа «Перегрузка».	Заклинивание штока затвора арматуры или подвижных частей электропривода.	Выключить электропривод и проверить пуск привода в том направлении, в котором произошло заклинивание. Если при повторном пуске произойдет остановка электропривода, то надо выявить и устранить неисправность.
В крайних положениях затвора арматуры не горят лампы ЗАКРЫТО или ОТКРЫТО.	<ol style="list-style-type: none"> 1. Перегорели лампы. 2. Разрегулировались конечные микровыключатели. 3. Отсутствует электропитание цепи индикации электропривода. 	<ol style="list-style-type: none"> 1. Заменить лампы. 2. Отрегулировать контакты конечных микровыключателей и надежно закрепить их. 3. Проверить цепь индикации электроприводом, устранить неисправности и подать электропитание в цепь индикации.
Одновременно горят лампы ЗАКРЫТО и ОТКРЫТО.	<ol style="list-style-type: none"> 1. Короткое замыкание между проводами конечных микровыключателей. 2. Неправильная настройка конечных микровыключателей. 	<ol style="list-style-type: none"> 1. Найти место замыкания электропривода и устранить неисправность. 2. Произвести точную настройку конечных микровыключателей.
Неполное закрытие затвора арматуры.	<ol style="list-style-type: none"> 1. Недостаточен крутящий момент. 2. Между уплотнительными поверхностями затвора арматуры попали твердые частицы. 3. Не точно настроены конечные микровыключатели 	<ol style="list-style-type: none"> 1. Подобрать подходящий электропривод. 2. Прочистить внутреннюю полость арматуры. 3. Настроить конечные микровыключатели.



13. УСЛОВИЯ ТРАНСПОРТИРОВКИ И ХРАНЕНИЯ

13.1. Хранение электроприводов следует осуществлять по условиям хранения 3 ГОСТ 15150-69.

13.2. Транспортирование пневмоприводов осуществляется в упаковке завода-изготовителя по условиям хранения 5 ГОСТ 15150-69.

14. УТИЛИЗАЦИЯ

14.1 Утилизация изделия производится в соответствии с установленным у потребителя порядком, разработанным в соответствии с Законами РФ № 122-ФЗ от 22 августа 2004г. «Об охране атмосферного воздуха», № 15-ФЗ от 10 января 2003 г. «Об отходах производства и потребления», № 52-ФЗ от 30 марта 1999 г. «О санитарно-эпидемиологическом благополучии населения», а также другими российскими и региональными нормами, актами, правилами, распоряжениями, принятыми во исполнение указанных законов.



15. ГАРАНТИЙНЫЕ ОБЯЗАТЕЛЬСТВА

15.1. Изготовитель гарантирует работоспособность изделия в течение 12 месяцев с момента ввода в эксплуатацию, но не более 18 месяцев со дня продажи.

15.2. Гарантия распространяется на оборудование, установленное и используемое в соответствии с инструкциями по установке и техническими характеристиками изделия, описанными в данном паспорте.

15.3. Изготовитель гарантирует соответствие изделия требованиям безопасности, при условии соблюдения потребителем правил транспортировки, хранения, монтажа и эксплуатации.

15.4. Гарантия распространяется на все дефекты, возникшие по вине завода-изготовителя

15.5. Гарантия не распространяется:

- на части и материалы изделия подверженные износу;
- на случаи повреждения, возникшие вследствие:
 - внесения изменения в оригинальную конструкцию изделия;
 - нарушения общих монтажных рекомендаций;
 - неисправностей, возникших при неправильном обслуживании и складировании;
 - неправильной эксплуатации и применения оборудования.

16. УСЛОВИЯ ГАРАНТИЙНОГО ОБСЛУЖИВАНИЯ

16.1. Претензии к качеству товара могут быть предъявлены в течение гарантийного срока.

16.2. Неисправные изделия в течение гарантийного срока ремонтируются или обмениваются на новые бесплатно. Решение о замене или ремонте изделия принимает ООО "ДН.ру". Замененное изделие или его части, полученные в результате ремонта, переходят в собственность ООО "ДН.ру".

16.3. Затраты, связанные с демонтажем, монтажом и транспортировкой неисправного изделия в период гарантийного срока Покупателю не возмещаются.

16.4. В случае необоснованности претензии, затраты на диагностику и экспертизу изделия оплачиваются Покупателем.

16.5. Изделия принимаются в гарантийный ремонт (а также при возврате) полностью укомплектованными.



ГАРАНТИЙНЫЙ ТАЛОН №____

№ п/п	Наименование	Кол-во

Название и адрес торгующей организации _____

Дата продажи _____ Подпись продавца _____

Штамп или печать торгующей организации

Штамп о приемке

С условиями гарантии согласен:

Покупатель _____ (подпись)

Гарантийный срок – 12 месяцев с момента ввода в эксплуатацию, но не более 18 месяцев со дня продажи.

По вопросам гарантийного ремонта, рекламаций и претензий к качеству изделий обращаться в ООО "ДН.ру" по адресу : 117403, Россия, г. Москва, проезд Востряковский, дом 10Б, стр. 3, помещ. 19. Эл.адрес: info@dn.ru.

При предъявлении претензии к качеству товара, покупатель предъявляет следующие документы:

1. Заявление в произвольной форме, в котором указываются:
 - название организации или Ф.И.О. покупателя, фактический адрес, контактные телефоны;
 - название и адрес организации, производившей монтаж;
 - основные параметры системы, в которой использовалось изделие;
 - краткое описание дефекта.
2. Документ, подтверждающий покупку изделия (накладная, квитанция)..
3. Акт выполненных работ по монтажу изделия..
4. Настоящий заполненный гарантийный талон.

Отметка о возврате или обмене товара _____

Дата: «__» _____ 202__г. Подпись _____

