



ТЕХНИЧЕСКИЙ ПАСПОРТ

**Электропривод четвертьоборотный
DN.ru QT-N-003EM-01-220VAC-У1 MINI**



1. ОБЩИЕ СВЕДЕНИЯ ОБ ИЗДЕЛИИ

1.1. Наименование изделия: Электропривод четвертьоборотный DN.ru QT-N-003EM-01-220VAC-У1 MINI.

1.2. Декларация о соответствии: ЕАЭС N RU Д-СН.РА01.В.98275/21 срок действия до 12.07.2024.

1.3. Назначение: Электроприводы четвертьоборотные предназначены для дистанционного и местного управления вращением запорного органа на $0^{\circ} \sim 270^{\circ}$ таких типов как кран шаровой и т.п.

1.4. Применение: широко применяются в различных отраслях народного хозяйства: в газовой, нефтяной, металлургической, пищевой промышленности, в жилищно-коммунальном хозяйстве и т.д.

1.5. Принцип работы: электроприводы устанавливаются непосредственно на трубопроводной арматуре. Установочные размеры соответствуют международному стандарту ISO 05211 / DIN3337. Четыре микровыключателя используются для ограничения хода выходного вала по конечным положениям рабочего органа арматуры. Электроприводы рассчитаны для работы в номинально-кратковременном режиме S2.



1.6. Расшифровка обозначения:



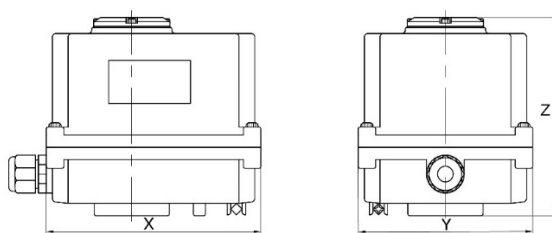
ОСНОВНЫЕ ТЕХНИЧЕСКИЕ ДАННЫЕ И ХАРАКТЕРИСТИКИ

Напряжение питания	220В
Мощность электродвигателя, Вт	8
Ток электродвигателя, А	0,15
Крутящий момент, Нм	30
Время цикла, сек. (поворот 90°)	20
Максимальный диаметр штока арматуры, мм	11x11
Степень защиты корпуса	IP67 (по требованию - IP68)
Материал корпуса привода	поликарбонат
Тип ISO фланца	F03/ F05
Вес, кг	1,4

ОСНОВНЫЕ ПАРАМЕТРЫ

Питание	220 В, 50 Гц, 1 фаза
Концевые выключатели	2-Открыто/Закрыто 250В 10А
Дополнительные концевые выключатели	2-Открыто/Закрыто 250В 10А
Угол поворота выходного вала	Стандартно: 90°, по требованию 90°-270° ±10°
Защита от перегрева/ Рабочая температура электродвигателя	Встроенная тепловая защита, открытие при 120°C ±5°C / закрытие при 97°C ± 5°C
Рабочий диапазон температур, °С	-20 ...+40
Температура окружающей среды, °С	-20 ...+70
Ручной дублер	Шестигранник (в комплекте)
Самоблокирующееся устройство	Самоблокирующееся червяком и червячной передачей
Кабельные вводы	1 шт., M18

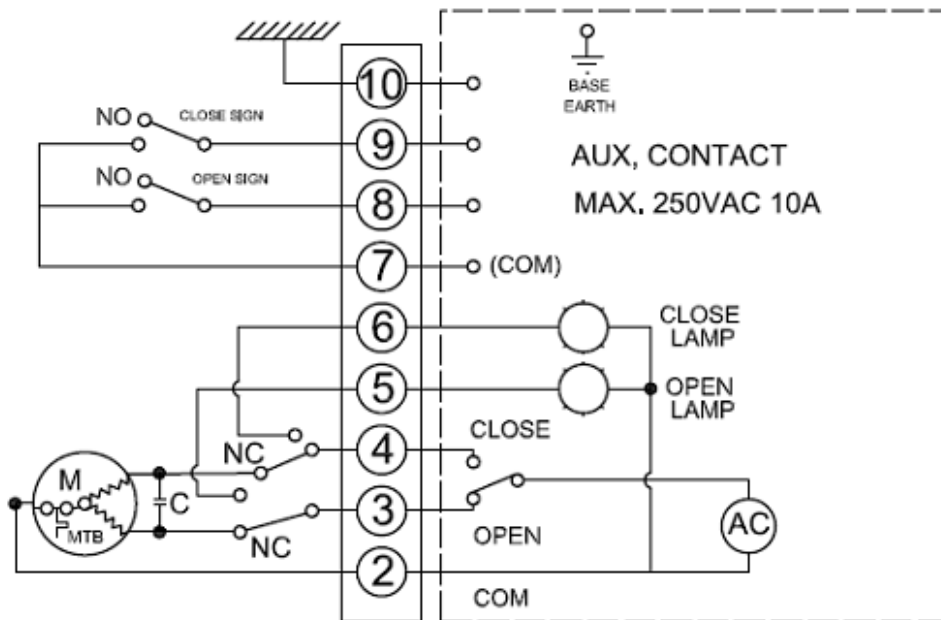
ГАБАРИТНЫЕ РАЗМЕРЫ ЭЛЕКТРОПРИВОДА



Модель	X	Y	Z
	мм		
QT-003-MINI	123	100	113



ЭЛЕКТРИЧЕСКАЯ СХЕМА ПОДКЛЮЧЕНИЯ ЭЛЕКТРОПРИВОДА



МОНТАЖ И ЭКСПЛУАТАЦИЯ

Место установки:

- Примечания для внутренней установки:
 - Не устанавливайте не взрывозащищенные изделия в местах с опасностью взрыва газа.
- Примечания для наружной установки:
 - Корпус IP68 привода предназначен для защиты от воздействия осадков, прямых солнечных лучей и т.д.;
 - Предусмотрите пространство для ремонта кабелей, ручной работы.

1. Данный электропривод не оборудован моментными выключателями, поэтому при использовании электропривода в качестве исполнительного управляющего элемента на арматуре транспортирующей загрязненную и/или абразивную среду с твердыми включениями, во избежание выхода электропривода и/или арматуры из строя, требуется исключить вероятность заклинивания запорного органа арматуры из-за попадания твердых частиц/тел между запорным органом и корпусом и/или уплотнением арматуры либо предусмотреть электрическую защиту и отключение по току потребления электропривода.



2. Перед началом работы электропривода убедитесь в том, что ручной режим отключен (гнездо ручного дублера полностью отжато).
3. Во избежание повреждений арматуры перед подключением электропривода необходимо проверить или настроить концевые выключатели.
4. При установке привода на задвижку в любом положении, отличном от вертикального, привод должен иметь собственные опоры.
5. Перед запуском электропривода необходимо произвести несколько циклов пробного открытия-закрытия задвижки с помощью ручного дублера электропривода. Если при открытии от ручного дублера запорная арматура открывается-закрывается нормально, то следует подключить ее к сетям питания и управления и произвести несколько циклов пробного открытия-закрытия с помощью электропривода.

НАСТРОЙКА РУЧНОГО ДУБЛЕРА

1. Гнездо ручного дублера находится в исходном НЕУТОПЛЕННОМ положении. Только в данном положении гнезда ручного дублера возможно управлять арматурой с помощью электропривода. **Во избежание повреждения электропривода после любых манипуляций с ручным дублером необходимо удостовериться, что гнездо ручного дублера переведено в исходное НЕУТОПЛЕННОЕ положение.**
2. Вставить шестигранник ручного дублера.



3. В нажатом положении произвести вращение.



4. **ВАЖНО!** ВДАВИТЬ ручной дублер до упора.



5. Вытащить шестигранник ручного дублера. Гнездо ручного дублера должно вернуться в исходное НЕУТОПЛЕННОЕ положение.



6. Проконтролировать исходное НЕУТОПЛЕННОЕ положение гнезда ручного дублера. Гнездо не должно быть утоплено, в случае необходимости вернуть в исходное положение.



ГАРАНТИЙНЫЙ СРОК

Гарантийный срок – 12 месяцев с момента ввода в эксплуатацию, но не более 18 месяцев со дня продажи.

Гарантия не распространяется на дефекты, возникшие в случаях:

- нарушения паспортных режимов хранения, монтажа, испытания, эксплуатации и обслуживания изделия;
- ненадлежащей транспортировки и погрузо-разгрузочных работ;
- наличия следов воздействия веществ, агрессивных к материалам изделия;
- наличия повреждений, вызванных пожаром, стихией, форс – мажорными обстоятельствами;
- повреждений, вызванных неправильными действиями потребителя;
- наличия следов постороннего вмешательства в конструкцию изделия.

ОТМЕТКА О ПРОДАЖЕ

№ п/п	Наименование	Кол-во

Дата продажи: _____

М.П.

