



## ТЕХНИЧЕСКИЙ ПАСПОРТ

**Электропривод четвертьоборотный DN.ru  
QT-N-xEM-x1-x-Y1 с датчиком обратной связи и  
входным управляющим сигналом 4-20мА/0-10В**



## 1. ОБЩИЕ СВЕДЕНИЯ ОБ ИЗДЕЛИИ

- 1.1. Наименование изделия: Электропривод четвертьоборотный DN.ru QT-N-xEM-x1-x-Y1 с датчиком обратной связи и входным управляющим сигналом 4-20мА/0-10В.
- 1.2. Декларация о соответствии: ЕАЭС N RU Д-CN.РА01.В.98275/21 срок действия до 12.07.2024
- 1.3. Назначение: Электроприводы четвертьоборотные управляемые DN.RU серии QT предназначены для дистанционного и местного управления вращением запорного органа на  $0^{\circ} \sim 270^{\circ}$  таких типов как кран шаровой и т.п.
- 1.4. Применение: широко применяются в различных отраслях народного хозяйства: в газовой, нефтяной, металлургической, пищевой промышленности, в жилищно-коммунальном хозяйстве и т.д.
- 1.5. Принцип работы: электроприводы устанавливаются непосредственно на трубопроводной арматуре. Установочные размеры соответствуют международному стандарту ISO 05211 / DIN3337. Четыре микровыключателя используются для ограничения хода выходного вала по конечным положениям рабочего органа арматуры. Электроприводы рассчитаны для работы в номинально-кратковременном режиме S2.



## 1.6. Расшифровка обозначения:



## ОСНОВНЫЕ ПАРАМЕТРЫ

Питание	220 В, 50 Гц, 1 фаза 24 В, постоянный ток
Концевые выключатели	2-Открыто/Закрыто 250В 10А
Дополнительные концевые выключатели	2-Открыто/Закрыто 250В 10А
Угол поворота выходного вала	Стандартно: 90°, по требованию 90°-270° ±10°
Защита от перегрева/ Рабочая температура электродвигателя	Встроенная тепловая защита, открытие при 120°C ±5°C / закрытие при 97°C ± 5°C
Рабочий диапазон температур, °С	-20 ...+40
Температура окружающей среды, °С	-20 ...+70
Ручной дублёр	Шестигранник (в комплекте)
Самоблокирующееся устройство	Самоблокирующееся червяком и червячной передачей
Механический ограничитель	2 внешних регулируемых стопора
Кабельные вводы	2 шт, М18
Внешнее покрытие	Сухое порошковое. Эпоксидно полиэфирное

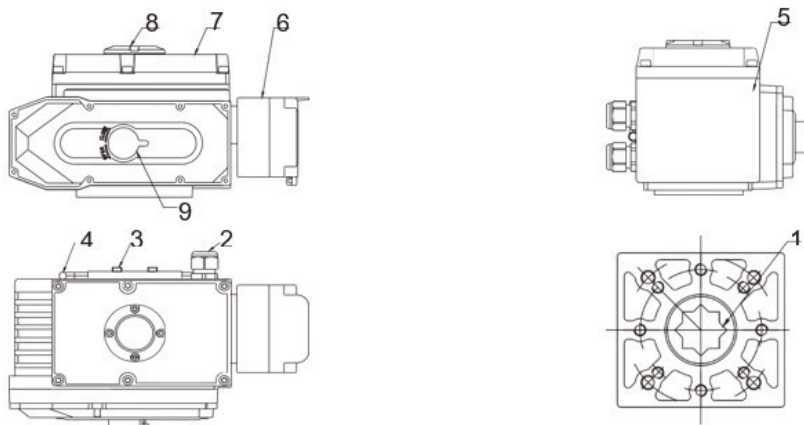
## ОСНОВНЫЕ ТЕХНИЧЕСКИЕ ДАННЫЕ И ХАРАКТЕРИСТИКИ QT003-QT060

	QT-003	QT-005	QT-008	QT-010	QT-015	QT-030	QT-040	QT-060
Напряжение питания	220 В	220/ 24 В	220 В	220/ 24 В	220 В			
Мощность электродвигателя, Вт	8	10	10	15	15	45	60	90
Ток электродвигателя, А	0,15	0,25	0,25	0,35	0,33	0,31	0,33	0,33
Крутящий момент, Нм	30	50	80	100	150	300	400	600
Время цикла, сек. (поворот 90°)	20	30	30	30	30	30	30	30
Максимальный диаметр штока арматуры, мм	11x11	14x14	14x14	17x17	17x17	22x22	22x22	27x27
Степень защиты корпуса	IP67 (по требованию - IP68)							
Материал	сталь, алюминиевый сплав, алюминиевая бронза, поликарбонат							
Высота соединительного выступа, мм	74	89	-	107	104	152	152	-
Тип ISO фланца	F04/ F05	F05/ F07	F05/ F07	F05/ F07	F05/ F07	F10/ F12	F10/ F12	F10/ F12
Вес, кг	2,1	3,6	3,6	4,6	4,6	13,4	13,8	14,3

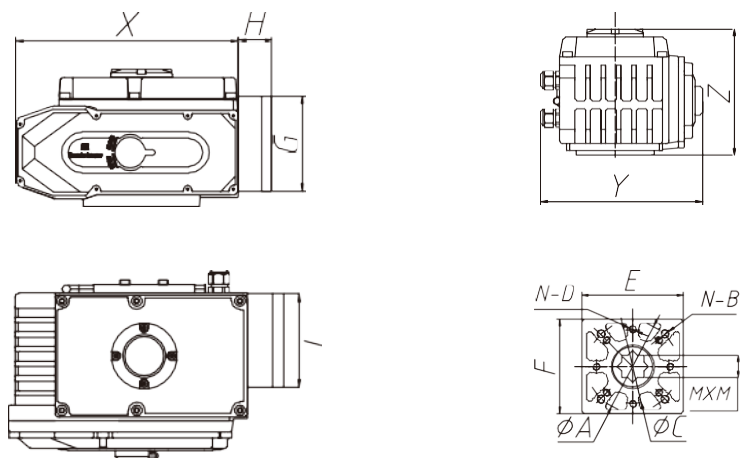


## КОНСТРУКЦИЯ ПРИВОДА

№	Наименование	№	Наименование
1	Выходной вал	6	Модульный бокс
2	Кабельный замок	7	Крышка
3	Механический ограничитель	8	Смотровое окно
4	Ручной гаечный ключ	9	Защита от пыли
5	Корпус		



## ГАБАРИТНЫЕ РАЗМЕРЫ ЭЛЕКТРОПРИВОДА QT003-QT060



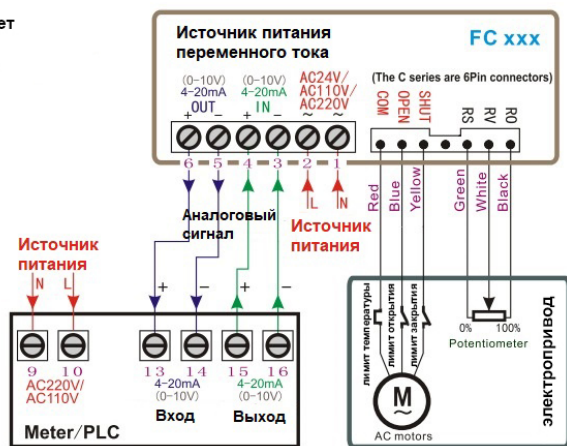
	QT-003	QT-005	QT-008	QT-010	QT-015	QT-030	QT-040	QT-060
X	123	160	188	189	189	268	268	268
Y	123	146	145	163	163	212	212	255
Z	113	121	127	129	129	164	164	164
ΦА	Φ50	Φ70	Φ70	Φ70	Φ70	Φ125	Φ125	Φ125
N-B	4-M6	4-M8	4-M8	4-M8	4-M8	4-M12	4-M12	4-M12
ΦС	Φ42	Φ50	Φ50	Φ50	Φ50	Φ102	Φ102	Φ102
N-D	8-M5	4-M6	4-M6	4-M6	4-M6	8-M10	8-M10	4-M10
E	50	66	100	100	100	140	140	140
F	50	66	90	90	90	130	130	130
G	-	114	114	114	114	114	114	114
H	-	40	40	40	40	40	40	40
I	-	100	150	100	100	100	100	150
M x M	11 x 11	14 x 14	14 x 14	17 x 17	17 x 17	22 x 22	22 x 22	27 x 27

\* единица измерения: мм

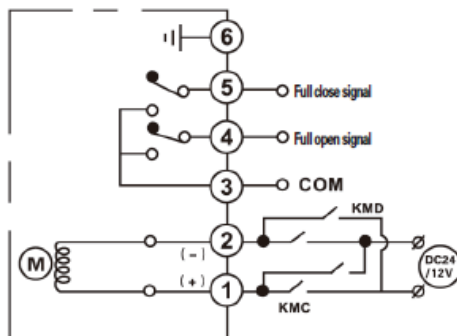
## ЭЛЕКТРИЧЕСКАЯ СХЕМА ПОДКЛЮЧЕНИЯ QT-XXX-220-4-20МА и QT-XXX-220-0-10В

Схема подключения может применяться для следующих продуктов:

FC11A  
FC11C  
FC13A  
FC13C  
FC14A  
...



## ЭЛЕКТРИЧЕСКАЯ СХЕМА ПОДКЛЮЧЕНИЯ QT-XXX-24-4-20МА и QT-XXX-24-0-10В



### МОНТАЖ И ЭКСПЛУАТАЦИЯ

1. Данный электропривод не оборудован моментными выключателями, поэтому при использовании электропривода в качестве исполнительного управляющего элемента на арматуре транспортирующей загрязненную и/или абразивную среду с твердыми включениями, во избежание выхода электропривода и/или арматуры из строя, требуется исключить вероятность заклинивания запорного органа арматуры из-за попадания твердых частиц/тел между запорным органом и корпусом и/или уплотнением арматуры либо предусмотреть электрическую защиту и отключение по току потребления электропривода.
2. Не устанавливайте не взрывозащищенные изделия в местах с опасностью взрыва газа.
3. Предусмотрите пространство для ремонта кабелей, ручной работы.
4. Во избежание повреждений арматуры перед подключением электропривода проверьте или настройте концевые выключатели.
5. При установке привода на задвижку в любом положении, отличном от вертикального, привод должен иметь собственные опоры.
6. Перед запуском электропривода произведите несколько циклов пробного открытия-закрытия задвижки с помощью ручного дублера электропривода. Если при открытии от ручного дублера запорная арматура открывается-закрывается нормально, то следует подключить ее к сетям питания и управления и произвести несколько циклов пробного открытия-закрытия с помощью электропривода.



## ИНСТРУКЦИЯ ПО КАЛИБРОВКЕ ЭЛЕКТРОПРИВОДА И РАБОТЕ С МЕНЮ

Шаг 1. Установите электропривод, подключите линию питания, линию входного сигнала.

Шаг 2. Измените ток входного сигнала на 4 мА и поверните электропривод в закрытое положение. (Примечание: его следует повернуть в открытое положение до 20 мА).

Шаг 3. Нажмите кнопку А/М, чтобы переключиться в ручной режим. В этом случае будут мигать китайские иероглифы «manual». Нажмите кнопку ▲, чтобы повернуть электропривод в направлении включения. При нажатии кнопки ▼ ключ будет управлять электроприводом в направлении закрытия.

Шаг 4. Для автоматической калибровки относительно положения электропривода: одновременно нажмите кнопку А/М и кнопку ▼. Когда появится значок цикла, система приступит к автоматической калибровке положения закрыто/открыто. После успешной калибровки на дисплее отобразится «100.0». Нажмите А/М для подтверждения.

Если на дисплее отобразится «2», войдите в меню и продолжите калибровку вручную, чтобы проверить, верен ли диапазон данных.

Шаг 5. Данные искажены, поэтому войдите в меню, нажмите кнопку А/М для перехода к U5, затем нажмите кнопку ▲ и ▼, чтобы изменить пароль на 3888. Нажмите кнопку А/М для подтверждения.

Шаг 6. По умолчанию экранная заставка занимает 10 минут. После заставки нажмите кнопку А/М для подтверждения shift, затем нажмите клавиши ▲ и ▼, чтобы изменить пароль на 6030, и, наконец, удалите заставку. Таким образом, при использовании привода в ручном режиме, экранная заставка не будет появляться, а в автоматическом режиме заставка появится после того, как кнопка останется в нетронутом состоянии более 10 минут. Чтобы установить длительность заставки или отменить ее, вы можете войти в меню дополнительных настроек.

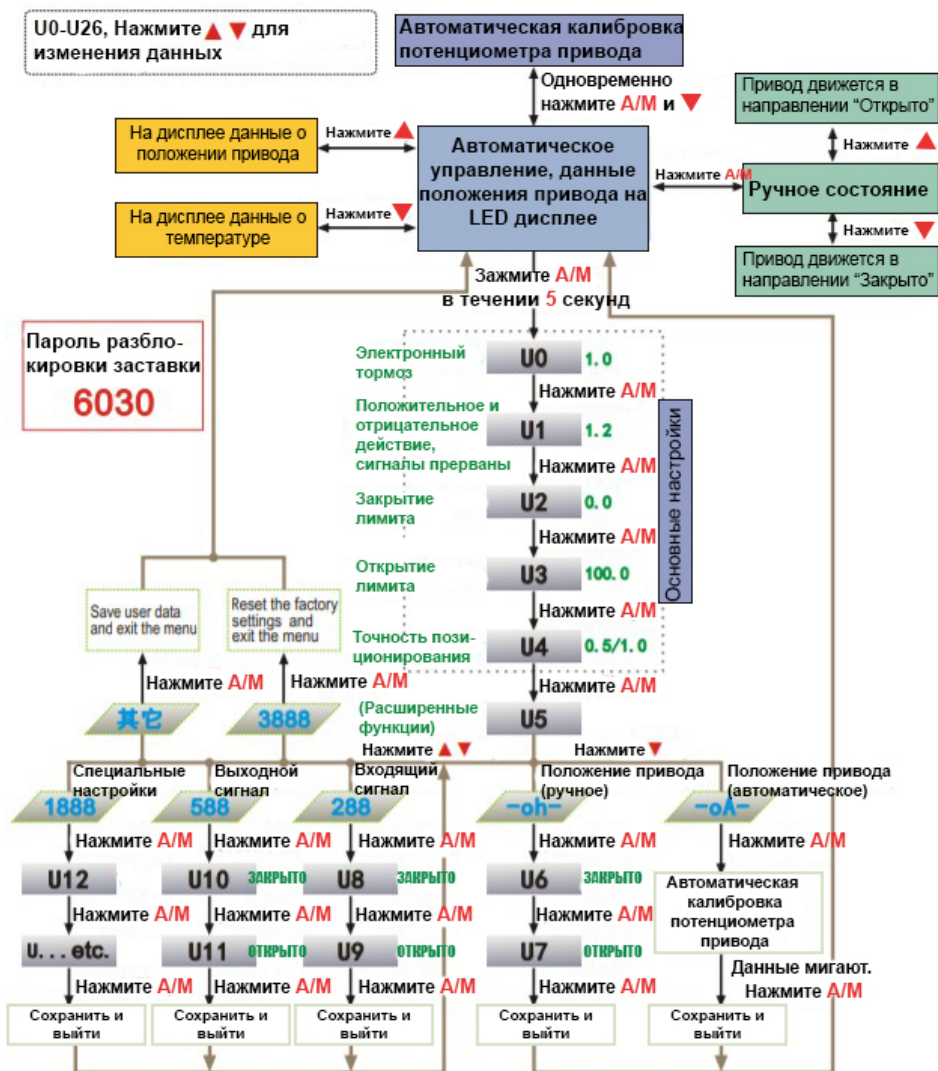
Шаг 7. В меню установите необходимые функции в соответствии с руководством по эксплуатации, такие как: точность позиционирования, прерывание сигнала, замедление, ограничение положения, гистерезис и др. часто используемые функции. В расширенных настройках необходимо указать дополнительные поднастройки для указанных функций.

Примечание: при ручной калибровке данные о положении электропривода должны находиться в пределах диапазона от 50 до 970 (или от 200 до 3900) для достижения оптимальной производительности.





# БЛОК-СХЕМА ПРОГРАММНОГО ОБЕСПЕЧЕНИЯ



## ГАРАНТИЙНЫЙ СРОК

Гарантийный срок – 12 месяцев с момента ввода в эксплуатацию, но не более 18 месяцев со дня продажи.

Гарантия не распространяется на дефекты, возникшие в случаях:

- нарушения паспортных режимов хранения, монтажа, испытания, эксплуатации и обслуживания изделия;
- ненадлежащей транспортировки и погрузо-разгрузочных работ;
- наличия следов воздействия веществ, агрессивных к материалам изделия;
- наличия повреждений, вызванных пожаром, стихией, форс – мажорными обстоятельствами;
- повреждений, вызванных неправильными действиями потребителя;
- наличия следов постороннего вмешательства в конструкцию изделия.

## ОТМЕТКА О ПРОДАЖЕ

№ п/п	Наименование	Кол-во

Дата продажи: \_\_\_\_\_

М.П.

