



ТЕХНИЧЕСКИЙ ПАСПОРТ

**Электропневматический поворотный позиционер
DN.ru EPRP1-NU-x-08 управляющий сигнал 4–20 мА,
с обратной связью/без обратной связи,
для пневмоприводов поворотного типа**



1. ОБЩИЕ СВЕДЕНИЯ ОБ ИЗДЕЛИИ

1.1. Наименование изделия: Электропневматический поворотный позиционер DN.ru EPRP1-NUx-08 управляющий сигнал 4–20 мА, с обратной связью/без обратной связи, для пневмоприводов поворотного типа.

1.2. Декларация о соответствии ЕАЭС N RU Д-РУ.РА08.В.71130/24, с.д. до 23.09.2029.

1.3. Назначение: Электропневматический поворотный позиционер используется для управления пневматическими приводами поворотного типа с помощью электрического контроллера или системы управления с аналоговым выходным сигналом постоянного тока диапазоном от 4 до 20 мА.

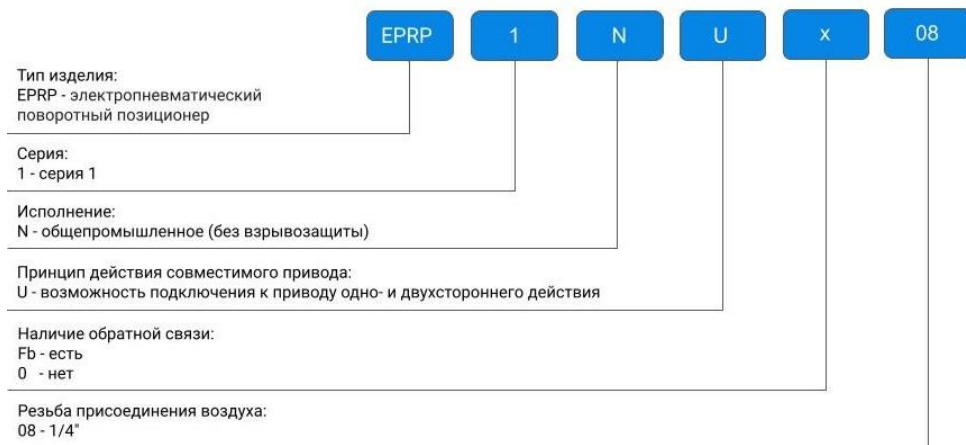
1.4. Принцип работы: Функционирование позиционера основано на уравнивании сил. Позиционер использует устройство типа сопло-заслонка и сервомеханизм обратной связи (систему пружин и рычагов) для приведения силы управления и силы обратной связи в равновесие при достижении пневмоприводом (клапаном) положения, соответствующего управляющему сигналу.

1.5. Особенности модели:

- отсутствие резонанса в диапазоне 5-200 Гц;
- низкое потребление воздуха.



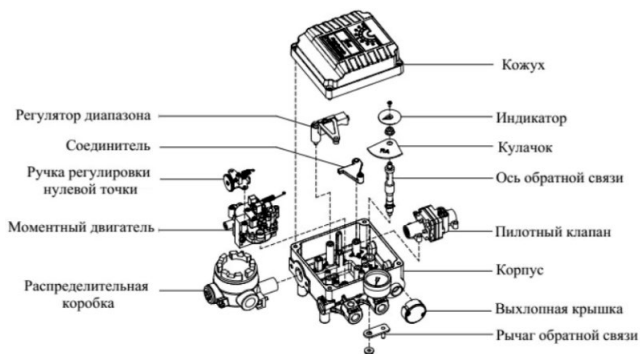
1.6. Расшифровка обозначения:



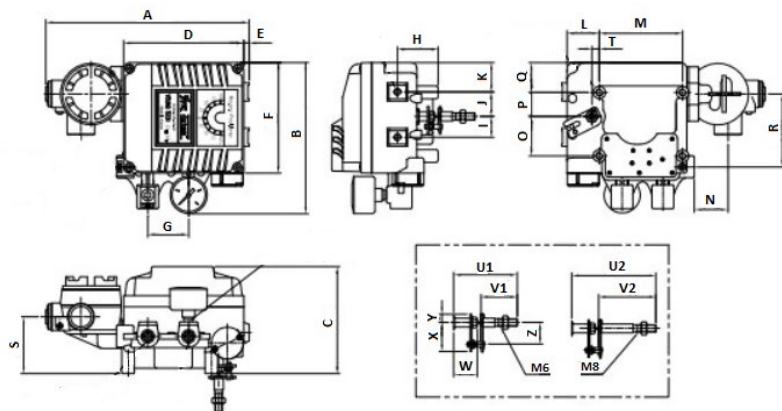
2. ОСНОВНЫЕ ТЕХНИЧЕСКИЕ ДАННЫЕ И ХАРАКТЕРИСТИКИ

Параметры	EPRP1-NU-x-08	
	одностороннего действия	двустороннего действия
Входной сигнал управления	4 ~ 20 мА	
Внутреннее сопротивление	250 ± 15 Ом	
Входное давление	1,4~7 бар / 20~100 psi	
Угол хода рычага	0~90°	
Резьба подключения сжатого воздуха	1/4"	
Резьба подключения манометра	1/8"	
Кабельный ввод	G1/2"	
Тип защиты	IP66	
Рабочая температура	-20°С ~ 70°С	
Допустимая влажность окружающей среды	10~90RH	
Линейность	±1%	
Гистерезис	±1%	
Чувствительность	±0.2%	±0.5%
Повторяемость	±0.5%	
Расход сжатого воздуха	3 л /мин (при давлении 1,4 бар)	
Расход воздуха на выходе	80 л/мин (при давлении 1,4 бар)	
Материал корпуса	алюминиевое литье	
Вес	2,8 кг	

3. ОСНОВНЫЕ ДЕТАЛИ



4. ГАБАРИТНЫЕ РАЗМЕРЫ

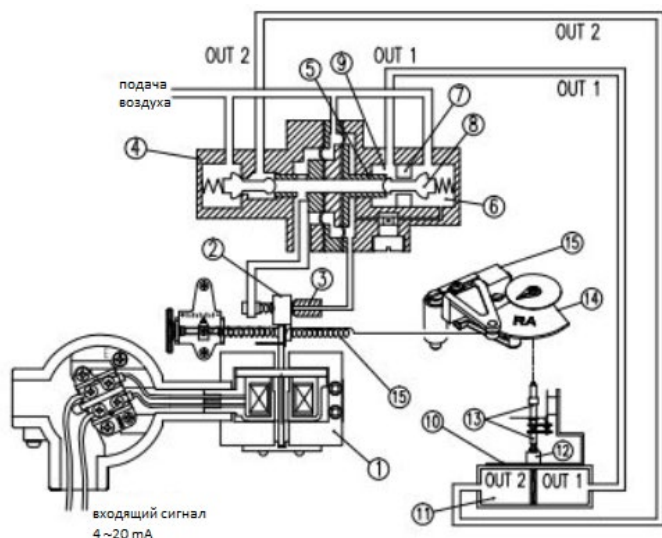


A	B	C	D	E	F	G	H	I	J	K	L	M	N
MM													
224, 3	166, 5	117, 5	132, 3	6	122	45	45	23	27	32,5	35,5	91,8	37,2

O	P	Q	R	S	T	U1	U2	V1	V2	W	X	Y	Z
MM													
43,5	26,5	33	80,2 5	62,5	8	70	93	40	63	26	32	9	24



5. ПРИНЦИП РАБОТЫ



Входным параметром для электропневматического позиционера является величина электрического тока в цепи катушки электромагнита моментного двигателя 1. При неизменной величине тока позиционер управляет исполнительным устройством так, чтобы рычаг обратной связи 13 оставался в неизменном положении. Когда сила входного электрического тока увеличивается, заслонка 2 перемещается от сопла 3 и давление воздуха над катушкой 5 внутри пилотного клапана 4 сбрасывается. В результате, катушка 5 перемещается вправо, толкает золотник 8, блокирующий основание 7, и в привод 10 поступает сжатый воздух под давлением. Когда внутреннее давление камеры привода 11 увеличивается, толкатель привода 12 опускается, и изменение положения толкателя привода 12 передается на ползун 14 через рычаг обратной связи 13. Это изменение смещения затем передается на рычаг обратной связи 15, что ведет к увеличению натяжения пружины 16. Когда сила натяжения пружины 16 и сила, создаваемая двигателем 1, находятся в равновесии, заслонка 2 возвращается в исходное положение, уменьшая расстояние до сопла 3. Когда объем воздуха, проходящего через сопло 3 уменьшается, давление воздуха над катушкой 5 увеличивается. Катушка 5 возвращается в исходное положение, золотник 8 снова блокирует основание 7 и прекращает подачу сжатого воздуха на привод 10. Таким образом, изменение силы входного тока приводит к дозированному перемещению исполнительного элемента, причем величина перемещения пропорциональна изменению величины входящего тока.



6. УКАЗАНИЯ ПО МОНТАЖУ

6.1. К монтажу и эксплуатации изделия допускаются лица, изучившие настоящую документацию и прошедшие инструктаж по соблюдению правил техники безопасности.

6.2. До начала монтажа необходимо произвести осмотр изделия. При обнаружении повреждений, дефектов, полученных в результате неправильной транспортировки или хранения, ввод изделия в эксплуатацию без согласования с продавцом не допускается.

6.3. Перед подключением изделия к сети сжатого воздуха необходимо убедиться в безопасности крепления резьбовых соединений, трубопроводов и электрических подводов. Подача сжатого воздуха и электроэнергии должна быть прекращена перед монтажом, демонтажом, наладочными работами и техническим обслуживанием изделия.

6.4. Рабочая и окружающая среда должны соответствовать техническим данным позиционера.

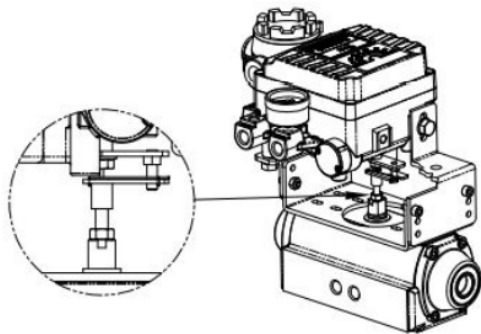


Схема установки при использовании вилкообразного рычага обратной связи

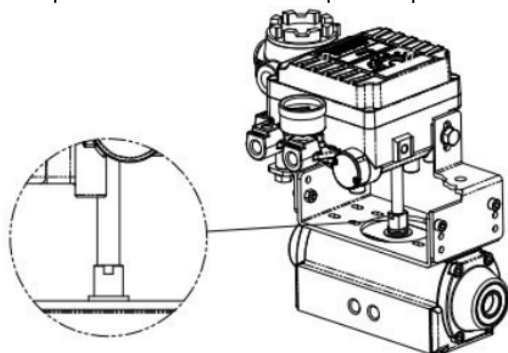
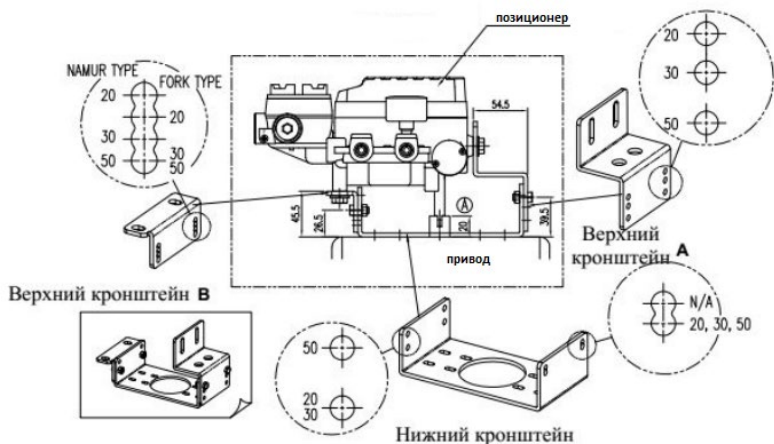


Схема установки при использовании рычага обратной связи NAMUR

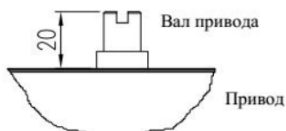


6.1. УСТАНОВКА ПОЗИЦИОНЕРА С ПОМОЩЬЮ КРОНШТЕЙНА

6.1.1. Кронштейн состоит из трех деталей. Применение кронштейна для установки позиционера допускается при использовании и вилкообразного рычага обратной связи, и рычага обратной связи стандарта NAMUR.



6.1.2. Высота (H) вала привода делится на 3 типа: 20, 30 и 50 мм. Соберите кронштейн, используя монтажные отверстия в соответствии с имеющейся высотой вала привода.

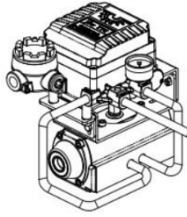


Высота вала привода (при H=20 мм)

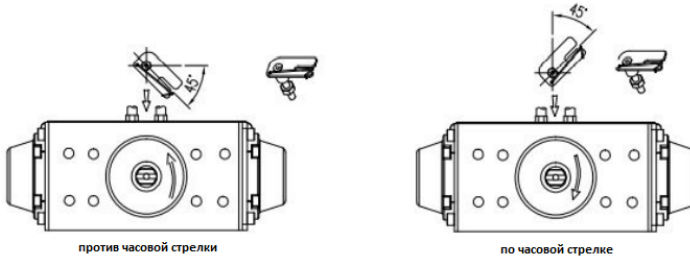
6.1.3. Подсоедините кронштейн позиционера к кронштейну привода, используя болты с шестигранной головкой. Для предотвращения раскручивания гаек от вибрации и других факторов используйте специальные шайбы, гроверы и т.д.

6.1.4. Направление установки кронштейна зависит от конкретных условий эксплуатации, но обычно монтаж производится, чтобы стороны входа/выхода воздуха у позиционера и привода совпадали.

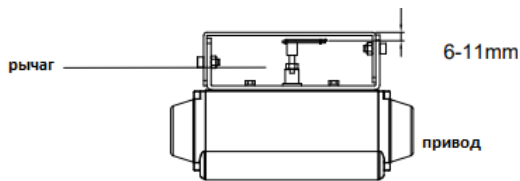




6.1.5. Установите шток вала привода в нулевое положение. У пневмопривода одностороннего действия шток находится в нулевом положении при отсутствии подачи воздуха. Для пневмопривода двойного действия сначала определите направление вращения штока. После определения направления вращения и установки штока привода в нулевую точку установите вилкообразный рычаг, как показано на рисунке ниже. Угол установки вилкообразного рычага должен составлять 45 градусов от горизонтальной оси. Для рычага NAMUR данное условие не является обязательным.

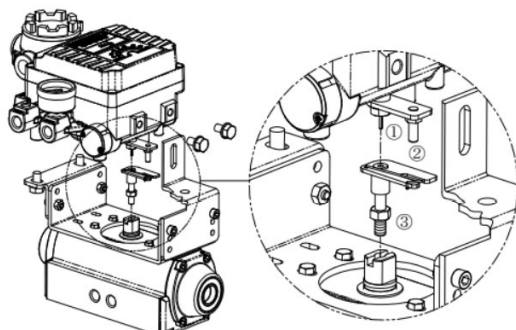


6.1.6. После установки законтрите гайки под вилкообразным рычагом. Убедитесь, что верхняя точка рычага находится в пределах 6-11 мм от верхнего кронштейна.



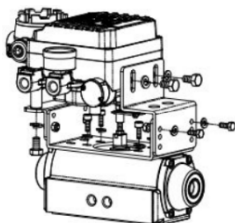
6.1.7. Прикрепите позиционер к кронштейну. Закрепите зажимной штифт в центре главного вала позиционера и вставьте соединительную планку в прорезь вилочного рычага, чтобы ее можно было зафиксировать на пружине рычага вилки. Этим достигается выравнивание осей основного вала позиционера и центра штока привода. Несоосность валов позиционера и привода значительно снижает срок службы позиционера.





① Фиксированный штифт ② Штаун ③ Вилкообразный рычаг

6.1.8. Закрепите позиционер и кронштейн болтами с антивибрационными метизами без плотной затяжки. После того, как убедитесь в правильности установки прибора, равномерно затяните все болты по очереди.



6.2. МОНТАЖ СИСТЕМЫ ПОДАЧИ ВОЗДУХА

6.2.1. Для предотвращения попадания масла, влаги или пыли в позиционер следует использовать компрессор, максимально исключая подачу воздуха с вышеупомянутыми включениями.

6.2.2. Рекомендуется установить на магистрали подачи воздуха перед позиционером воздушный фильтр или фильтр-регулятор с функцией фильтрации для полного исключения попадания в позиционер масла, влаги, пыли и других посторонних включений.

6.2.3. Подаваемый воздух должен быть чистым и сухим, температурой не менее, чем на 10 градусов ниже температуры окружающей среды.

6.2.4. Регулятор давления на воздушном фильтре следует установить на 10% выше, чем рабочее давление пружины привода.

6.2.5. Подаваемый воздух должен соответствовать требованиям ANSI/ISA-57.3 1975(R1981) или ISA 57.3-1975(R1981).

6.2.6. Допустимый диапазон давления воздуха составляет 1.4 – 7 кгс/см² (140 – 700 кПа).

6.2.7. Для поддержания уровня расхода следует использовать воздухопровод внутренним диаметром более 6 мм (внешний диаметр 10 мм).

6.2.8. Для соединения позиционера с приводом одностороннего действия используется канал "OUT1". Если используется привод одностороннего действия с пружинным возвратом, то канал "OUT1" должен быть соединен с давлением питания от привода. Для позиционера с приводом двустороннего действия, при подаче управляющего сигнала, давление подачи выпускается из канала OUT1.

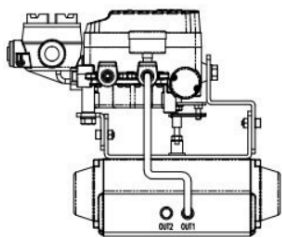


Схема монтажа воздухопровода с приводом одностороннего действия

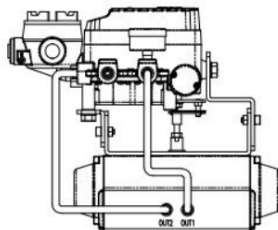


Схема монтажа воздухопровода с приводом двустороннего действия



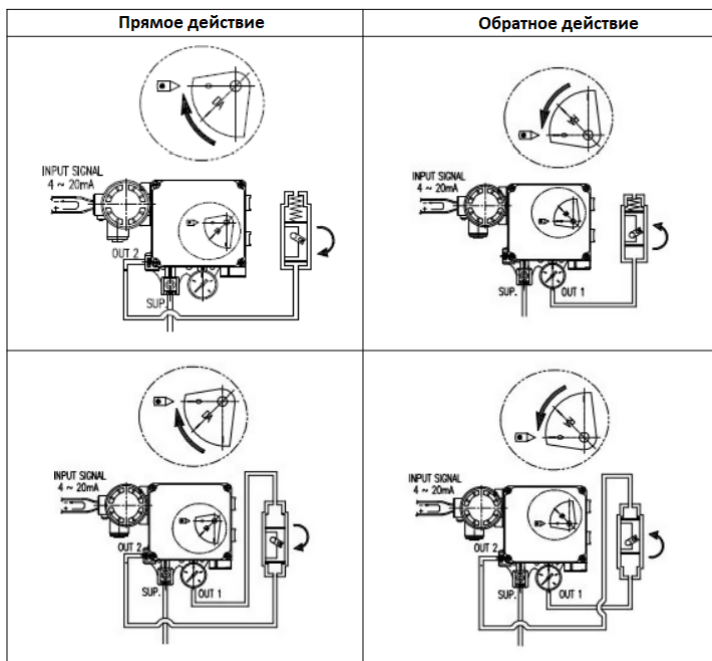


Схема соединения воздухопровода в соответствии с направлением действия привода двустороннего действия и положением установки регулятора диапазона

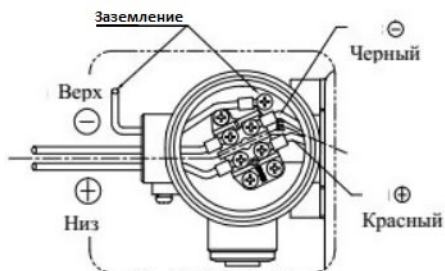


6.3. ПОДКЛЮЧЕНИЕ ПИТАНИЯ

- 6.3.1. Подсоедините разъем кабеля к распределительной коробке и затяните крепежный винт.
- 6.3.2. Вставив прокладку и уплотнительное кольцо в кабель, затяните крепежный винт.
- 6.3.3. Затяните установочный винт с внутренним шестигранником.
- 6.3.4. Затяните стяжной винт.

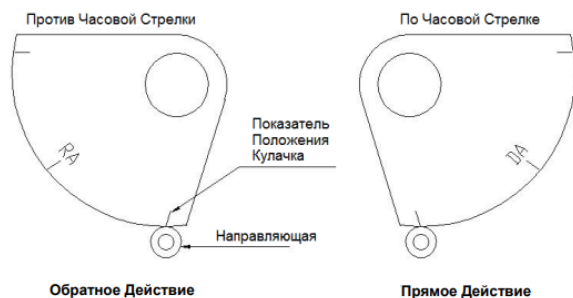


- 6.3.5. Ослабьте крепежные винты и откройте крышку распределительной коробки.
- 6.3.6. Подсоедините внешние провода соответствующей полярности в клеммной колодке распределительной коробки.



7. РЕГУЛИРОВКА ПОЗИЦИОНЕРА

7.1. УСТАНОВКА ЭКСЦЕНТРИКОВ



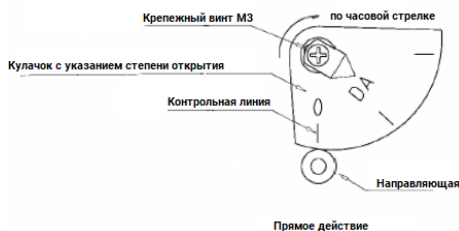
7.1.1. Используйте DA сторону эксцентрика, чтобы повернуть основной шток привода по часовой стрелке (вид со стороны передней крышки позиционера) во время ввода штока обратной связи. Используйте RA сторону, чтобы повернуть его против часовой стрелки (обратное действие). Правильно прикрепите эксцентрик к буртику штока обратной связи.

7.1.2. Сначала прикрепите эксцентрик к буртику в порядке ослабления шестигранной гайки, установите используемый привод в положение запуска и потом установите нулевую линию эксцентрика и точку рабочего контакта рычага регулировки шкалы таким образом, чтобы они совпадали.

7.1.3. Не подавайте давление во время присоединения эксцентрика, это очень опасно.

7.1.4. На заводе эксцентрик предварительно крепится к штоку, но его следует крепко прикрутить к конгртайке (крутящий момент затяжки 2.0 ~2.5 нМ 20~25 кгсм).

7.2. ПРИКРЕПЛЕНИЕ ПЛАТЫ ИНДИКАЦИИ СТЕПЕНИ ОТКРЫТИЯ

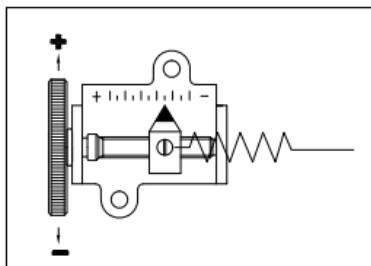


7.2.1. Заблокируйте эксцентрик и потом настройте нулевую точку и шкалу. Прикрепите к штоку плату индикации уровня открытия при помощи винта М3. В это время установите плату индикации уровня открытия в положение, при котором она будет соприкасаться с нулевой линией.



7.3. РЕГУЛИРОВКА НУЛЕВОЙ ТОЧКИ

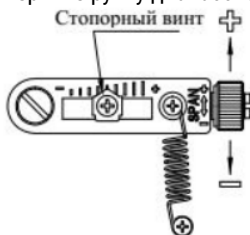
7.3.1. Подайте токовый сигнал (4 мА или 20 мА), поверните ручку регулировки нуля по часовой стрелке или против, чтобы выровнять ее относительно начальной точки привода.



7.3.2. В случае работы с пружинным приводом одностороннего действия, следует проверить, чтобы в нулевой точке он был настроен на стандартное давление. Если нет, повторите настройку нуля.

7.4. РЕГУЛИРОВКА ДИАПАЗОНА

7.4.1. Подайте токовый сигнал (4 мА или 20 мА) и проверьте ход привода. Если хода не хватает для установки привода в крайнее положение, поверните ручку диапазона в направлении «+». Если ход превышает требуемый, поверните ручку диапазона в направлении «-».



7.4.2. После регулировки диапазона нулевая точка изменится, и ее следует заново установить. После настройки нулевой точки снова отрегулируйте диапазон. Повторите настройку нулевой точки и диапазона несколько раз, пока привод не будет останавливаться в позиции 0% хода при нулевом входном сигнале и в позиции 100% при стопроцентном входном сигнале соответственно.



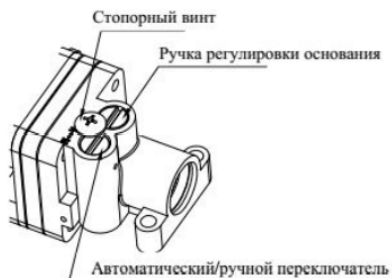
7.5. АВТОМАТИЧЕСКИЙ/РУЧНОЙ ПЕРЕКЛЮЧАТЕЛЬ А/М (БАЙПАСНЫЙ ПЕРЕКЛЮЧАТЕЛЬ)

7.5.1. С помощью переключателя можно установить регулировку пилотного клапана в автоматический или ручной режим.

7.5.2. Изначально производителем установлен автоматический режим «А». Для переключения в ручной режим следует повернуть переключатель против часовой стрелки.

7.5.3. При ручном режиме давление воздуха будет передаваться непосредственно на привод.

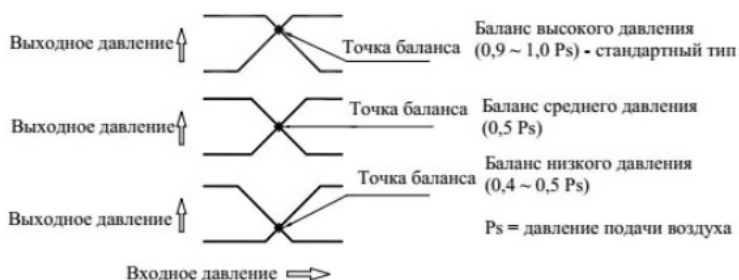
7.5.4. Переключение режимов автоматический/ручной не работает в случае использования выхода OUT2 в приводах одно- или двустороннего действия.



7.6. РЕГУЛИРОВКА ТОЧКИ РАВНОВЕСИЯ ДАВЛЕНИЙ

7.6.1. Базовая регулировка устанавливается производителем и в корректировке пользователем не нуждается.

7.6.2. Регулировка основания возможна в позиционерах двустороннего действия для изменения точки баланса давления. Данная процедура не рекомендуется к исполнению, поскольку имеет значительное негативное влияние на производительность позиционирования.



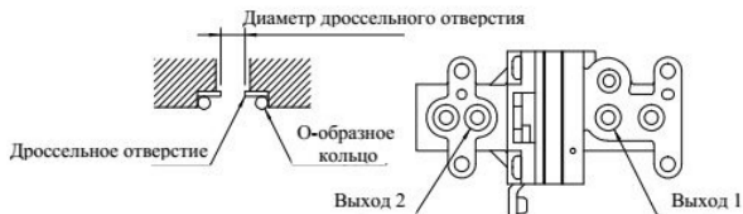
7.7. РЕГУЛИРОВКА ДРОССЕЛЬНОГО ОТВЕРСТИЯ

7.7.1. Если позиционер установлен на привод малой мощности, могут возникать нежелательные колебания. Проблема решается регулировкой дроссельного отверстия с целью уменьшить входящий поток.

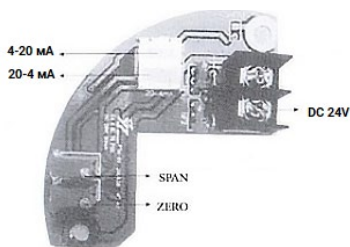
7.7.2. Дроссельные отверстия делятся на три типа:

Объем внутренней воздушной камеры привода	Диаметр дроссельного отверстия	Номер
меньше 90 см ³	Ø1	1
90 – 180 см ³	Ø2	2
больше 180 см ³	-	3

7.7.3. Снимите O-образные кольца на выходе 1 и выходе 2 под пилотным клапаном, как показано на рисунке ниже, и вставьте их в дроссельное отверстие. После установки в дроссельное отверстие установите O-образное кольцо. Не допускайте попадания посторонних предметов в отверстие во время работы.



7.8. ОТЛАДКА МОДУЛЯ ОБРАТНОЙ СВЯЗИ (при наличии в комплектации)



7.8.1. К проводному интерфейсу модуля обратной связи подключается стабилизированное напряжение DC24V.

7.8.2. Обеспечьте, чтобы значение потенциального сопротивления устройства находилось на половине положения (около 15 К) при значении тока 12 мА.

7.8.3. Подайте сигнал на 4 мА, наблюдайте обратную связь по току, равномерно отрегулируйте ручкой ZERO ток обратной связи близким к 4 мА. Левая поворотная ручка уменьшает величину тока, а правая ручка увеличивает.

7.8.4. Откройте сигнал 0-20 мА, обратите внимание на обратную связь по току, равномерно отрегулируйте ручку SPAN так, чтобы ток обратной связи был близким к 4 мА. Левая поворотная ручка предназначена для уменьшения электрического тока, а правая поворотная ручка предназначена для увеличения постоянного тока.

7.8.5. Регулировка будет завершена, когда при входных сигналах 4 мА и 20 мА, ток обратной связи будет близок к соответствующим значениям.

7.8.6. Если требуется отладка на напряжении 20-4 мА, необходимо только подключить линию подключения потенциального устройства к соответствующему интерфейсу.



8. ВОЗМОЖНЫЕ НЕИСПРАВНОСТИ И ИХ УСТРАНЕНИЕ

- 8.1. Позиционер не реагирует на входной сигнал.
- а) Убедитесь, что давление входящего воздуха составляет не меньше $1,4 \text{ кгс/см}^2$. При использовании приводов с возвратной пружиной входное давление должно быть больше, чем коэффициент жесткости пружины.
 - б) Убедитесь, что входной сигнал и проводка в порядке. Диапазон сигнала - 4-20 мА постоянного тока.
 - в) Проверьте нулевую точку позиционера и убедитесь, что регулировка диапазона не смещена в одну сторону. Особенно важно проверить отсутствие чрезмерного смещения нулевой точки к крайним значениям.
 - г) Проверьте, не заблокировано ли сопло позиционера. Убедитесь в нормальной подаче воздуха, отрегулируйте перегородку вручную и проверьте, есть ли выход воздуха из сопла.
 - д) Убедитесь, что рычаг обратной связи правильно подключен к приводу.
- 8.2. Давление на выходе OUT1 достигает уровня давления подачи и не снижается.
- а) Проверьте автоматический/ручной переключатель. В случае утечки воздуха замените переключатель или пилотный клапан.
 - б) Проверьте зазор между соплом и заслонкой. Осмотрите узел на наличие повреждений.
- 8.3. Давление сбрасывается только переключателем А/М.
- а) Проверьте, не заблокировано ли сопло позиционера. Убедитесь в нормальной подаче воздуха.
- 8.4. Наличие колебаний.
- а) Проверьте, не сместилась ли предохранительная пружина (рядом с пилотным блоком).
 - б) Если привод малой мощности, отрегулируйте дроссельное отверстие.
 - в) Проверьте, не повышено ли трение между штоком клапана и толкателем привода.
- 8.5. Привод регулируется только или в полностью открытое, или полностью закрытое положение.
- а) Проверьте режим работы привода и позиционера. При необходимости проведите перенастройку.
- 8.6. Низкий показатель линейности.
- а) Проверьте правильность положения позиционера. В частности, убедитесь, что рычаг обратной связи держит уровень, когда на вход подается сигнал 50%.
 - б) Проверьте корректность настройки положения позиционера при 0% и настройки диапазона регулирования (величины хода);
 - в) Проверьте стабильность давления воздуха на входном порте позиционера; при нестабильном давлении используйте (замените) регулятор давления.



9. УКАЗАНИЯ ПО ЭКСПЛУАТАЦИИ

9.1. Для увеличения срока службы позиционера, работающего на открытом воздухе, следует применять дополнительные меры по защите прибора от дождя и пыли.

9.2. Требуется проверять позиционер не реже одного раза в год. Техническое обслуживание проводится при отключенных электрических и пневматических соединениях. При обнаружении сильного износа диафрагмы, уплотнительных колец или каких-либо других деталей, следует их заменить.

9.3. При изменении давления в системе подачи воздуха возможна некорректная работа позиционера. Следует следить за стабильностью работы компрессора и приборов очистки воздуха.

9.4. Дроссельное отверстие должно быть чистым. При необходимости его следует продуть сжатым воздухом под высоким давлением или прочистить проволокой 0,2 мм.

10. УСЛОВИЯ ТРАНСПОРТИРОВКИ И ХРАНЕНИЯ

10.1. При транспортировке следует избегать ударных и других воздействий.

10.2. Позиционеры должны храниться в чистом, сухом и хорошо проветриваемом месте. Кабелепроводы необходимо заклеить тефлоновой лентой (скотчем).

10.3. Позиционеры запрещается хранить на полу. Должна быть обеспечена защита от пыли.

11. УТИЛИЗАЦИЯ

11.1. Утилизация изделия производится в соответствии с установленным на предприятии порядком (переплавка, захоронение, перепродажа), составленным в соответствии с Законами РФ №96-ФЗ "Об охране атмосферного воздуха", №89-ФЗ "Об отходах производства и потребления", №52-ФЗ "О санитарно-эпидемиологическом благополучии населения", а также другими российскими и региональными нормами, актами, правилами, распоряжениями и пр., принятыми во исполнение указанных законов.



12. ГАРАНТИЙНЫЕ ОБЯЗАТЕЛЬСТВА

12.1. Гарантийный срок – 12 месяцев с момента ввода в эксплуатацию, но не более 18 месяцев со дня продажи.

12.2. Гарантия распространяется на оборудование, установленное и используемое в соответствии с инструкциями по установке и техническими характеристиками изделия, описанными в данном паспорте.

12.3. Изготовитель гарантирует соответствие изделия требованиям безопасности, при условии соблюдения потребителем правил транспортировки, хранения, монтажа и эксплуатации.

12.4. Гарантия распространяется на все дефекты, возникшие по вине завода-изготовителя

12.5. Гарантия не распространяется:

- на части и материалы изделия подверженные износу;
- на случаи повреждения, возникшие вследствие:
 - внесения изменения в оригинальную конструкцию изделия;
 - нарушения общих монтажных рекомендаций;
 - неисправностей, возникших при неправильном обслуживании и складировании;
 - неправильной эксплуатации и применения оборудования.

13. УСЛОВИЯ ГАРАНТИЙНОГО ОБСЛУЖИВАНИЯ

13.1. Претензии к качеству товара могут быть предъявлены в течение гарантийного срока.

13.2. Неисправные изделия в течение гарантийного срока ремонтируются или обмениваются на новые бесплатно. Решение о замене или ремонте изделия принимает ООО "ДН.ру". Замененное изделие или его части, полученные в результате ремонта, переходят в собственность ООО "ДН.ру".

13.3. Затраты, связанные с демонтажем, монтажом и транспортировкой неисправного изделия в период гарантийного срока Покупателю не возмещаются.

13.4. В случае необоснованности претензии, затраты на диагностику и экспертизу изделия оплачиваются Покупателем.

13.5. Изделия принимаются в гарантийный ремонт (а также при возврате) полностью укомплектованными.



ГАРАНТИЙНЫЙ ТАЛОН № ____

№ п/п	Наименование	Кол-во

Название и адрес торгующей организации _____

Дата продажи _____ Подпись продавца _____

Штамп или печать торгующей организации

Штамп о приемке

С условиями гарантии согласен:

Покупатель _____ (подпись)

Гарантийный срок – 12 месяцев с момента ввода в эксплуатацию, но не более 18 месяцев со дня продажи.

По вопросам гарантийного ремонта, рекламаций и претензий к качеству изделий обращаться в ООО "ДН.ру" по адресу : 117403, Россия, г. Москва, проезд Востряковский, дом 10Б, стр. 3, помещ. 19. Эл.адрес: info@dn.ru.

При предъявлении претензии к качеству товара, покупатель предъявляет следующие документы:

1. Заявление в произвольной форме, в котором указываются:
 - название организации или Ф.И.О. покупателя, фактический адрес, контактные телефоны;
 - название и адрес организации, производившей монтаж;
 - основные параметры системы, в которой использовалось изделие;
 - краткое описание дефекта.
2. Документ, подтверждающий покупку изделия (накладная, квитанция)..
3. Акт выполненных работ по монтажу изделия..
4. Настоящий заполненный гарантийный талон.

Отметка о возврате или обмене товара _____

Дата: «__» _____ 202__г. Подпись _____

