



ТЕХНИЧЕСКИЙ ПАСПОРТ

**Электропневматический интеллектуальный
позиционер DN.ru IEVP-1600**



1. ОБЩИЕ СВЕДЕНИЯ ОБ ИЗДЕЛИИ

1.1. Наименование изделия. Электропневматический интеллектуальный позиционер DN.ru IEVP-1600.

1.2. Назначение. Электропневматический интеллектуальный позиционер (далее ЭИП) предназначен для регулировки хода клапана, используя алгоритм автоматического управления и технологию ШИМ-управления. Может быть установлен на мембранные и угловые (Y-образные) седельные клапаны, а также на исполнительные механизмы с линейным смещением (прямым ходом)..



1.3. Особенности изделия:

- визуальная индикация положения клапана;
- дисплей с LED-индикаторами и клавишами для настройки;
- водонепроницаемый кабельный электрический разъем;
- легкость первого запуска системы за счет функции автоматической настройки.



2. ОСНОВНЫЕ ТЕХНИЧЕСКИЕ ДАННЫЕ И ХАРАКТЕРИСТИКИ

Таблица 1

Материал корпуса	поликарбонат PC; силикон SI; пластик PA6-GF30; нерж. сталь 304
Степень защиты корпуса	IP66
Совместимые устройства	мембранные клапаны; угловые седельные клапаны; исполнительные механизмы с линейным смещением (прямым ходом): от 5 до 25 мм от 25 до 50 мм; ОПЦИЯ - с поворотом вала на 90°
Диапазон регулирования хода клапана	линейный (прямой ход) - 5 ÷ 25 мм; линейный (прямой ход) - 25 ÷ 50 мм; ОПЦИЯ - поворотный - 0 ÷ 90°
Состояние при отключении питания	возврат в исходное положение
Визуальная индикация	дисплей с LED-индикаторами
Параметры электрического подключения	24VDC ±10%; 1А
Входной сигнал, мА (ОПЦИЯ)	4 ÷ 20
Входное сопротивление сигнала, Ом (ОПЦИЯ)	120
Номинальная мощность, Ватт	< 5
Аналоговый выходной сигнал (ОПЦИЯ)	максимальная нагрузка 560 Ом при 0/4-20 мА, максимальный ток 10 мА при 0-5/10 В
Двоичный выходной сигнал, максимальный ток, мА (ОПЦИЯ)	50
Двоичный входной сигнал (ОПЦИЯ)	0 ÷ 3 В = логический «0», 15 ÷ 30 В = логическая «1»
Давление питания воздуха, бар	3 ÷ 7 бар (конкретное значение зависит от ИМ)
Управляющая среда	нейтральный газ, воздух по DIN ISO 8573-1 класс качества 3
Пневматическое подключение	G1/4 (внутренний диаметр Ø6 мм)
Расход воздуха, л/мин	17 (при давлении питания 6 бар)
Электрическое подключение	M12 5 контактов A-coded (кабель ø 4-6мм); M12 4 контакта D-coded (кабель ø 4-6мм)



Продолжение таблицы 1

Температура окружающей среды, °С	от 0 до +70
Параметр виброустойчивости, Гц	100
Монтажное положение	предпочтительно вертикальное (допустимо небольшое отклонение)
Средний ресурс, лет	10
Вес, кг	0,140
Комплектность	Позиционер - 1 шт. Паспорт – 1 шт. *кронштейн и пневматические трубки не прилагаются.

3. ОСНОВНЫЕ УЗЛЫ

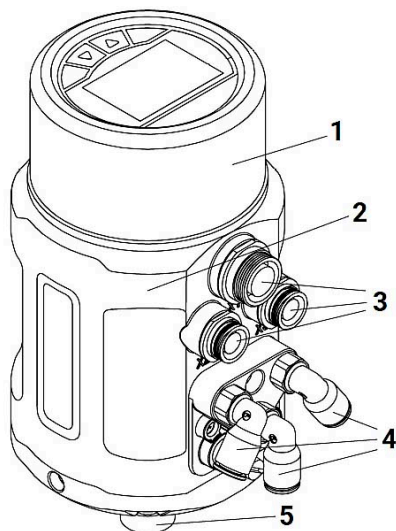


Таблица 2

№ п/п	Наименование	Количество, шт
1	Защитная крышка из нержавеющей стали	1
2	Корпус	1
3	Электрические разъемы	3
4	Пневматические разъемы	3
5	Подсоединение к ИМ	1



4. ИНТЕРФЕЙС ПОДКЛЮЧЕНИЯ

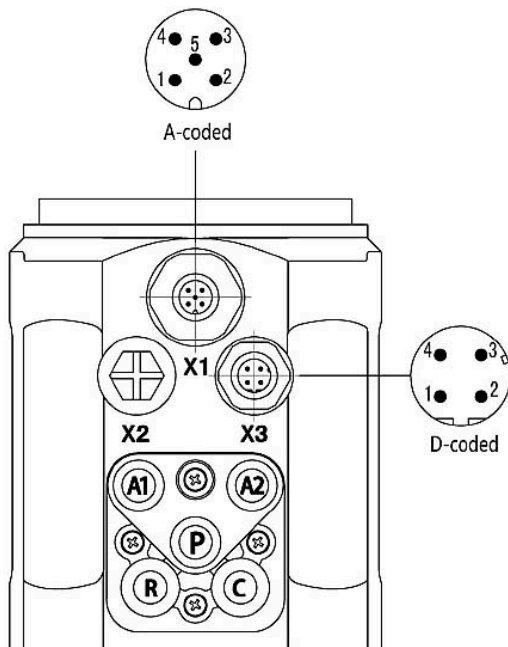


Таблица 3. Электрическое подключение.

X1 (5-штырьковый)	
1	Выходной аналоговый сигнал (+) $4 \div 20$ мА или $0 \div 5/10$ В
2	Выходной двоичный сигнал (1) $0/24$ В
3	Выходной двоичный сигнал (2) $0/24$ В
4	Входной двоичный сигнал (+) $0 \div 3$ В = «0»; $15 \div 30$ В = «1»
5	Общий сигнал (заземление GND)
X3 (4-штырьковый)	
1	Питание 24В (+)
2	Питание (заземление GND)
3	Входной сигнал $4-20$ мА (+)
4	Сигнал установки (заземление GND)

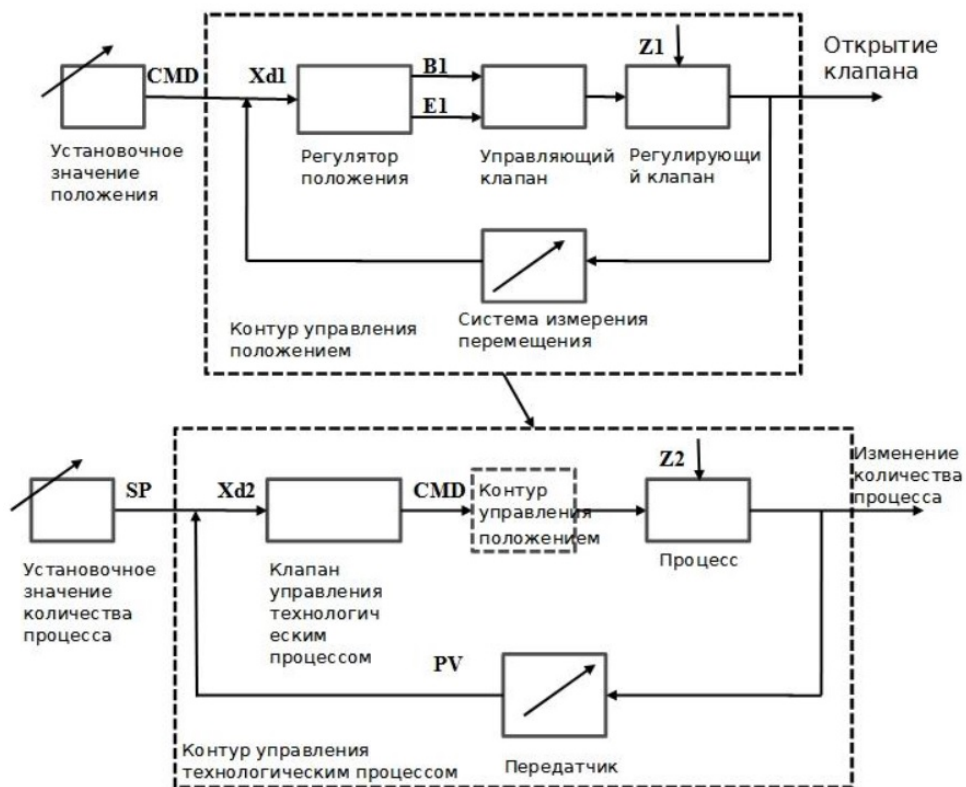
ВНИМАНИЕ! Неправильное подключение может привести к поломке позиционера.



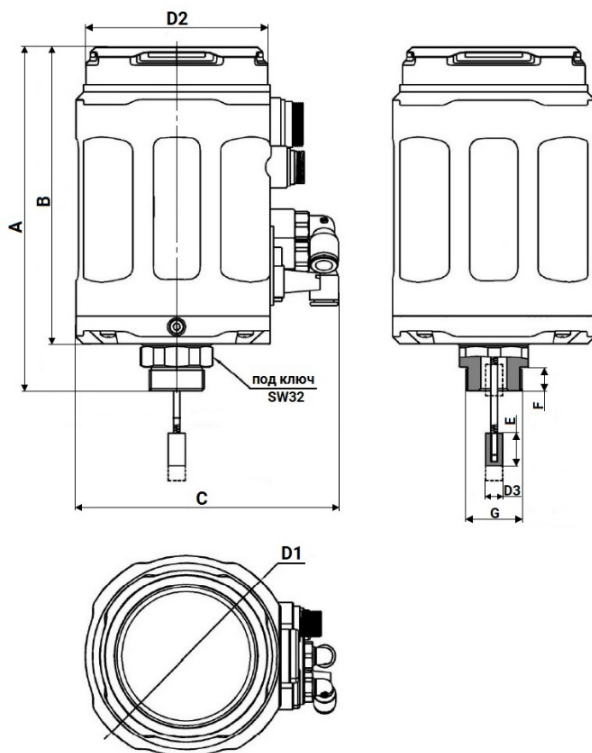
Таблица 4. Пневматическое подключение.

P	Вход подачи воздуха (со встроенным фильтром, размер ячеек 5 мкм)
R	Сброс воздуха
C	Обратный клапан
A1	Вспомогательное выпускное отверстие воздуха 1
A2	Вспомогательное выпускное отверстие воздуха 2

5. СХЕМА ПОТОКА СИГНАЛА



6. ГАБАРИТНЫЕ РАЗМЕРЫ

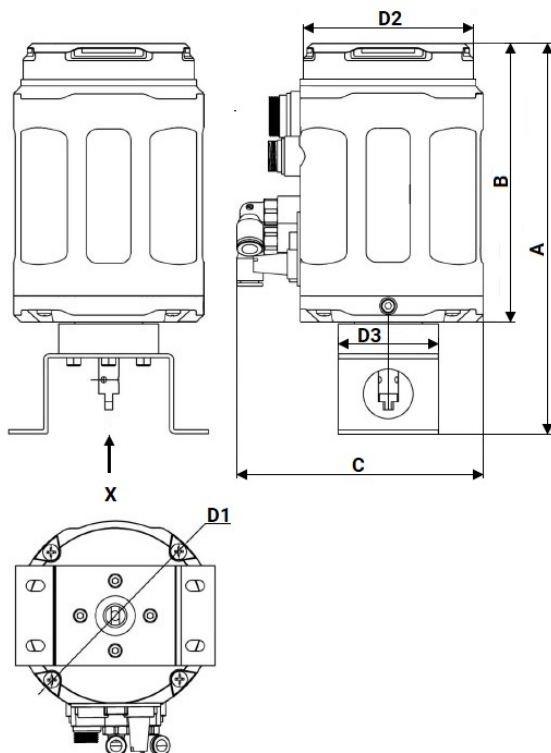


** для исполнительных механизмов с линейным перемещением*

Таблица 5

D1	D2	D3	A	B	C	E	F	G
100	86	8	189,5	167	124	15	11,5	M26x1,5





** для исполнительных механизмов с угловым перемещением (ОПЦИЯ)*

Таблица 6

D1	D2	D3	A	B	C
100	86	50	223	167	124



7. УКАЗАНИЯ ПО МОНТАЖУ И НАСТРОЙКЕ

7.1. Установка, подключение и техническое обслуживание ЭИП должно проводиться квалифицированными сотрудниками с соблюдением требований настоящего паспорта и других правил/стандартов/регламентов, принятых к исполнению на предприятии.

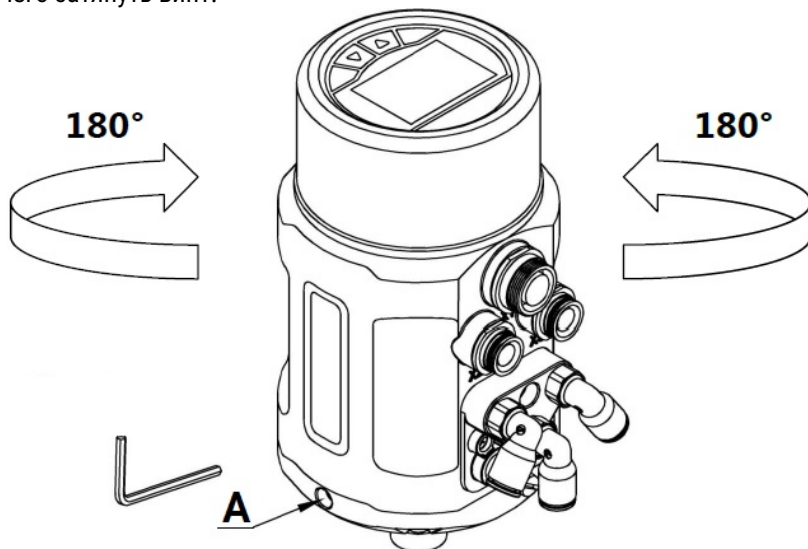
7.2. Перед подключением и техническим обслуживанием ЭИП необходимо убедиться в отсутствии напряжения на соединительных проводах.

7.3. Техническое обслуживание следует проводить при отключенном питании ЭИП и отсутствии напряжения и тока в его выходных цепях. Во время проведения технического обслуживания необходимо исключить возможность срабатывания исполнительного механизма (далее ИМ), на котором смонтирован ЭИП.

7.4. Электрические и пневматические разъемы, которые не используются длительное время, рекомендуется закрывать заглушками для избежания возникновения коррозии.

7.5. Периодичность технического обслуживания устанавливается ответственными лицами предприятия в зависимости от условий эксплуатации.

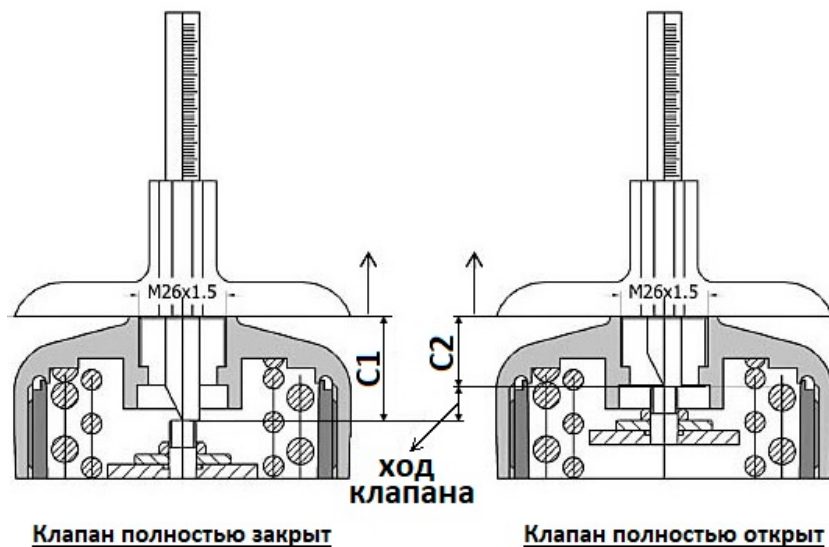
7.6. При монтаже и во время эксплуатации корпус ЭИП можно зафиксировать в удобном положении благодаря возможности его поворота на 360 градусов. Для изменения положения корпуса ЭИП следует ослабить винт шестигранным ключом на 3 мм в отверстии А. Затем отрегулировать угол установки путем поворота корпуса, после чего затянуть винт.



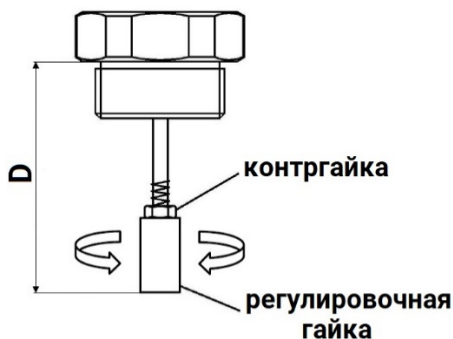
7.1. СОЕДИНЕНИЕ С ИСПОЛНИТЕЛЬНЫМ МЕХАНИЗМОМ С ЛИНЕЙНЫМ ПЕРЕМЕЩЕНИЕМ

7.1.1. Убедитесь, что диапазон хода и размер резьбы ИМ, который необходимо оединить с ЭИП, соответствуют требованиям настоящего паспорта.

7.1.2. Измерьте глубиномером значение C1, когда шток ИМ находится в нижней точке, и значение C2, когда шток ИМ находится в верхней точке, как показано на рисунке ниже.



7.1.3. Отрегулируйте регулировочную гайку датчика перемещения. Затем измерьте значение D (как показано на рисунке ниже) с помощью глубиномера, когда датчик перемещения полностью ослаблен.



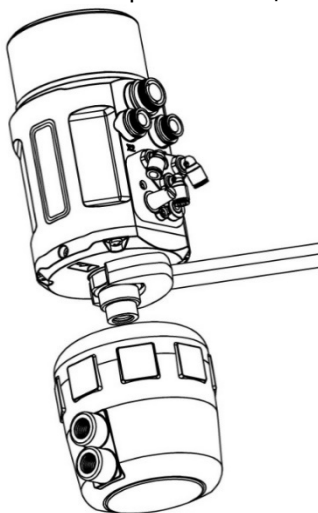
7.1.4. Рассчитайте значение сжатия $L1 = D - C1$ и $L2 = D - C2$. Рекомендуется, чтобы значения сжатия $L1$ и $L2$ находились в эталонном диапазоне, который показан в таблице 7. Если значение $L1$ или $L2$ не соответствуют эталонному диапазону, отрегулируйте значение D в соответствии с фактической ситуацией.

Таблица 7

Максимальный ход клапана	Диапазон значений D	Эталонный диапазон значений L
5 ÷ 30 мм	46 ÷ 54 мм	3 ÷ 33 мм
30 ÷ 50 мм	76 ÷ 84 мм	3,5 ÷ 53,5 мм

ВНИМАНИЕ! Отрегулированное значение D должно гарантировать, чтобы значение $L1$ было больше нуля, а значение $L2$ меньше максимального значения регулирования линейного хода. В противном случае позиционер не может соответствовать ИМ.

7.1.5. При помощи гаечного ключа №32 закрепите позиционер на ИМ.



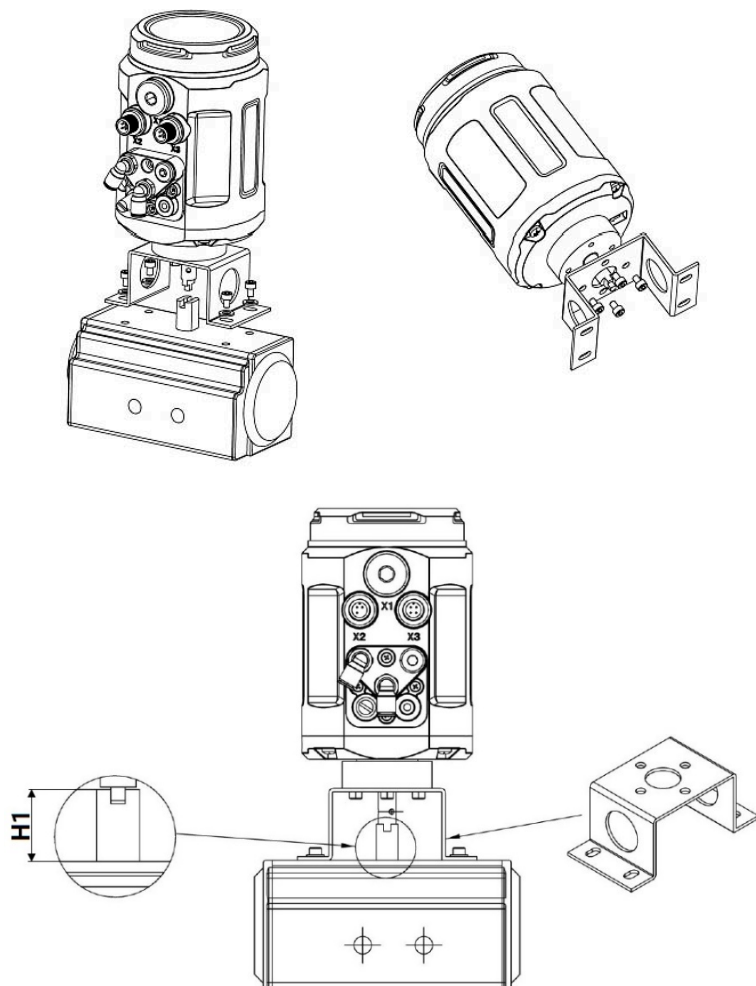
7.1.6. Включите питание, отрегулируйте положение штока ИМ вручную и запустите функцию автоматической настройки в начальном режиме.

7.1.7. Проверьте, весь ли диапазон хода штока ИМ находится в эффективном диапазоне регулирования датчика позиционера (подробную информацию см. в п. 9.1. и 10.1.). В противном случае повторите действия, описанные в пунктах 7.1.3. и 7.1.4.



7.2. СОЕДИНЕНИЕ С ИСПОЛНИТЕЛЬНЫМ МЕХАНИЗМОМ С УГЛОВЫМ ПЕРЕМЕЩЕНИЕМ (ОПЦИЯ)

7.2.1. Прикрепите кронштейн к ЭИП, как показано на рисунках ниже. Выполните соединение валов ЭИП и ИМ.



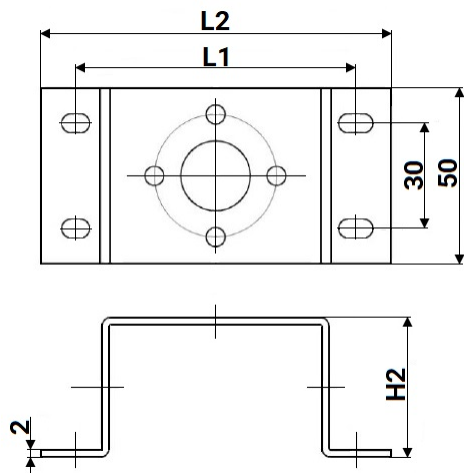
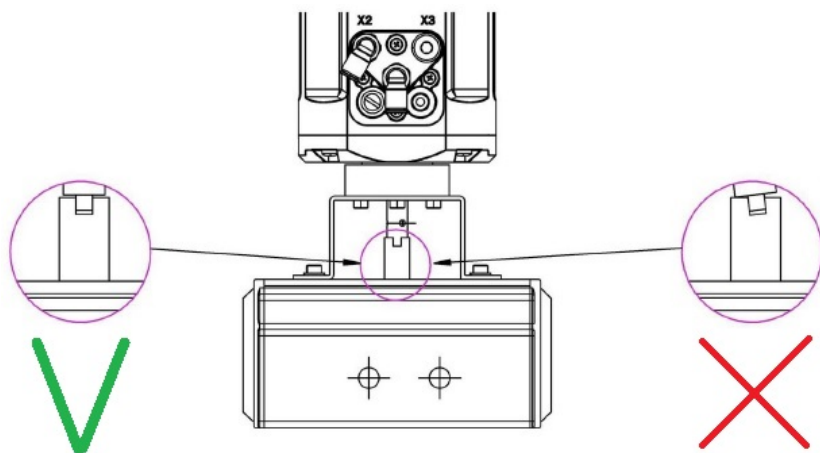


Таблица 8

Тип кронштейна	H1, мм	H2, мм	L1, мм	L2, мм
PF-1	20	40	80	100
PF-23	30	50		
	30	50	130	150

7.2.2. При монтаже убедитесь в соосности соединяемых валов во избежание возникновения радиальной нагрузки, что может привести к разрушению деталей.




8. ИНТЕРФЕЙС УПРАВЛЕНИЯ

8.1. Интерфейс управления включает в себя 128x64 точечно-матричный ЖК-дисплей и четыре клавиши, расположенные внизу панели.



8.1. РЕЖИМЫ РАБОТЫ И РАБОЧИЙ ИНТЕРФЕЙС

8.1.1. У ЭИП имеется два режима работы: автоматический режим (AUTO) и ручной режим (MANU). При включении питания ЭИП находится по умолчанию в автоматическом режиме. В это время панель управления заблокирована. Чтобы разблокировать интерфейс управления, необходимо нажать обе клавиши  примерно на 3 секунды.

8.2.1. В автоматическом режиме ЭИП на основе значения входного сигнала автоматически регулирует ход штока ИМ в соответствии с заданным значением. В ручном режиме для регулировки хода штока ИМ следует нажать клавишу 2 или 3. Заданное значение – это текущее положение штока ИМ после ручной регулировки или текущее положение штока ИМ после переключения из автоматического режима в ручной режим. Оно отображается на экране ручного режима.

8.3.1. Режим работы можно переключать клавишами AUTO и MANU, если функция BINARY IN не включена для переключения режима работы. Если функция BINARY IN включена для переключения, переключение функциональными клавишами будет недоступно.




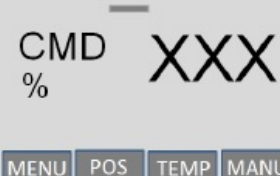
8.4.1. Рабочий интерфейс можно переключать функциональными клавишами. Рабочие интерфейсы описаны в таблице 9. Интерфейс будет заблокирован, если в течение длительного времени не нажимать ни одну клавишу. Чтобы разблокировать интерфейс, необходимо нажать обе клавиши  примерно на 3 секунды.

Таблица 9

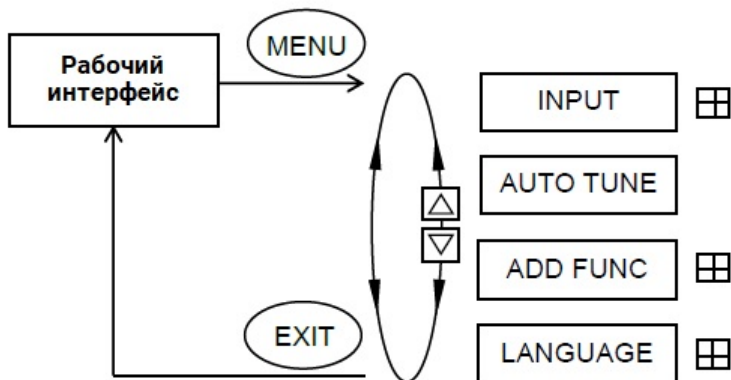
Дисплей	Описание
	<p>ЗИП в автоматическом режиме. Нажмите "POS" или "AUTO" для отображения.</p>
	<p>Значение входного сигнала в автоматическом режиме. Нажмите "INPUT" для отображения.</p>
	<p>Заданное значение в автоматическом режиме. Нажмите "CMD" для отображения.</p>
	<p>Значение температуры внутренней системы. Нажмите "TEMP" для отображения.</p>
	<p>Текущее значение положения штока ИМ (крупный шрифт) и заданное значение (мелкий шрифт). Нажмите "MANU" для отображения.</p>



9. ГЛАВНОЕ МЕНЮ

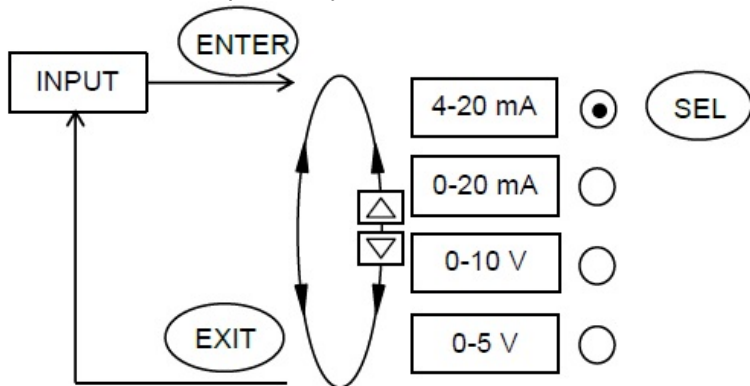
9.1. В главном меню можно управлять различными функциями и задавать определенные параметры. Интерфейсы главного меню не имеют функции блокировки. Таким образом, после использования какой-либо функции или установки определенных параметров следует выйти из главного меню в рабочий интерфейс.

Нажмите и удерживайте 3 секунды



9.1. ВХОД (INPUT)

9.1.1. Опция используется для выбора типа входного сигнала для заданного значения. Изначально заводскими настройками установлен тип сигнала 4-20 мА.

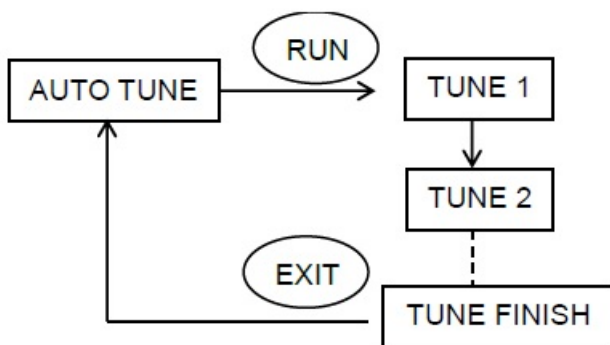


9.2. АВТОМАТИЧЕСКАЯ НАСТРОЙКА (AUTO TUNE)

9.2.1. Функция может проверять различные параметры управления, включая соответствие положения штока ИМ, параметры ШИМ и др. При отсутствии ошибок процесс выполнения функции длится 2-3 минуты.

9.2.2. Система проверит, находится ли весь диапазон хода штока ИМ в эффективном диапазоне датчика перемещения ЭИП. Если минимальное значение всего диапазона хода штока ИМ меньше минимального значения эффективного диапазона датчика перемещения ЭИП, на ЖК-дисплее отображается «POS MIN ERROR». Если максимальное значение всего диапазона хода штока ИМ больше максимального значения эффективного диапазона датчика перемещения ЭИП, на ЖК-дисплее отображается «POS MAX ERROR». Если на ЖК-дисплее отображается информация об ошибке, указанная выше, необходимо повторно совместить ЭИП и ИМ (см. раздел 7 для получения подробной информации).

Нажмите и удерживайте 3 секунды

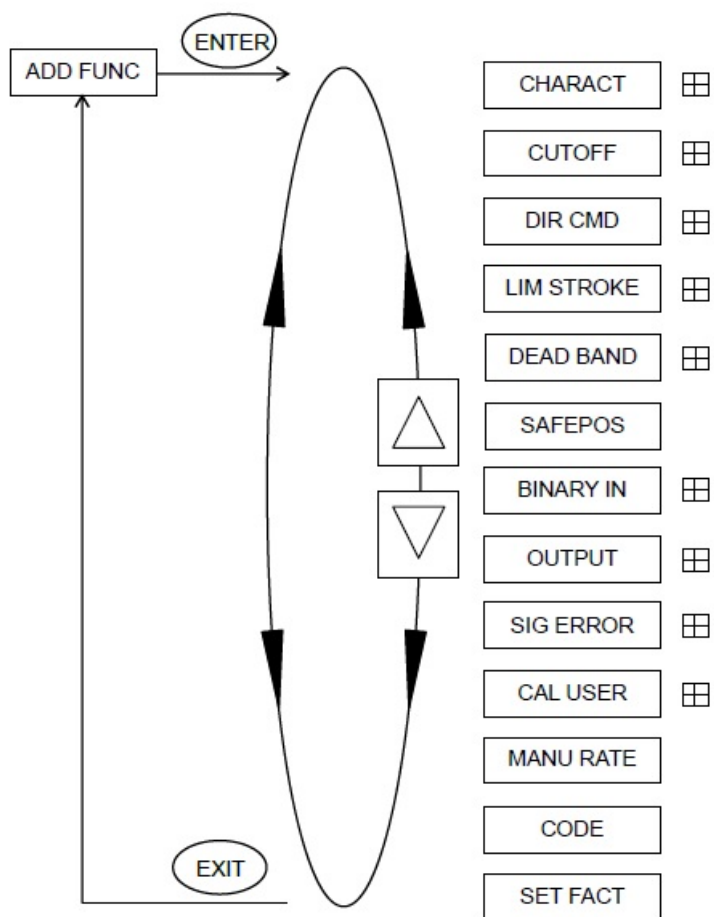


ВНИМАНИЕ! Несмотря на то, что ЭИП изначально настроен на заводе, следует пользоваться функцией автоматической настройки, чтобы учитывать реальные условия работы. Убедитесь, что давление подачи воздуха находится в рабочем диапазоне ИМ и не имеет большого разброса в значениях. В противном случае автоматическая настройка может не сработать или дать ошибочные результаты.



9.3. ВСПОМОГАТЕЛЬНЫЕ ФУНКЦИИ (ADD FUNC)

9.3.1. Опция включает в себя вспомогательные функции.



9.3.1. CHARACT

9.3.1.1. Функция CHARACT предназначена для определения вида взаимосвязи между заданным значением и значением положения штока ИМ. В реальной системе управления это требуется, чтобы переменная имела конкретную управляющую характеристику, например, линейность. В меню функций можно выбрать и установить параметр характеристики в соответствии с требуемым контролем.

Заводские настройки:

CHARACT опция: LINEAR

EQ PERC опция: 1:25

FREE значения: 0%, 5%, 10%.....95%, 100%.



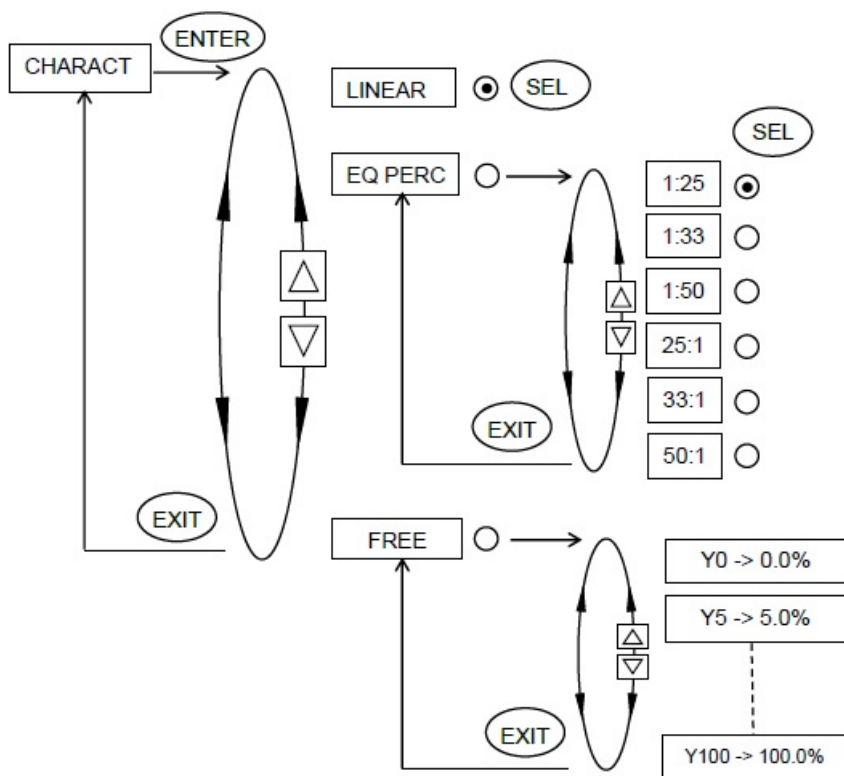


Таблица 10

Опция	Описание
LINEAR	Линейная передаточная зависимость 1:1 между заданным значением и значением положения штока ИМ
EQ PERC	Равнопроцентное передаточное отношение между заданным значением и значением положения штока ИМ
FREE	Свободно программируемое передаточное отношение между заданным значением и значением положения штока ИМ

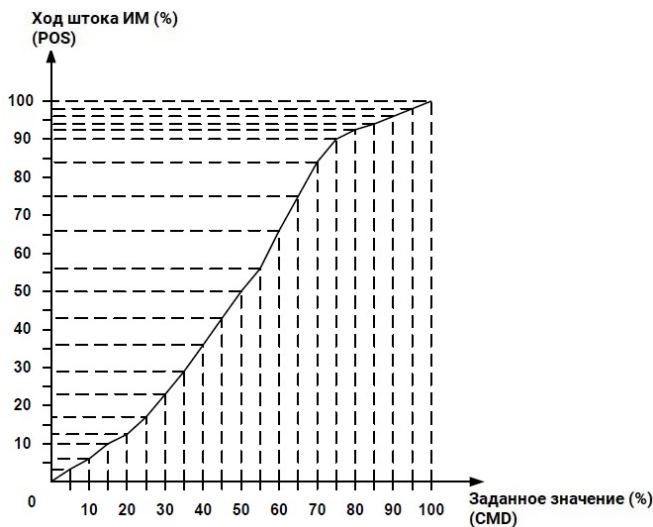
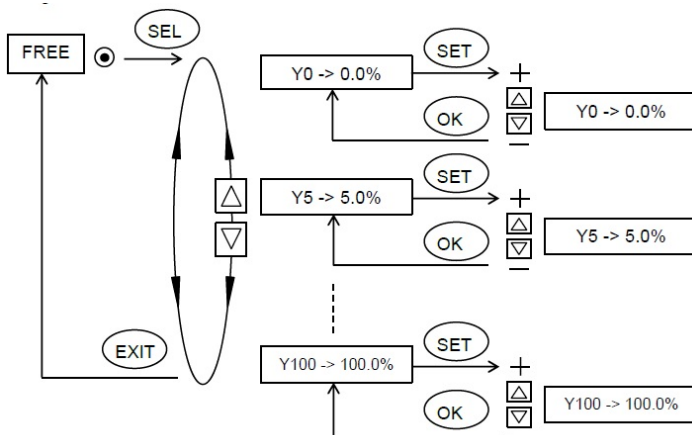


Равнопроцентная характеристика

Равнопроцентная характеристика EQ PERC включает варианты: 1:25, 1:33, 1:50, 25:1 (обратн.), 33:1 (обратн.), 50:1 (обратн.).

Свободно программируемая характеристика

Используя опцию FREE, можно запрограммировать свободную характеристику. Шкала заданных значений положения в диапазоне от 0 до 100 % разделена равномерно на 21 узел. Свободно программируемый ход штока ИМ в диапазоне 0–100% присваивается каждому узлу.



9.3.2. CUTOFF

Заводские настройки:

AUTO CUT мин. значение: 1%, AUTO CUT макс. значение: 99%.

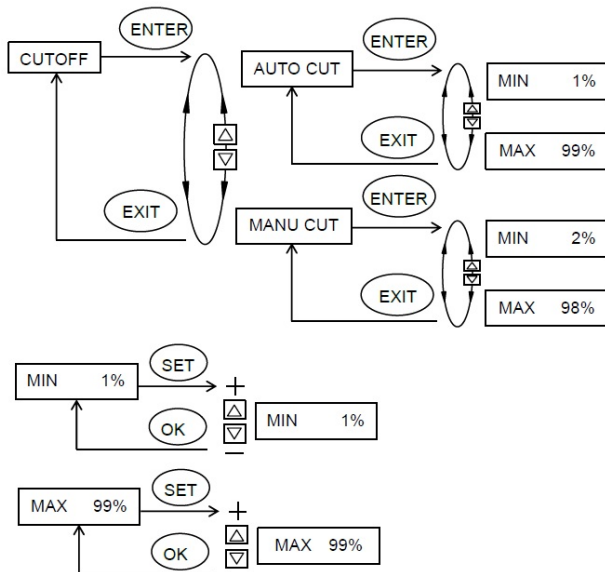
MANU CUT мин. значение: 2%, MANU CUT макс. значение: 98%.

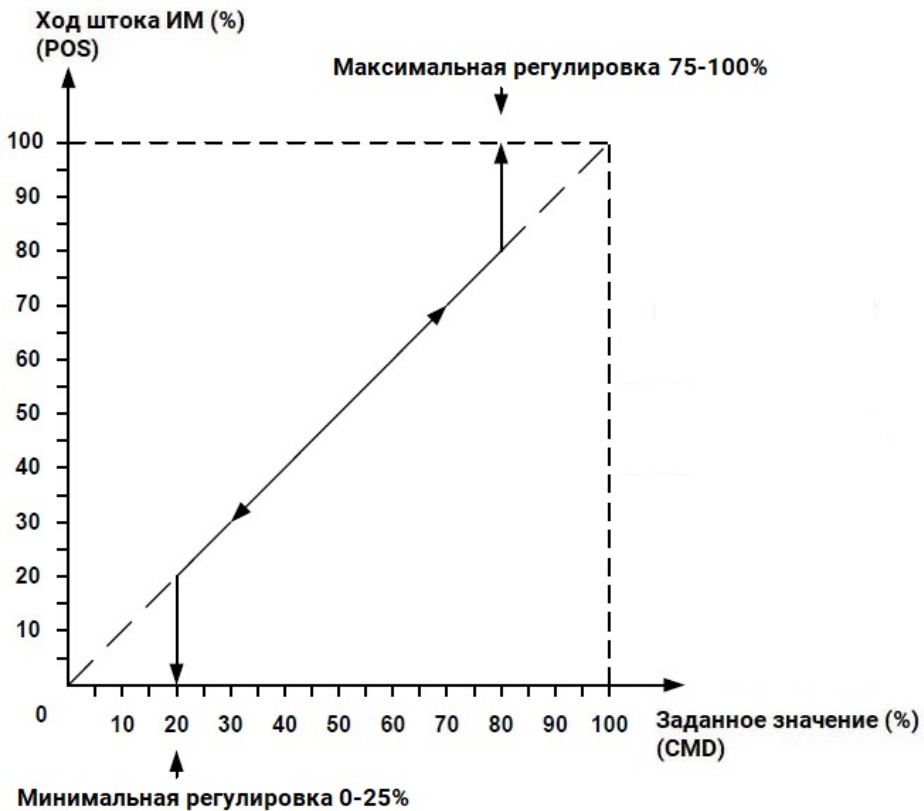
9.3.2.1. Когда процент от заданного значения находится в разрешенном диапазоне CUTOFF, ИМ полностью закрыт или открыт. ИМ полностью закрыт, когда процент от заданного значения меньше или равен параметру настройки MIN, и полностью открыт, когда процент от заданного значения больше или равен параметру настройки MAX.

9.3.2.2. Функция делится на функцию AUTO CUT в автоматическом режиме и функцию MANU CUT в ручном режиме. Диапазон параметра MIN: 0-25%, Диапазон параметра MAX: 75-100%. Когда функция включена, на рабочем интерфейсе отображается знак «cut off».

9.3.2.3. В автоматическом режиме, когда данные MIN равны 0%, CUTOFF для закрытия ИМ неактивен; когда данные MAX равны 100%, CUTOFF для открытия ИМ неактивен.

9.3.2.4. Во время работы ЭИП возможно положение штока ИМ будет иметь некоторые отклонения после того, как ИМ будет полностью закрыт или полностью открыт, из-за внутренних характеристик привода. В результате значение положения может быть меньше 0%, когда клапан полностью закрыт или больше 100%, когда клапан полностью открыт.





9.3.3. DIR CMD

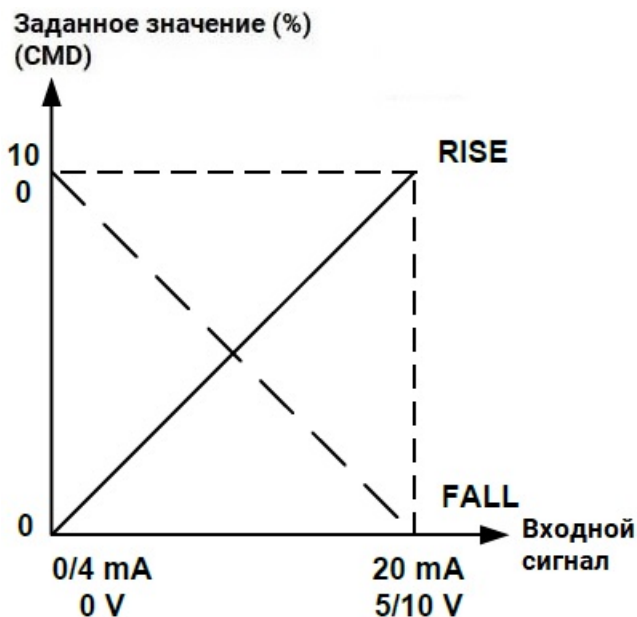
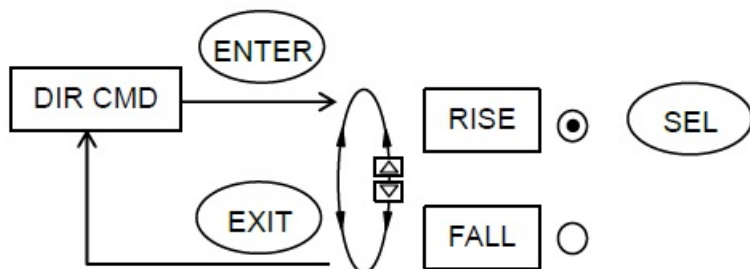
Заводские настройки:

Опция DIR CMD: RISE

9.3.3.1. Функция заключается в установке эффективного направления между входным сигналом и заданным значением положения (CMD).

RISE: 0/4 mA или 0 V → 0%, 20 mA или 5/10 V → 100%.

FALL: 0/4 mA или 0 V → 100%, 20 mA или 5/10 V → 0%.



9.3.4. LIM STROKE

Заводские настройки:

LIM STROKE MIN value: 0% (неограниченно)

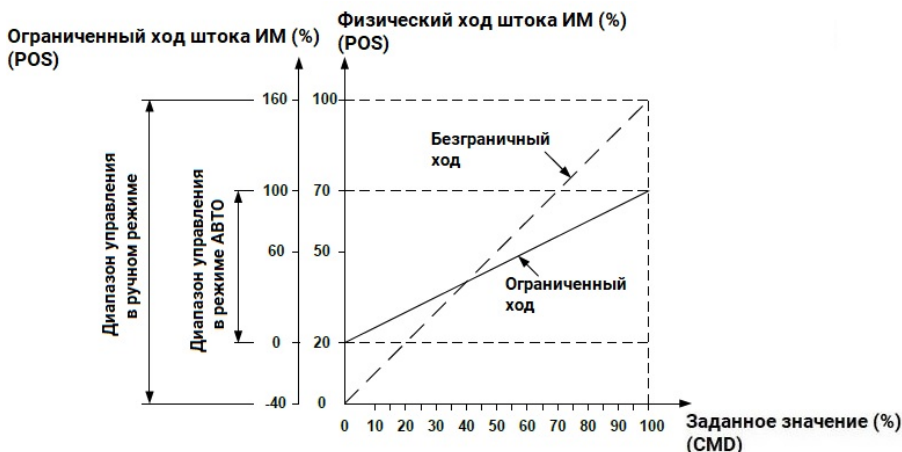
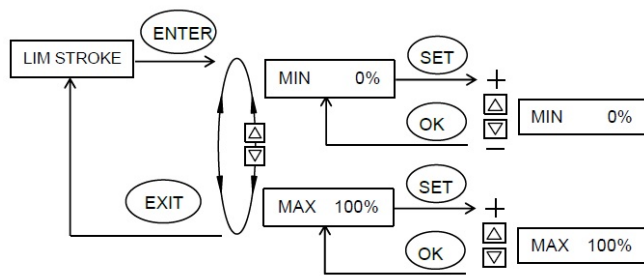
LIM STROKE MAX value: 100% (неограниченно)

9.3.4.1. Функция ограничивает диапазон автоматической регулировки по всему физическому ходу штока ИМ. После установки предельного значения значение хода штока ИМ (POS) на дисплее может быть больше 100% или меньше 0%.

Диапазон регулировки MIN: 0 – 50% от общего физического хода штока ИМ.

Диапазон регулировки MAX: 50 – 100% от общего физического хода штока ИМ.

Минимальный зазор между Min и Max составляет 50% от общего физического хода штока ИМ



ВНИМАНИЕ! Не устанавливайте минимальный зазор между Min и Max слишком малым, так как это может увеличить сложность регулировки хода штока ИМ. Если это необходимо, следует увеличить значение AUTO DB.



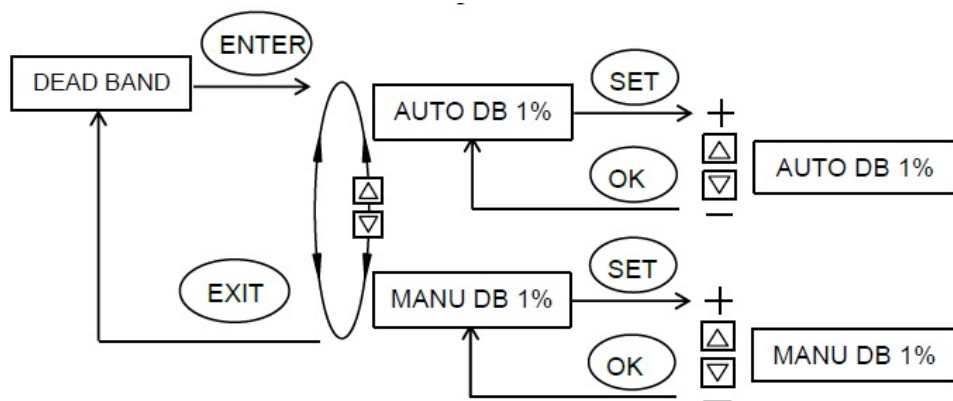
9.3.5. DEAD BAND

Заводские настройки:

AUTO DB значение: 1%.

MANU DB значение: 1%.

9.3.5.1. Система не регулирует ход штока ИМ, когда зазор между значением хода и заданным значением положения не больше значения зоны нечувствительности. Значение зоны нечувствительности делится на автоматическое значение зоны нечувствительности и ручное значение зоны нечувствительности. Автоматическое значение зоны нечувствительности соответствует ограниченному масштабу хода штока ИМ. Диапазон зоны нечувствительности составляет $0,1\% \div 10\%$.



ВНИМАНИЕ! Чем меньше значение зоны нечувствительности, тем точнее управление. Но следует иметь в виду, что слишком малое значение может привести к излишне частому срабатыванию механизма, долгому времени настройки и некорректной работе ЭИП.



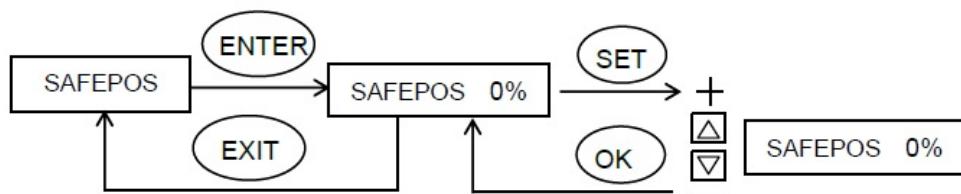
9.3.6. SAFEPOS

Заводские настройки:

SAFEPOS значение: 0%.

9.3.6.1. Функция используется для установки безопасного положения, при котором регулируется ход штока ИМ. для некоторых конкретных условий.

9.3.6.2. Безопасное положение настраивается двоичным входным сигналом или сигналом ошибки для заданного значения. Когда настройка для безопасного положения включена, на рабочем интерфейсе отображается знак «safe pos».



9.3.7. BINARY IN

Заводские настройки:

SWITCH опция: CLOSE.

FUNCTION опция: SAFEPOS.

TYPE опция: NORMAL OPEN.

9.3.7.1. Функция используется для управления ЭИП с целью достижения некоторых функций посредством двоичного входного сигнала.

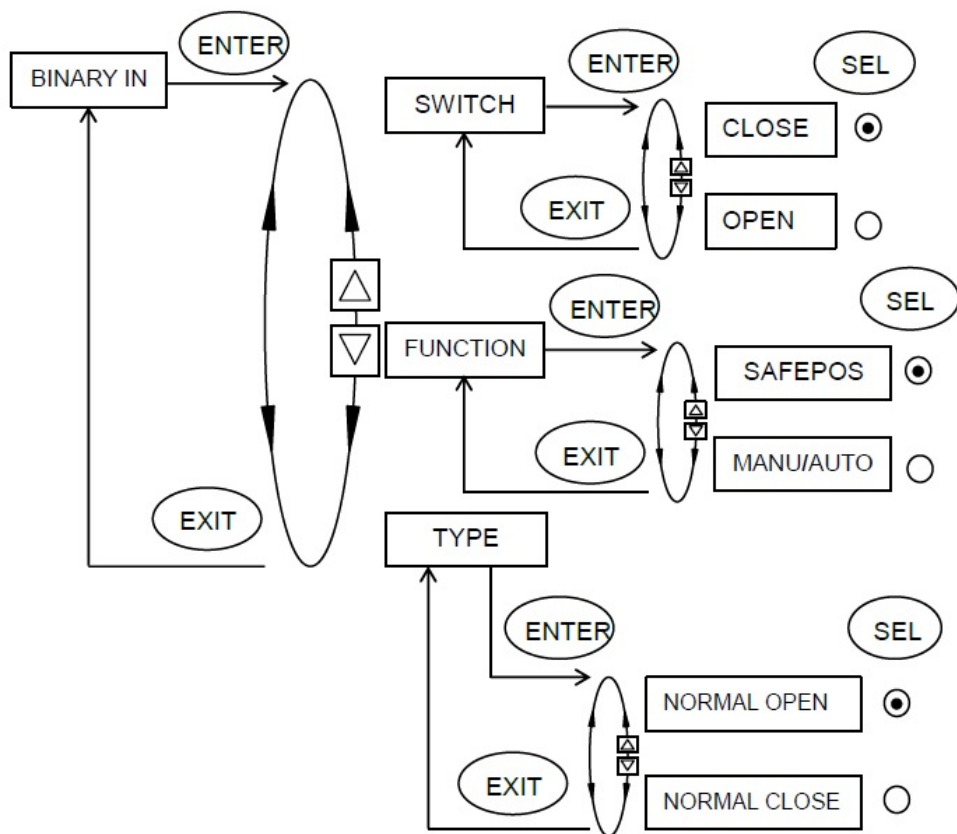


Таблица 11

Опция	Описание
SWITCH	Открыть или закрыть функцию BINARY IN.
FUNCTION	Выберите рабочую функцию двоичного входного сигнала.
TYPE	Выберите тип эффекта двоичного входного сигнала. При выборе опции NORMAL OPEN, 0-3В = логика «0», 15-30В = логика «1». При выборе опции NORMAL CLOSE, 0-3В = логика «1», 15-30В = логика «0».
SAFEPOS	Положение хода клапана регулируется до безопасного положения логикой «1». Функция неактивна логикой «0». Функция активна только в автоматическом режиме.
MANU/AUTO	Система работает в автоматическом режиме по логике «0». Система работает в ручном режиме по логике «1». Когда функция включена, переключение режима работы для функциональных клавиш недоступно.



9.3.8. OUTPUT

Заводские настройки:

ANALOGUE опция: POS.

ANALOGUE TYPE опция: 4-20 mA.

BINARY опция: LIM DEV.

BINARY VAL DEV значение: 10%.

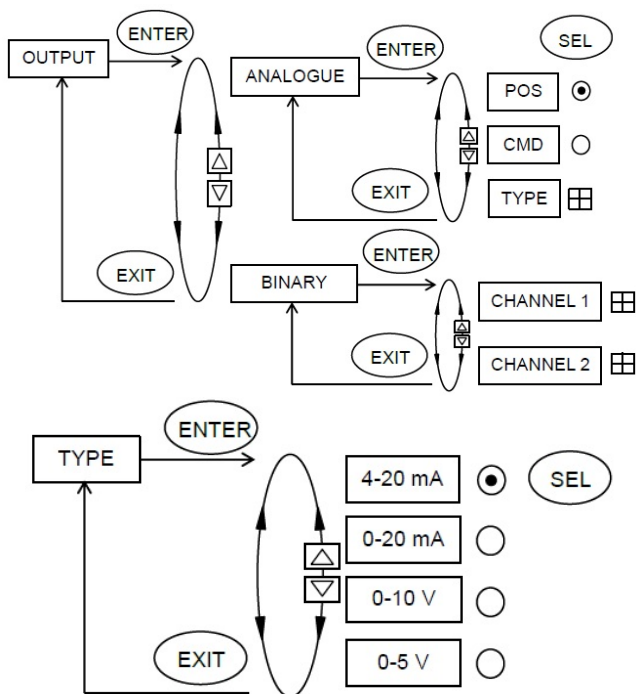
BINARY VAL POS значение: 100%.

BINARY TYPE опция: NORMAL OPEN.

9.3.8.1. Функция используется для того, чтобы система могла выводить соответствующие параметры управления или рабочие состояния на другие терминалы.

Один аналоговый выход: аналоговый сигнал текущего положения (POS) или установленного значения (CMD). Можно выбрать четыре типа выходного сигнала (0-20mA, 4-20mA, 0-10V, 0-5V).

Два двоичных выхода: двоичный сигнал 0/24В рабочего состояния, связанного с системой.



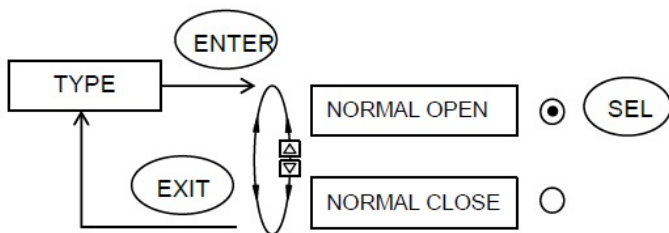
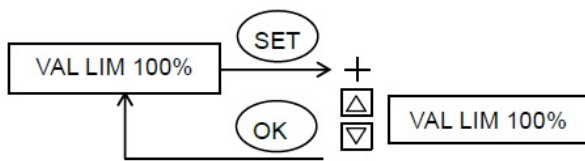
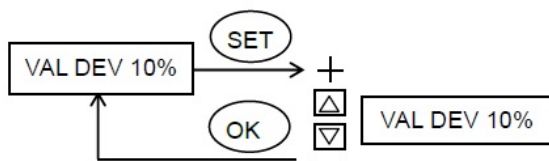
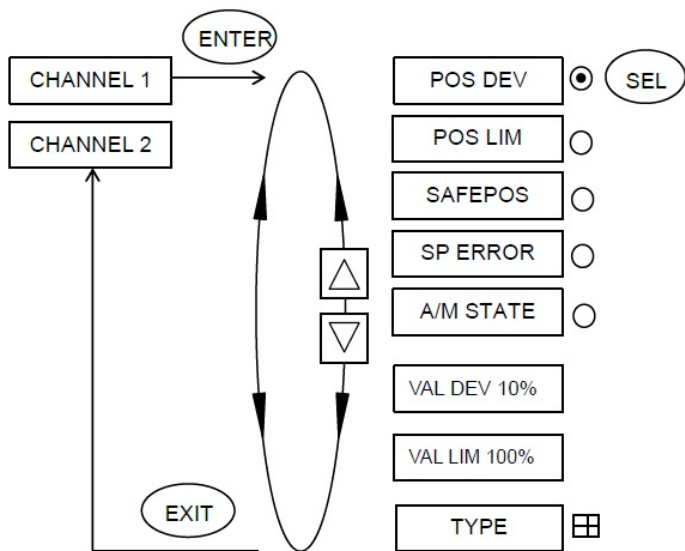


Таблица 12

Опция	Описание
POS DEV	<p>Выход для чрезмерно больших отклонений управления ЭИП в автоматическом режиме.</p> <p>Система выводит сигнал 24В (НОРМАЛЬНО ОТКРЫТ) или сигнал 0В (НОРМАЛЬНО ЗАКРЫТ), когда отклонение между значением положения и заданным значением положения больше, чем отклонение настройки, установленное в опции VAL DEV.</p> <p>В противном случае система выводит сигнал 0В (НОРМАЛЬНО ОТКРЫТ) или сигнал 24В (НОРМАЛЬНО ЗАКРЫТ).</p> <p>Функция неактивна в ручном режиме и сохраняет предыдущее состояние.</p>
POS LIM	<p>Выход для сравнения отношения между текущим положением и указанным предельным положением в автоматическом режиме.</p> <p>Система выводит сигнал 24В (НОРМАЛЬНО ОТКРЫТ) или сигнал 0В (НОРМАЛЬНО ЗАКРЫТ), когда текущее положение больше указанного предельного положения, установленного в опции VAL LIM.</p> <p>В противном случае система выводит сигнал 0В (НОРМАЛЬНО ОТКРЫТ) или сигнал 24В (НОРМАЛЬНО ЗАКРЫТ).</p> <p>Функция неактивна в ручном режиме и сохраняет предыдущее состояние.</p>
SAFEPOS	<p>Выход для текущего положения, находится ли оно в безопасном положении в автоматическом режиме.</p> <p>Система выводит сигнал 24В (НОРМАЛЬНО ОТКРЫТЫЙ) или сигнал 0В (НОРМАЛЬНО ЗАКРЫТЫЙ), когда текущее положение находится в безопасном положении.</p> <p>В противном случае система выводит сигнал 0В (НОРМАЛЬНО ОТКРЫТЫЙ) или сигнал 24В (НОРМАЛЬНО ЗАКРЫТЫЙ).</p> <p>Функция неактивна в ручном режиме и сохраняет предыдущее состояние.</p>
SP ERROR	<p>Выход для сигнала ошибки для заданного значения.</p> <p>Система выводит сигнал 24В (НОРМАЛЬНО ОТКРЫТ) или сигнал 0В (НОРМАЛЬНО ЗАКРЫТ) при обнаружении сигнала ошибки для заданного значения.</p> <p>В противном случае система выводит сигнал 0 В (НОРМАЛЬНО ОТКРЫТ) или сигнал 24 В (НОРМАЛЬНО ЗАКРЫТ).</p>



Продолжение таблицы 12

A/M STATE	Выход для состояния рабочего режима. Система выдает сигнал 24В (НОРМАЛЬНО ОТКРЫТ) или сигнал 0В (НОРМАЛЬНО ЗАКРЫТ), когда ЭИП работает в ручном режиме. Система выдает сигнал 0В (НОРМАЛЬНО ОТКРЫТ) или сигнал 24В (НОРМАЛЬНО ЗАКРЫТ), когда позиционер работает в автоматическом режиме.
VAL DEV	Настройка значения отклонения для опции POS DEV.
VAL LIM	Настройка предельного значения позиции для опции POS LIM.
TYPE	Выберите тип эффекта двоичного выходного сигнала.

9.3.9. SIG ERROR

Заводские настройки:

SIG ERROR опция: ERROR OFF.

SIG ERROR SAFEPOS опция: CLOSE.

9.3.9.1. Функция используется для обнаружения ошибки входного сигнала 4-20 мА, но не может обнаруживать входной сигнал других типов. Состояние ошибки – это значение входного сигнала $4-20\text{мА} \leq 3,5\text{мА}$. Если открыть обнаружение ошибки, заданное значение будет указывать «ERROR» на рабочем интерфейсе в случае обнаружения сигнала ошибки.

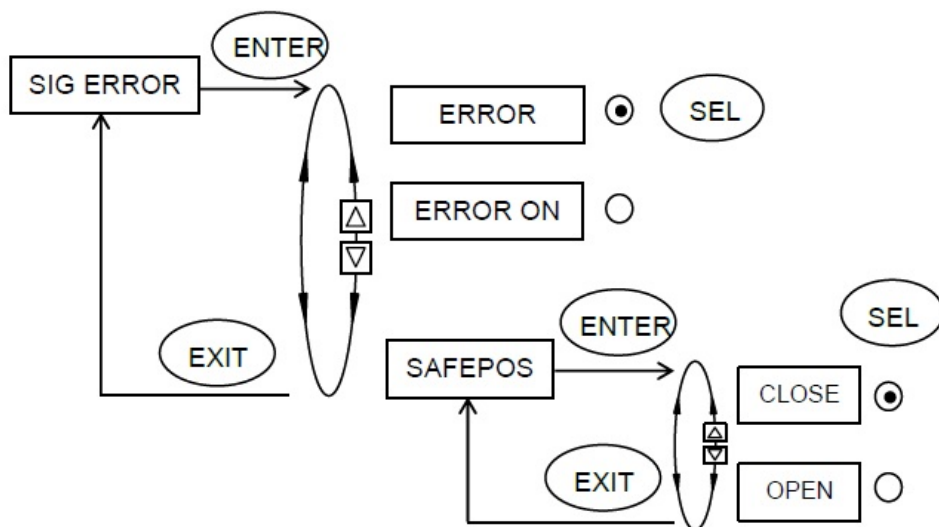


Таблица 13

Опция	Описание
ERROR OFF	Обнаружение ошибок сигнала неактивно.
ERROR ON	Обнаружение ошибок сигнала активно.
SAFEPOS	Функция SAFEPOS включается выбором OPEN и ERROR ON опции при обнаружении сигнала ошибки. ИМ полностью закрывается выбором CLOSE и ERROR ON опции при обнаружении сигнала ошибки.

9.3.10. CAL USER

Заводские настройки:

CAL POS MIN: значение AD минимальной позиции с помощью функции AUTO TUNE.

CAL POS MAX: значение AD максимального положения с помощью функции AUTO TUNE.

CAL INPUT MIN для 4-20mA: 786.

CAL INPUT MAX для 4-20mA: 3932.

CAL INPUT MIN для 0-20mA: 0.

CAL INPUT MAX для 0-20mA: 3932.

CAL INPUT MIN для 0-10V: 0.

CAL INPUT MAX для 0-10V: 3901.

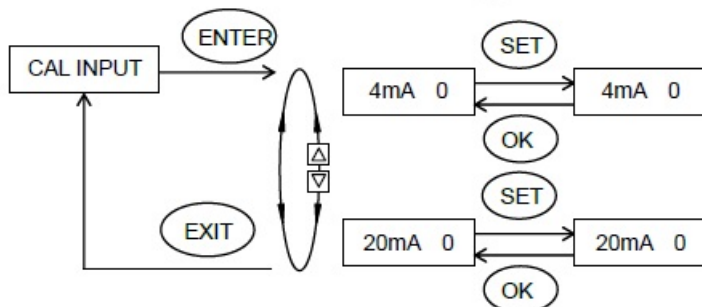
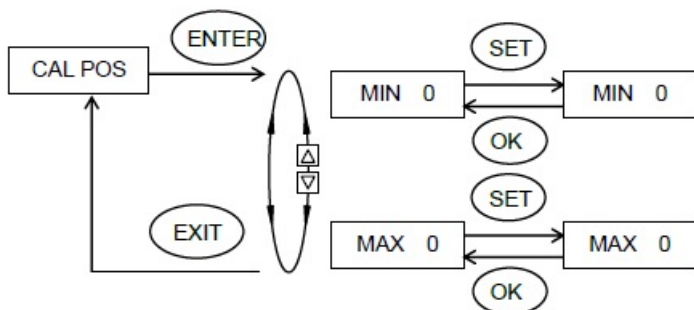
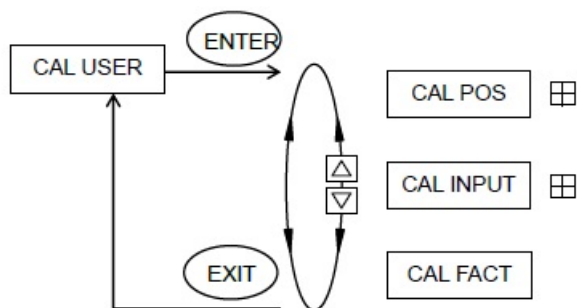
CAL INPUT MIN для 0-5V: 0.

CAL INPUT MAX для 0-5V: 1950.

9.3.10.1. Функция используется для калибровки значения шкалы для хода штока ИМ и входного сигнала. Не рекомендуется использовать обычным пользователям.

9.3.10.2. Значение калибровки представляет собой 12-битное значение выборки AD в системе, диапазон составляет 0÷4095.





Нажмите и удерживайте 3 секунды

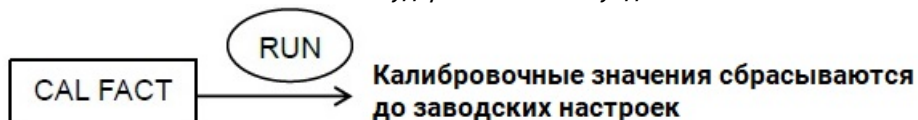


Таблица 14

Опция	Описание
CAL POS	Калибровка значений шкалы для хода клапана. При установке значения MIN привод полностью закрывается автоматически. При установке значения MAX привод полностью открывается автоматически. Интерфейс настройки отобразит текущее значение AD калибровки и подсвеченное значение AD текущего положения.
CAL INPUT	Калибровка значений шкалы для входного сигнала. При настройке опции ИМ полностью закрыт и не выполняет другие функции. Интерфейс настройки отобразит текущее значение AD калибровки и подсвеченное значение AD текущего входного сигнала.
CAL FACT	Параметры CAL POS и CAL CMD сброшены до заводских настроек.

9.3.10.3. Когда система запускает функцию CAL POS или CAL INPUT, следует наблюдать за подсвеченным изменяющимся значением, имеет ли оно тенденцию к стабильности. Стабильное значение можно оценить по диапазону изменения цифрового числа менее 5 в течение длительного времени. После оценки стабильного значения нажмите клавишу «OK» на дисплее, чтобы записать текущее изменяющееся значение в качестве нового значения калибровки. Записанное значение может отличаться от изменяющегося значения, которое было до записи.

ВНИМАНИЕ! Запишите текущее изменяющееся значение перед записью. Изменяющееся значение, которое должно быть записано, может отличаться от значения после записи. Если отклонение цифрового числа между ними меньше 3, записанное значение доступно. В противном случае, пожалуйста, снова запустите калибровку для соответствующего значения.



9.3.11. MANU RATE

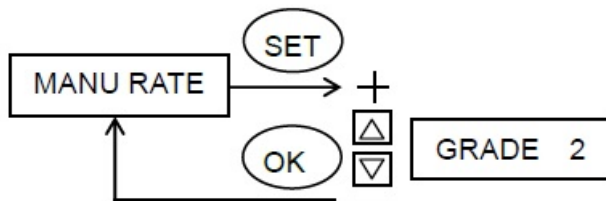
Заводские настройки:

GRADE: 2.

9.3.11.1. Функция используется для установки скорости регулировки хода штока ИМ в ручном режиме.

Степень скорости регулировки: 1÷5.

1 – самая медленная скорость регулировки, 5 – самая быстрая скорость регулировки.



9.3.12. CODE

Заводские настройки:

Code: 0000.

Варианты защиты: нет.

9.3.12.1. Функция CODE предназначена для предотвращения доступа к некоторым функциям ЭИП. При включении функции CODE необходимо ввести код перед открытием защищенного меню или запуском защищенных функций.

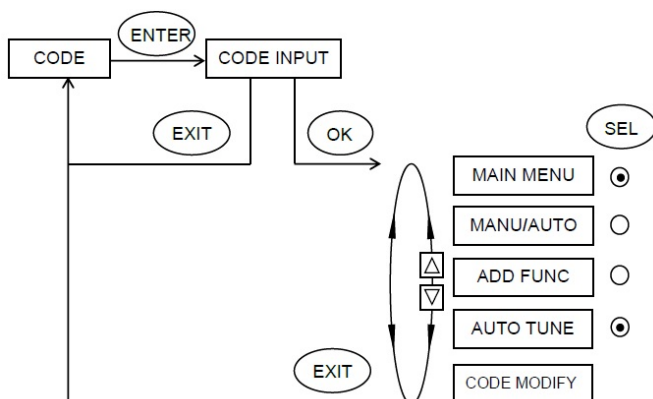


Таблица 15

Опция	Описание
MAIN MENU	Код защиты для входа в главное меню.
MANU/AUTO	Код защиты для переключения между автоматическим и ручным режимами.
ADD FUNC	Код защиты для входа в меню дополнительных функций.
AUTO TUNE	Код защиты для запуска автоматической регулировки
CODE MODIFY	Измените код для защищенных опций и входа в меню CODE.

9.3.13. SET FACT

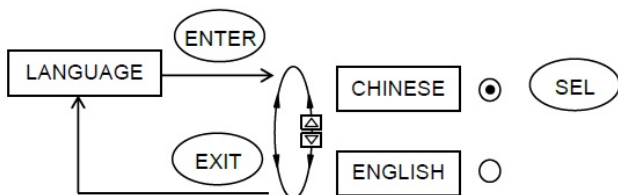
9.3.13.1. Все параметры настройки сбрасываются к заводским значениям по умолчанию, за исключением параметров AUTO TUNE и CAL USER. Для этого войдите в меню дополнительных функций, затем выберите опцию SET FACT и нажмите клавишу «RUN» примерно на 3 секунды.

Нажмите и удерживайте 3 секунды



9.4. LANGUAGE

9.4.1. Опция используется для выбора языка интерфейса.



10. ВОЗМОЖНЫЕ НЕИСПРАВНОСТИ

Таблица 16

№ п/п	Неисправность	Действия
1	При включении ЭИП не загорается дисплей.	Проверьте стабильность подаваемого напряжения, а также целостность электрических кабелей.
2	1. ЭИП не определяет процент закрытия/открытия. 2. ИМ не может полностью закрыться/открыться длительное время	1. Проверьте давление подачи воздуха. 2. Убедитесь, что корректно настроено значение зоны нечувствительности. 3. Проверьте пневматические подключения на предмет утечек.

10.2. НАСТРОЙКА ЗОНЫ НЕЧУВСТВИТЕЛЬНОСТИ

10.2.1. Данная функция используется для регулировки точности управления положением штока ИМ. ЭИП не регулирует положение штока ИМ, когда зазор между текущим значением положения и значением установки положения не больше значения зоны нечувствительности. Минимальное значение зоны нечувствительности составляет 0,2%, максимальное значение зоны нечувствительности – 5%.

10.2.2. Девять синих светодиодов отдельно указывают девять значений зоны нечувствительности: 0,2%, 0,4%, 0,6%, 0,8%, 1%, 2%, 3%, 4%, 5% слева направо.

10.2.3. В автоматическом режиме нажмите клавишу 2 примерно на 3 секунды, чтобы войти в интерфейс настройки зоны нечувствительности. Один светодиодный индикатор мигает, чтобы отобразить текущее значение зоны нечувствительности. Нажимая клавиши 2 и 3, можно изменить значение зоны нечувствительности. Значение отображается мигающим синим светодиодом. Нажмите клавишу 4 для подтверждения и выхода обратно в интерфейс автоматического режима. Нажмите клавишу 1 для выхода обратно в интерфейс автоматического режима без изменений.

ВНИМАНИЕ! Чем меньше значение зоны нечувствительности, тем точнее управление. Но следует иметь в виду, что слишком малое значение может привести к излишне частому срабатыванию механизма, долгому времени настройки и некорректной работе ЭИП.



10.3. ЗАВОДСКИЕ НАСТРОЙКИ

10.3.1. Функция используется для возвращения ЭИП к настройкам, заданным на заводе. После применения этой функции ЭИП находится в начальном режиме, значение зоны нечувствительности – 1%.

10.3.2. Для использования функции перехода к заводским настройкам нажмите и удерживайте клавишу 3 в течение трех секунд. Перед синхронизацией ЭИП и ИМ убедитесь, что ЭИП находится в начальном режиме.

10.4. ОБНАРУЖЕНИЕ ОШИБОК ВХОДНОГО СИГНАЛА

10.4.1. Функция активируется при значении входного сигнала (4-20 мА) меньшим или равным 3,5 мА. При этом начинает мигать светодиод «STATUS» и ИМ полностью закрывается.

10.5. ВЫХОД АНАЛОГОВОГО СИГНАЛА -опция-

10.5.1. ЭИП выдает аналоговый сигнал 4–20 мА в автоматическом и ручном режимах, и не выдает сигнал в начальном режиме и рабочем состоянии автоматической настройки.

11. ВОЗМОЖНЫЕ НЕИСПРАВНОСТИ

Таблица 9

№ п/п	Неисправность	Действия
1	При включении ЭИП не загораются светодиоды.	Проверьте стабильность подаваемого напряжения, а также целостность электрических кабелей.
2	1. ЭИП не определяет процент закрытия/открытия. 2. ИМ не может полностью закрыться/открыться длительное время	1. Проверьте давление подачи воздуха. 2. Убедитесь, что корректно настроено значение зоны нечувствительности. 3. Проверьте пневматические подключения на предмет утечек.



11. ТРАНСПОРТИРОВКА И ХРАНЕНИЕ

11.1. Хранение изделий следует осуществлять в упакованном виде в закрытых помещениях при температуре от минус 25 °С до плюс 50 °С и относительной влажности воздуха не более 80% (без образования конденсата).

11.2. Транспортирование изделий в упаковке завода-изготовителя допускается производить любым видом транспорта с обеспечением защиты от пыли, дождя и снега. Во время транспортирования должны соблюдаться условия хранения.

12. УТИЛИЗАЦИЯ

12.1. Утилизация изделия (переплавка, захоронение, перепродажа) производится в порядке, установленном Федеральным законом от 24.06.1998 N 89-ФЗ (ред. от 04.08.2023) "Об отходах производства и потребления" и Федеральным законом от 04.05.1999 N 96-ФЗ (ред. от 13.06.2023) "Об охране атмосферного воздуха", а также другими российскими и региональными нормами, актами, правилами, распоряжениями и пр., принятыми для реализации указанных Законов.



13. ГАРАНТИЙНЫЕ ОБЯЗАТЕЛЬСТВА

13.1. Гарантийный срок – 12 месяцев с момента ввода в эксплуатацию, но не более 18 месяцев со дня продажи.

13.2. Гарантия распространяется на оборудование, установленное и используемое в соответствии с инструкциями по установке и техническими характеристиками изделия, описанными в данном паспорте.

13.3. Изготовитель гарантирует соответствие изделия требованиям безопасности, при условии соблюдения потребителем правил транспортировки, хранения, монтажа и эксплуатации.

13.4. Гарантия распространяется на все дефекты, возникшие по вине завода-изготовителя

13.5. Гарантия не распространяется:

- на части и материалы изделия подверженные износу;
- на случаи повреждения, возникшие вследствие:
 - внесения изменения в оригинальную конструкцию изделия;
 - нарушения общих монтажных рекомендаций;
 - неисправностей, возникших при неправильном обслуживании и складировании;
 - неправильной эксплуатации и применения оборудования.

14. УСЛОВИЯ ГАРАНТИЙНОГО ОБСЛУЖИВАНИЯ

14.1. Претензии к качеству товара могут быть предъявлены в течение гарантийного срока.

14.2. Неисправные изделия в течение гарантийного срока ремонтируются или обмениваются на новые бесплатно. Решение о замене или ремонте изделия принимает ООО "ДН.ру". Замененное изделие или его части, полученные в результате ремонта, переходят в собственность ООО "ДН.ру".

14.3. Затраты, связанные с демонтажем, монтажом и транспортировкой неисправного изделия в период гарантийного срока Покупателю не возмещаются.

14.4. В случае необоснованности претензии, затраты на диагностику и экспертизу изделия оплачиваются Покупателем.

14.5. Изделия принимаются в гарантийный ремонт (а также при возврате) полностью укомплектованными.



ГАРАНТИЙНЫЙ ТАЛОН №____

№ п/п	Наименование	Кол-во

Название и адрес торгующей организации _____

Дата продажи _____ Подпись продавца _____
Штамп или печать торгующей организации _____ Штамп о приемке _____

С условиями гарантии согласен:

Покупатель _____ (подпись)

Гарантийный срок – 12 месяцев с момента ввода в эксплуатацию, но не более 18 месяцев со дня продажи.

По вопросам гарантийного ремонта, рекламаций и претензий к качеству изделий обращаться в ООО "ДН.ру" по адресу : 117403, Россия, г. Москва, проезд Востряковский, дом 10Б, стр. 3, помещ. 19. Эл.адрес: info@dn.ru.

При предъявлении претензии к качеству товара, покупатель предъявляет следующие документы:

1. Заявление в произвольной форме, в котором указываются:
 - название организации или Ф.И.О. покупателя, фактический адрес, контактные телефоны;
 - название и адрес организации, производившей монтаж;
 - основные параметры системы, в которой использовалось изделие;
 - краткое описание дефекта.
2. Документ, подтверждающий покупку изделия (накладная, квитанция)..
3. Акт выполненных работ по монтажу изделия..
4. Настоящий заполненный гарантийный талон.

Отметка о возврате или обмене товара _____

Дата: «__» _____ 202__ г. Подпись _____

