



ТЕХНИЧЕСКИЙ ПАСПОРТ

**Электропневматический интеллектуальный
позиционер DN.ru IEVP-1500**



1. ОБЩИЕ СВЕДЕНИЯ ОБ ИЗДЕЛИИ

1.1. Наименование изделия. Электропневматический интеллектуальный позиционер DN.ru IEVP-1500.

1.2. Назначение. Электропневматический интеллектуальный позиционер (далее ЭИП) предназначен для регулировки хода клапана, используя алгоритм автоматического управления и технологию ШИМ-управления. Может быть установлен на мембранные и угловые (Y-образные) седельные клапаны, а также на исполнительные механизмы с линейным смещением (прямым ходом).



1.4. Особенности изделия:

- визуальная индикация положения клапана;
- дисплей с LED-индикаторами и клавишами для настройки;
- водонепроницаемый кабельный электрический разъем;
- легкость первого запуска системы за счет функции автоматической настройки.



2. ОСНОВНЫЕ ТЕХНИЧЕСКИЕ ДАННЫЕ И ХАРАКТЕРИСТИКИ

Таблица 1

Материал корпуса	поликарбонат PC; силикон SI; пластик PA6-GF30
Степень защиты корпуса	IP66
Совместимые устройства	мембранные клапаны; угловые седельные клапаны; пневмоприводы; исполнительные механизмы с линейным смещением (прямым ходом): от 5 до 25 мм от 25 до 50 мм; ОПЦИЯ - с поворотом вала на 90°
Диапазон регулирования хода клапана	линейный (прямой ход) - 5 ÷ 25 мм; линейный (прямой ход) - 25 ÷ 50 мм; ОПЦИЯ - поворотный - 0 ÷ 90°
Визуальная индикация	дисплей с LED-индикаторами
Состояние при отключении питания	возврат в исходное положение
Параметры электрического подключения	24VDC ±10%; ≥1А
Входной сигнал, mA (ОПЦИЯ)	4 ÷ 20
Входное сопротивление сигнала, Ом (ОПЦИЯ)	120
Номинальная мощность, Ватт	< 5
Давление питания воздуха, бар	3 ÷ 7 бар (конкретное значение зависит от ИМ)
Управляющая среда	нейтральный газ, воздух по DIN ISO 8573-1 класс качества 3
Пневматическое подключение	G1/4 (внутренний диаметр Ø6 мм)
Расход воздуха, л/мин	17 (при давлении питания 6 бар)
Электрическое подключение	M12 4 контакта D-coded (кабель Ø 4-6мм); M12 3 контакта B-coded (кабель Ø 4-6мм) - ОПЦИЯ
Температура окружающей среды, °C	от 0 до +80
Параметр виброустойчивости, Гц	100
Монтажное положение	предпочтительно вертикальное (допустимо небольшое отклонение)
Средний ресурс, лет	10
Вес, кг	0,140
Комплектность	Позиционер - 1 шт. Паспорт – 1 шт. *кронштейн и пневматические трубки не прилагаются.



3. ОСНОВНЫЕ УЗЛЫ

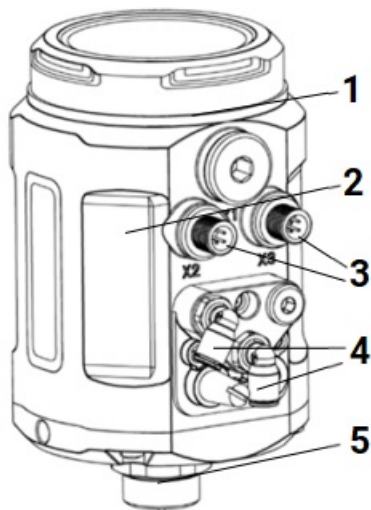


Таблица 2

№ п/п	Наименование	Количество, шт
1	Защитная крышка	1
2	Корпус	1
3	Электрические разъемы	2
4	Пневматические разъемы	2
5	Подсоединение к ИМ	1



4. ИНТЕРФЕЙС ПОДКЛЮЧЕНИЯ

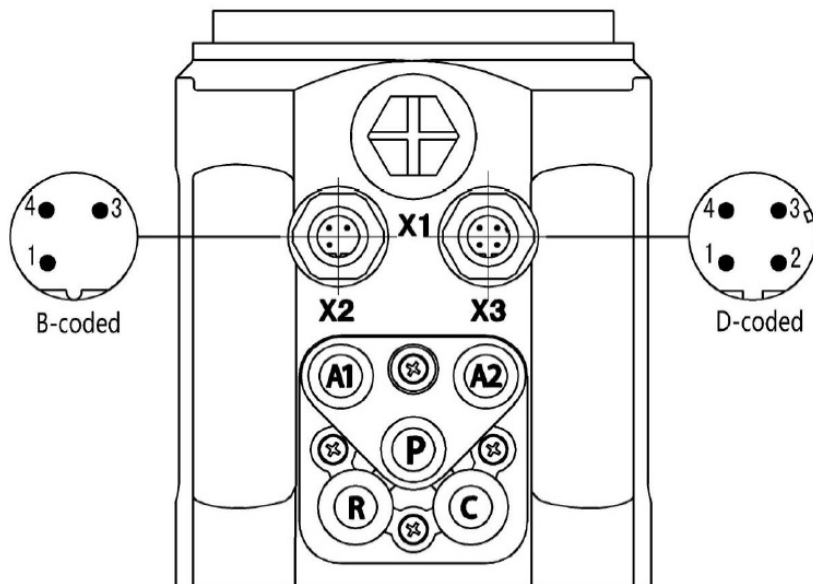


Таблица 3. Электрическое подключение.

X3 (4-х штырьковый)	
1	Питание 24В (+)
2	Питание (заземление GND)
3	Входной сигнал 4-20 мА (+)
4	Входной сигнал (заземление GND)
X2 (3-х штырьковый) ОПЦИЯ	
1	Выходной аналоговый сигнал 4-20 мА (+)
2	Выходной аналоговый сигнал (заземление GND)
3	Нулевой вывод NULL

Таблица 4. Пневматическое подключение.

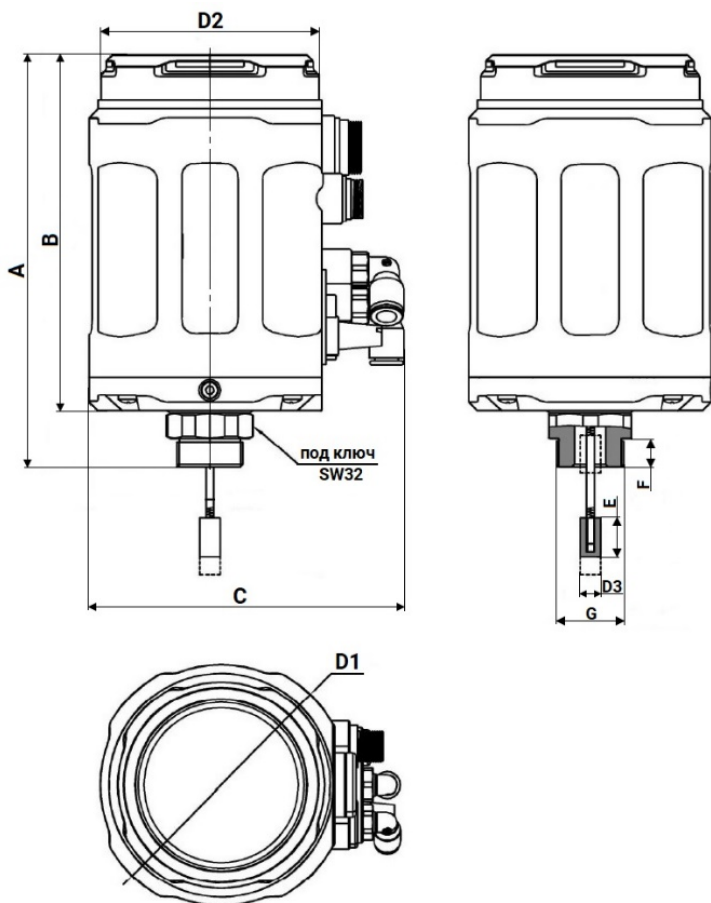
P	Вход подачи воздуха (со встроенным фильтром, размер ячеек 5 мкм)
R	Сброс воздуха
C	Обратный клапан
A1	Вспомогательное выпускное отверстие воздуха 1
A2	Вспомогательное выпускное отверстие воздуха 2



5. СТРУКТУРНАЯ СХЕМА



6. ГАБАРИТНЫЕ РАЗМЕРЫ

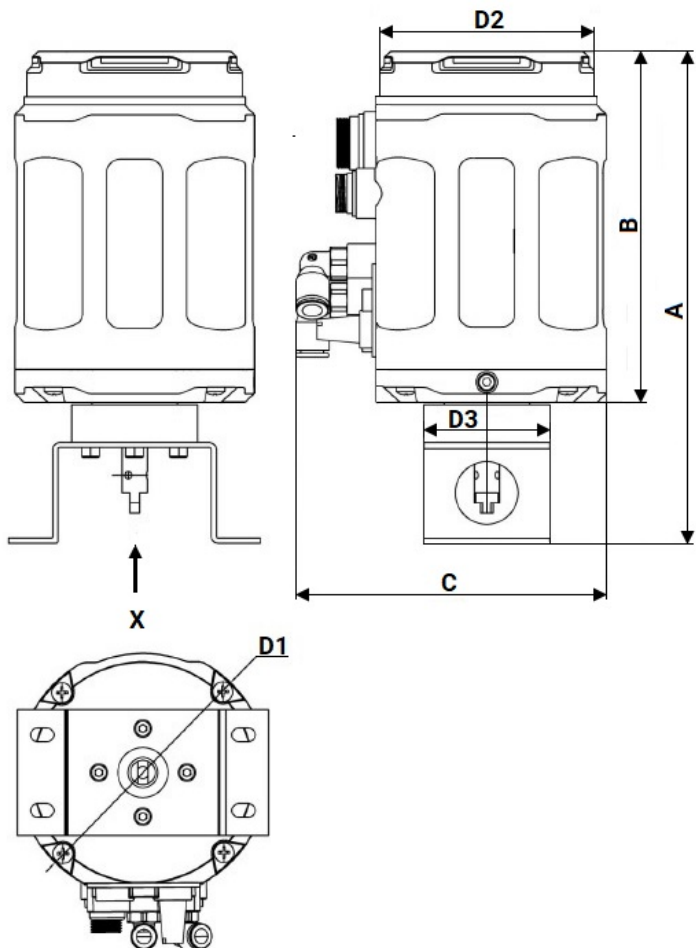


** для исполнительных механизмов с линейным перемещением*

Таблица 5

D1	D2	D3	A	B	C	E	F	G
100	86	8	162	139	124	15	11,5	M26x1,5





** для исполнительных механизмов с угловым перемещением (ОПЦИЯ)*

Таблица 6

D1	D2	D3	A	B	C
100	86	50	195,5	139	124



7. УКАЗАНИЯ ПО МОНТАЖУ И НАСТРОЙКЕ

7.1. Установка, подключение и техническое обслуживание ЭИП должно проводиться квалифицированными сотрудниками с соблюдением требований настоящего паспорта и других правил/стандартов/регламентов, принятых к исполнению на предприятии.

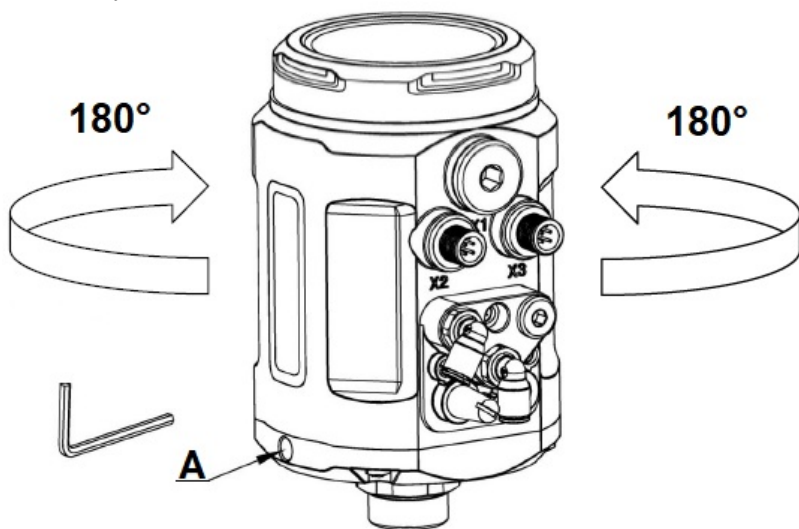
7.2. Перед подключением и техническим обслуживанием ЭИП необходимо убедиться в отсутствии напряжения на соединительных проводах.

7.3. Техническое обслуживание следует проводить при отключенном питании ЭИП и отсутствии напряжения и тока в его выходных цепях. Во время проведения технического обслуживания необходимо исключить возможность срабатывания исполнительного механизма (далее ИМ), на котором смонтирован ЭИП.

7.4. Электрические и пневматические разъемы, которые не используются длительное время, рекомендуется закрывать заглушками для избежания возникновения коррозии.

7.4. Периодичность технического обслуживания устанавливается ответственными лицами предприятия в зависимости от условий эксплуатации.

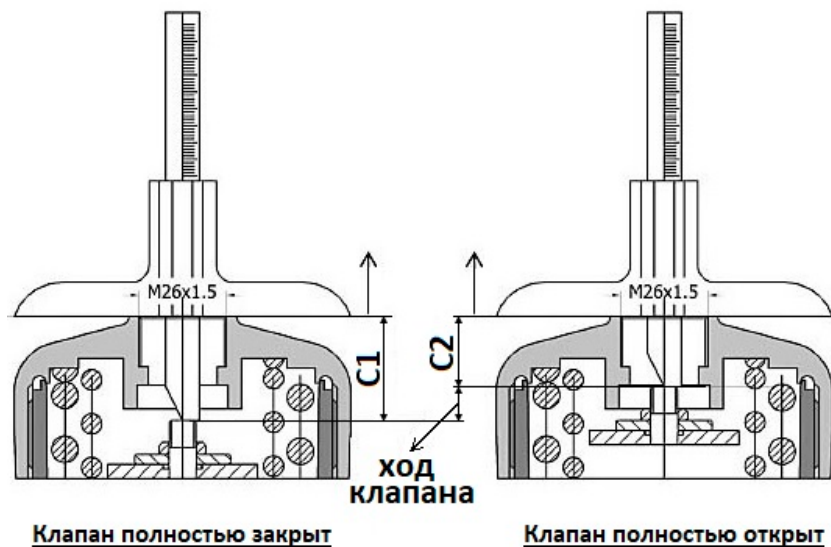
7.5. При монтаже и во время эксплуатации корпус ЭИП можно зафиксировать в удобном положении благодаря возможности его поворота на 360 градусов. Для изменения положения корпуса ЭИП следует ослабить винт шестигранным ключом на 3 мм в отверстии А. Затем отрегулировать угол установки путем поворота корпуса, после чего затянуть винт.



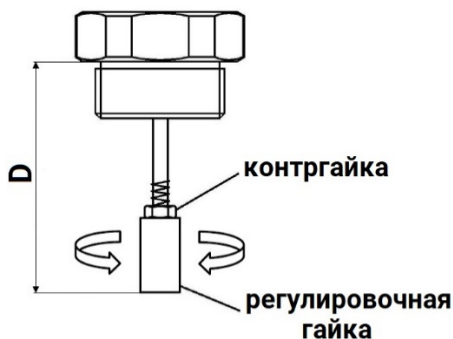
7.1. СОЕДИНЕНИЕ С ИСПОЛНИТЕЛЬНЫМ МЕХАНИЗМОМ С ЛИНЕЙНЫМ ПЕРЕМЕЩЕНИЕМ

7.1.1. Убедитесь, что диапазон хода и размер резьбы ИМ, который необходимо оединить с ЭИП, соответствуют требованиям настоящего паспорта.

7.1.2. Измерьте глубиномером значение C1, когда шток ИМ находится в нижней точке, и значение C2, когда шток ИМ находится в верхней точке, как показано на рисунке ниже.



7.1.3. Отрегулируйте регулировочную гайку датчика перемещения. Затем измерьте значение D (как показано на рисунке ниже) с помощью глубиномера, когда датчик перемещения полностью ослаблен.



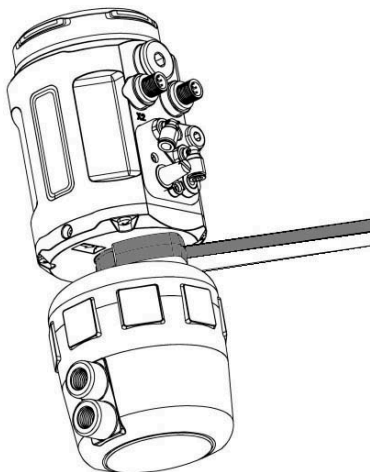
7.1.4. Рассчитайте значение сжатия $L1 = D - C1$ и $L2 = D - C2$. Рекомендуется, чтобы значения сжатия $L1$ и $L2$ находились в эталонном диапазоне, который показан в таблице 7. Если значение $L1$ или $L2$ не соответствуют эталонному диапазону, отрегулируйте значение D в соответствии с фактической ситуацией.

Таблица 7

Максимальный ход клапана	Диапазон значений D	Эталонный диапазон значений L
5 ÷ 30 мм	46 ÷ 54 мм	3 ÷ 33 мм
30 ÷ 50 мм	76 ÷ 84 мм	3,5 ÷ 53,5 мм

ВНИМАНИЕ! Отрегулированное значение D должно гарантировать, чтобы значение $L1$ было больше нуля, а значение $L2$ меньше максимального значения регулирования линейного хода. В противном случае позиционер не может соответствовать ИМ.

7.1.5. При помощи гаечного ключа №32 закрепите позиционер на ИМ.



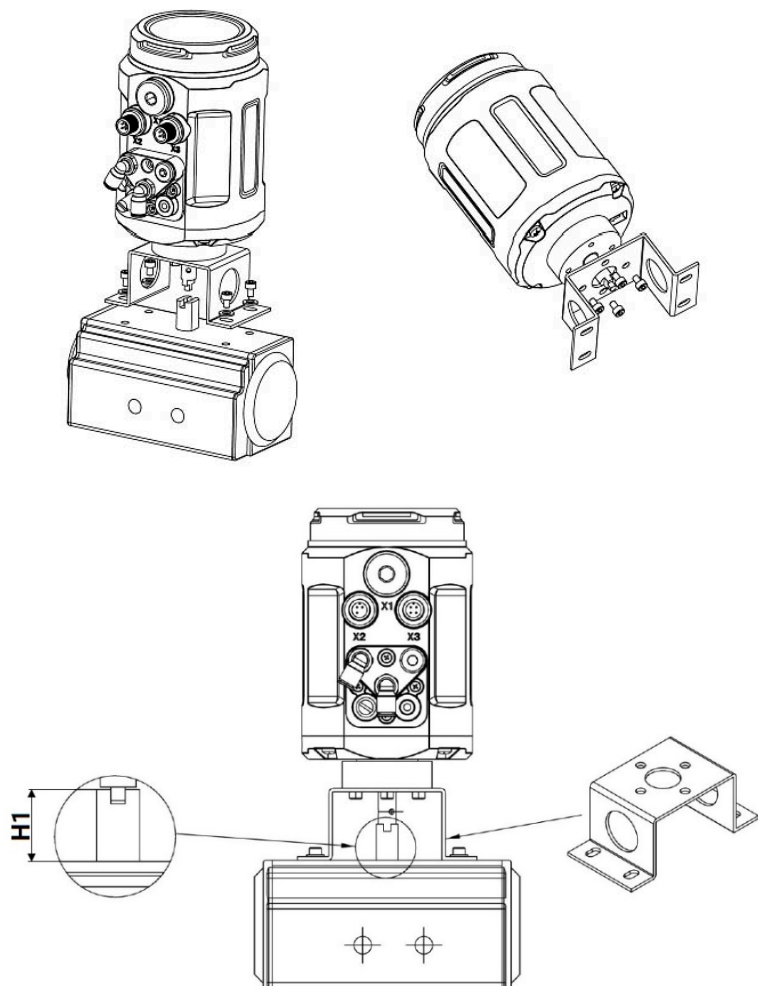
7.1.6. Включите питание, отрегулируйте положение штока ИМ вручную и запустите функцию автоматической настройки в начальном режиме.

7.1.7. Проверьте, весь ли диапазон хода штока ИМ находится в эффективном диапазоне регулирования датчика позиционера (подробную информацию см. в п. 9.1. и 10.1.). В противном случае повторите действия, описанные в пунктах 7.1.3. и 7.1.4.



7.2. СОЕДИНЕНИЕ С ИСПОЛНИТЕЛЬНЫМ МЕХАНИЗМОМ С УГЛОВЫМ ПЕРЕМЕЩЕНИЕМ (ОПЦИЯ)

7.2.1. Прикрепите кронштейн к ЭИП, как показано на рисунках ниже. Выполните соединение валов ЭИП и ИМ.



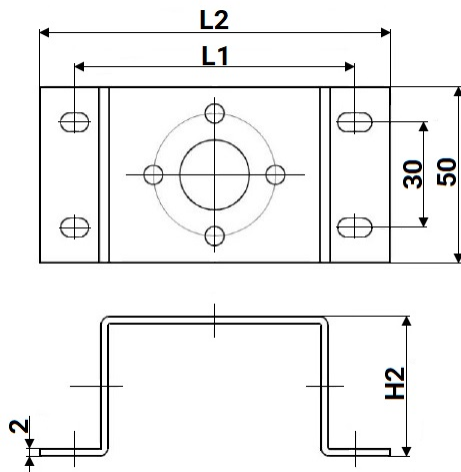
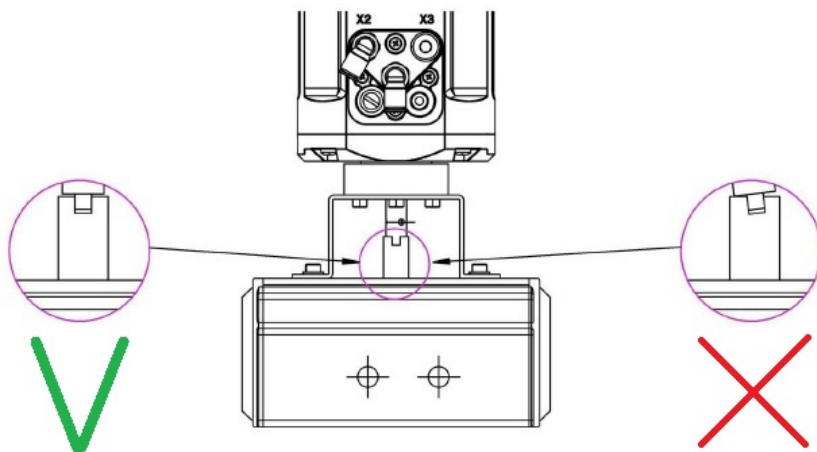


Таблица 8

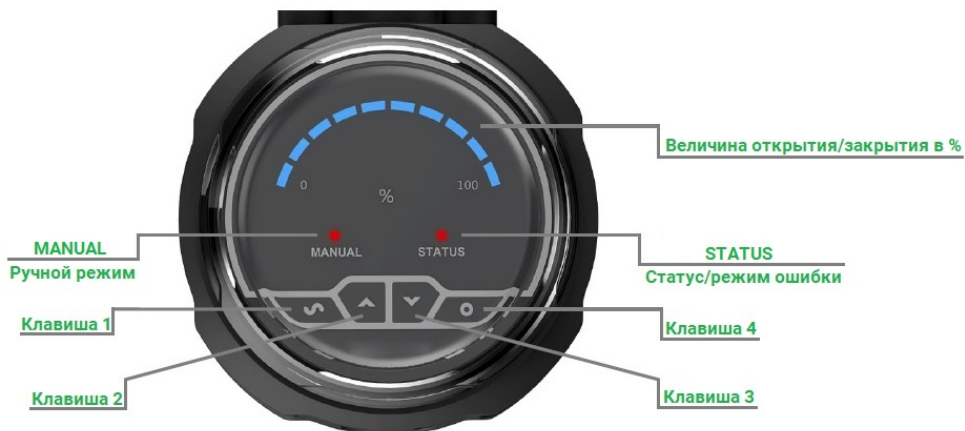
Тип кронштейна	H1, мм	H2, мм	L1, мм	L2, мм
PF-1	20	40	80	100
PF-23	30	50		
	30	50	130	150

7.2.2. При монтаже убедитесь в соосности соединяемых валов во избежание возникновения радиальной нагрузки, что может привести к разрушению деталей.



8. ИНТЕРФЕЙС УПРАВЛЕНИЯ

8.1. Панель управления снабжена 4 клавишами и 12 светодиодами. 10 синих светодиодов обозначают процентные зоны степени открытия/закрытия ИМ. Красный светодиод «MANUAL» используется для индикации режима работы. Если этот светодиод не горит, значит ЭИП работает в автоматическом режиме. Горящий светодиод указывает на ручной режим управления. Если светодиод «MANUAL» мигает, значит ЭИП находится в начальном режиме. Светодиод «STATUS» используется для индикации некоторых состояний работы ЭИП, например, сигнализация об ошибках системы.



9. РЕЖИМЫ РАБОТЫ

9.1. НАЧАЛЬНЫЙ РЕЖИМ

9.1.1. Начальный режим устанавливается автоматически после включения ЭИП. Светодиод «MANUAL» мигает, синие светодиоды показывают процент открытия/закрытия ИМ. При нажатии и удерживании клавиши 2 происходит открытие ИМ в ручном режиме, при нажатии и удерживании клавиши 3 – закрытие. При первом запуске проверьте, весь ли диапазон хода штока ИМ находится в эффективном диапазоне регулирования датчика позиционера посредством наблюдения за синими светодиодами и светодиодом «STATUS».

9.1.2. Если минимальное значение всего диапазона хода штока ИМ меньше минимального значения эффективного диапазона датчика перемещения, светодиод «STATUS» мигает в быстром режиме. Если максимальное значение всего диапазона хода клапана больше максимального значения эффективного диапазона датчика перемещения, светодиод «STATUS» мигает в медленном режиме. В обоих случаях управление клавишами недоступно.

9.2. АВТОМАТИЧЕСКИЙ РЕЖИМ

9.2.1. После завершения выполнения функции автоматической регулировки система переходит в автоматический режим (для выхода из режима регулировки используется клавиша 4). Если позиционер перезапускается, система по умолчанию находится в автоматическом режиме. В этом режиме ЭИП принимает входной сигнал для значения установки и автоматически регулирует ход клапана, светодиод «MANUAL» выключается. Синие светодиоды указывают на степень открытия/закрытия ИМ. ИМ полностью закрыт, когда показано $\leq 1\%$, и полностью открыт, когда показано $\geq 99\%$.

9.3. РУЧНОЙ РЕЖИМ

9.3.1. Нажмите клавишу 1 для переключения между автоматическим и ручным режимом. В ручном режиме горит непрерывно светодиод «MANUAL». Синие светодиоды указывают на степень открытия/закрытия ИМ. ИМ полностью закрыт, когда показано $\leq 1\%$, и полностью открыт, когда показано $\geq 99\%$.

9.3.2. Для быстрого открытия ИМ зажмите клавишу 2, отпустите и сразу быстро нажмите. Для быстрого закрытия ИМ сделайте аналогичную манипуляцию с клавишей 3.



10. ИСПОЛЬЗОВАНИЕ ФУНКЦИЙ

10.1. АВТОМАТИЧЕСКАЯ НАСТРОЙКА

10.1. Функция позволяет проверить различные параметры управления ЭИП (положение штока ИМ, параметры ШИМ и т.д.). Для включения автоматической настройки следует нажать и удерживать в течение трех секунд клавишу 4. Процесс выполнения автоматической настройки отображают синие светодиоды.

10.2. После завершения автоматической настройки все 10 синих светодиодов мигают. Если во время автоматической настройки возникает ошибка, загорается светодиод «STATUS» и ИМ полностью закрывается.

10.3. В режиме автоматической настройки произойдет проверка, находится ли весь диапазон хода штока ИМ в эффективном диапазоне датчика перемещения ЭИП. Если весь диапазон хода штока ИМ находится вне эффективного диапазона датчика перемещения ЭИП, привод полностью закроется. Если минимальное значение всего диапазона хода штока ИМ меньше минимального значения эффективного диапазона датчика перемещения ЭИП, светодиод «STATUS» будет мигать в быстром режиме. Если максимальное значение всего диапазона хода штока ИМ больше максимального значения эффективного диапазона датчика перемещения ЭИП, светодиод «STATUS» будет мигать в медленном режиме. Чтобы выйти из режима автоматической настройки до ее окончания, следует нажать клавишу 4.

10.4. После завершения автоматической настройки нажмите клавишу для выхода и перехода в определенный режим работы в соответствии с предыдущим режимом работы. Если предыдущий режим работы был автоматическим или ручным, система возвращается в предыдущий режим работы. Если предыдущий режим работы был начальным, система переходит в автоматический режим.

ВНИМАНИЕ! Несмотря на то, что ЭИП изначально настроен на заводе, следует пользоваться функцией автоматической настройки, чтобы учитывать реальные условия работы. Убедитесь, что давление подачи воздуха находится в рабочем диапазоне ИМ и не имеет большого разброса в значениях. В противном случае автоматическая настройка может не сработать или дать ошибочные результаты.

10.2. НАСТРОЙКА ЗОНЫ НЕЧУВСТВИТЕЛЬНОСТИ

10.2.1. Данная функция используется для регулировки точности управления положением штока ИМ. ЭИП не регулирует положение штока ИМ, когда зазор между текущим значением положения и значением установки положения не больше значения зоны нечувствительности. Минимальное значение зоны нечувствительности составляет 0,2%, максимальное значение зоны нечувствительности – 5%.

10.2.2. Девять синих светодиодов отдельно указывают девять значений зоны нечувствительности: 0,2%, 0,4%, 0,6%, 0,8%, 1%, 2%, 3%, 4%, 5% слева направо.



10.2.3. В автоматическом режиме нажмите клавишу 2 примерно на 3 секунды, чтобы войти в интерфейс настройки зоны нечувствительности. Один светодиодный индикатор мигает, чтобы отобразить текущее значение зоны нечувствительности. Нажимая клавиши 2 и 3, можно изменить значение зоны нечувствительности. Значение отображается мигающим синим светодиодом. Нажмите клавишу 4 для подтверждения и выхода обратно в интерфейс автоматического режима. Нажмите клавишу 1 для выхода обратно в интерфейс автоматического режима без изменений.

ВНИМАНИЕ! Чем меньше значение зоны нечувствительности, тем точнее управление. Но следует иметь в виду, что слишком малое значение может привести к излишне частому срабатыванию механизма, долгому времени настройки и некорректной работе ЭИП.

10.3. ЗАВОДСКИЕ НАСТРОЙКИ

10.3.1. Функция используется для возвращения ЭИП к настройкам, заданным на заводе. После применения этой функции ЭИП находится в начальном режиме, значение зоны нечувствительности – 1%.

10.3.2. Для использования функции перехода к заводским настройкам нажмите и удерживайте клавишу 3 в течение трех секунд. Перед синхронизацией ЭИП и ИМ убедитесь, что ЭИП находится в начальном режиме.

10.4. ОБНАРУЖЕНИЕ ОШИБОК ВХОДНОГО СИГНАЛА

10.4.1. Функция активируется при значении входного сигнала (4-20 мА) меньшим или равным 3,5 мА. При этом начинает мигать светодиод «STATUS» и ИМ полностью закрывается.

10.5. ВЫХОД АНАЛОГОВОГО СИГНАЛА -опция-

10.5.1. ЭИП выдает аналоговый сигнал 4–20 мА в автоматическом и ручном режимах, и не выдает сигнал в начальном режиме и рабочем состоянии автоматической настройки.



11. ВОЗМОЖНЫЕ НЕИСПРАВНОСТИ

Таблица 9

№ п/п	Неисправность	Действия
1	При включении ЭИП не загораются светодиоды.	Проверьте стабильность подаваемого напряжения, а также целостность электрических кабелей.
2	1. ЭИП не определяет процент закрытия/открытия. 2. ИМ не может полностью закрыться/открыться длительное время	1. Проверьте давление подачи воздуха. 2. Убедитесь, что корректно настроено значение зоны нечувствительности. 3. Проверьте пневматические подключения на предмет утечек.

12. ТРАНСПОРТИРОВКА И ХРАНЕНИЕ

12.1. Хранение изделий следует осуществлять в упакованном виде в закрытых помещениях при температуре от минус 25 °С до плюс 50 °С и относительной влажности воздуха не более 80% (без образования конденсата).

12.2. Транспортирование изделий в упаковке завода-изготовителя допускается производить любым видом транспорта с обеспечением защиты от пыли, дождя и снега. Во время транспортирования должны соблюдаться условия хранения.

13. УТИЛИЗАЦИЯ

13.1. Утилизация изделия (переплавка, захоронение, перепродажа) производится в порядке, установленном Федеральным законом от 24.06.1998 N 89-ФЗ (ред. от 04.08.2023) "Об отходах производства и потребления" и Федеральным законом от 04.05.1999 N 96-ФЗ (ред. от 13.06.2023) "Об охране атмосферного воздуха", а также другими российскими и региональными нормами, актами, правилами, распоряжениями и пр., принятыми для реализации указанных Законов.



14. ГАРАНТИЙНЫЕ ОБЯЗАТЕЛЬСТВА

14.1. Гарантийный срок – 12 месяцев с момента ввода в эксплуатацию, но не более 18 месяцев со дня продажи.

14.2. Гарантия распространяется на оборудование, установленное и используемое в соответствии с инструкциями по установке и техническими характеристиками изделия, описанными в данном паспорте.

14.3. Изготовитель гарантирует соответствие изделия требованиям безопасности, при условии соблюдения потребителем правил транспортировки, хранения, монтажа и эксплуатации.

14.4. Гарантия распространяется на все дефекты, возникшие по вине завода-изготовителя

14.5. Гарантия не распространяется:

- на части и материалы изделия подверженные износу;
- на случаи повреждения, возникшие вследствие:
 - внесения изменения в оригинальную конструкцию изделия;
 - нарушения общих монтажных рекомендаций;
 - неисправностей, возникших при неправильном обслуживании и складировании;
 - неправильной эксплуатации и применения оборудования.

115. УСЛОВИЯ ГАРАНТИЙНОГО ОБСЛУЖИВАНИЯ

15.1. Претензии к качеству товара могут быть предъявлены в течение гарантийного срока.

15.2. Неисправные изделия в течение гарантийного срока ремонтируются или обмениваются на новые бесплатно. Решение о замене или ремонте изделия принимает ООО "ДН.ру". Замененное изделие или его части, полученные в результате ремонта, переходят в собственность ООО "ДН.ру".

15.3. Затраты, связанные с демонтажем, монтажом и транспортировкой неисправного изделия в период гарантийного срока Покупателю не возмещаются.

15.4. В случае необоснованности претензии, затраты на диагностику и экспертизу изделия оплачиваются Покупателем.

15.5. Изделия принимаются в гарантийный ремонт (а также при возврате) полностью укомплектованными.



ГАРАНТИЙНЫЙ ТАЛОН №____

№ п/п	Наименование	Кол-во

Название и адрес торгующей организации _____

Дата продажи _____ Подпись продавца _____

Штамп или печать торгующей организации _____ Штамп о приемке _____

С условиями гарантии согласен:

Покупатель _____ (подпись)

Гарантийный срок – 12 месяцев с момента ввода в эксплуатацию, но не более 18 месяцев со дня продажи.

По вопросам гарантийного ремонта, рекламаций и претензий к качеству изделий обращаться в ООО "ДН.ру" по адресу : 117403, Россия, г. Москва, проезд Востряковский, дом 10Б, стр. 3, помещ. 19. Эл.адрес: info@dn.ru.

При предъявлении претензии к качеству товара, покупатель предъявляет следующие документы:

1. Заявление в произвольной форме, в котором указываются:
 - название организации или Ф.И.О. покупателя, фактический адрес, контактные телефоны;
 - название и адрес организации, производившей монтаж;
 - основные параметры системы, в которой использовалось изделие;
 - краткое описание дефекта.
2. Документ, подтверждающий покупку изделия (накладная, квитанция).
3. Акт выполненных работ по монтажу изделия.
4. Настоящий заполненный гарантийный талон.

Отметка о возврате или обмене товара _____

Дата: «__» _____ 202__ г. Подпись _____

