



5. ГАРАНТИЙНЫЙ СРОК

Гарантийный срок эксплуатации 12 месяцев со дня ввода в эксплуатацию, но не более 18 месяцев со дня отгрузки потребителю.

Электропривод четвертьоборотный DN.RU-003-220B-MINI, 10 сек.

Серийный номер - б/н

Дата выпуска: _____г

Подпись / _____ /

Дата / _____ /

М.П.

ЭЛЕКТРОПРИВОДЫ ЧЕТВЕРТЬОБОРОТНЫЕ
DN.ru

ПАСПОРТ

1. НАЗНАЧЕНИЕ ИЗДЕЛИЯ

Электропривод четвертьоборотный DN-RU-003-220B-MINI (далее электропривод) предназначен для дистанционного и местного управления запорной арматурой таких типов как кран шаровый, затвор поворотный и т.п. электропривод может применяться в различных отраслях народного хозяйства: в газовой, нефтяной, металлургической, пищевой промышленности, в жилищно-коммунальном хозяйстве и т.д.

2. ТЕХНИЧЕСКОЕ ОПИСАНИЕ И ХАРАКТЕРИСТИКИ

2.1. Электрическое питание электропривода стандартно осуществляется переменным напряжением 220 В, 50 Гц, 1 фаза.

2.2. Электропривод устанавливается непосредственно на трубопроводной арматуре.

Установочные размеры соответствуют международному стандарту ISO05211 / DIN3337.

2.3. Четыре микровыключателя используются для ограничения хода выходного вала по конечным положениям рабочего органа арматуры.

2.4. Электропривод рассчитан для работы в номинально-кратковременном режиме S2.

Табл. 1 ОСНОВНЫЕ ТЕХНИЧЕСКИЕ ХАРАКТЕРИСТИКИ

Модель	Момент , Н*м	Время работ ы, сек.	Эл.двигатель 220 В, 50 Гц		Вес, кг	Размер штока, квадра т, мм
			Мощность , Вт	Ток, А		
DN.RU-003-MINI	30	5, 10	8	0, 15	1,4	11

3. ЭЛЕКТРИЧЕСКАЯ СХЕМА ЭЛЕКТРОПРИВОДА

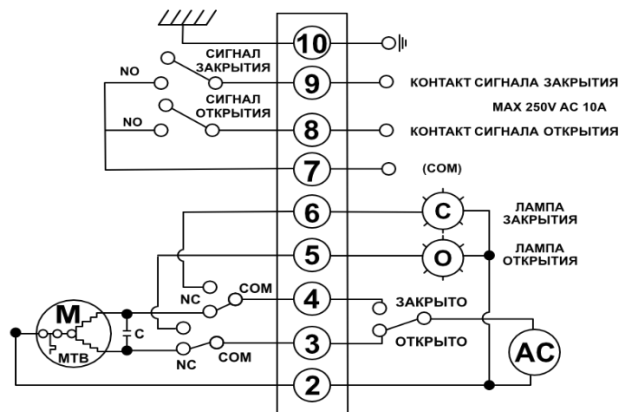


Рис. 1 Принципиальная электрическая схема подключения электропривода DN.RU-003-220В-MINI к сети 220 В, 50 Гц

Табл. 2 ОСНОВНЫЕ ПАРАМЕТРЫ

Параметр	Характеристика
Питание	Стандартно: 220 В, 50 Гц, 1 фаза По требованию: 380 В, 50/60 Гц, 3 фазы; 24 В постоянный ток
Концевые выключатели	2-Открыто/Закрыто 250 В 10А
Дополнительные концевые выключатели	2-Открыто/Закрыто 250 В 10А
Угол поворота выходного вала	Стандартно: 90°, по требованию 90°-270° ±10°
Защита от перегрева/ Рабочая температура электродвигателя	Встроенная термозащита: Вкл. 120°C±5°C/ откл. 97°C±5°C
Механическое ограничение поворота выходного вала	2 настраиваемых упора
Кабельные вводы	2 шт, М18
Рабочий диапазон температур	От -20°C до +40°C
Смазка	Силовой редуктор заполнен смазкой, рассчитанной на весь срок эксплуатации электропривода.

4. КОМПЛЕКТНОСТЬ ПОСТАВКИ

- 3.1. Электропривод DN.RU-003-220В-MINI – ____ шт.
- 3.2. Паспорт изделия (на партию) – 1 шт.
- 3.3. Инструкция по эксплуатации – 1 шт (в один адрес).