



ТЕХНИЧЕСКИЙ ПАСПОРТ

**Демонтажная вставка DN.ru
ДВ-GGG400-3Ф Ду50-300 Ру10/16 чугунная,
уплотнение – EPDM/NBR, трехфланцевая**



1. ОБЩИЕ СВЕДЕНИЯ ОБ ИЗДЕЛИИ

1.1. Наименование изделия: Демонтажная вставка DN.ru ДВ-GGG400-3Ф Ду50-300 Ру10/16 чугунная, уплотнение – EPDM/NBR, трехфланцевая.

1.2. Назначение: Демонтажная вставка (далее ДС) предназначена для незначительной компенсации длины и угла наклона (несоосности) трубопровода при монтаже фланцевой трубопроводной арматуры, а также для соединения двух трубопроводов при проведении ремонтно-восстановительных работ инженерных сетей. Снижает избыточную нагрузку на присоединительные фланцы и упрощает монтажные работы, позволяет легко демонтировать оборудование для проведения плановых ТО или полной его замены.

1.3. Принцип работы: ДС состоит из фланца с патрубком, фланца с муфтой, прижимного кольца, уплотнения в виде резинового кольца и крепежного комплекта. В процессе монтажа на патрубок надвигается фланец с муфтой. Изменение строительной длины происходит за счет продольного перемещения этих двух деталей, что позволяет смонтировать вставку между двумя фиксированными фланцами. Фланцевые соединения с обеих сторон вставки создаются сквозными шпильками с гайками. Затем при затяжке центральных гаек на шпильках резиновое уплотнение зажимается прижимным кольцом в круговом пазе, образованном торцом муфты и внешней цилиндрической поверхностью патрубка, обеспечивая герметичность соединения патрубок-муфта.



2. ОСНОВНЫЕ ТЕХНИЧЕСКИЕ ДАННЫЕ И ХАРАКТЕРИСТИКИ

Таблица 1

Номинальный диаметр DN, мм	50-300
Номинальное давление PN, бар	10/16
Рабочая температура среды, °C	от -25 до + 90
Рабочая среда	вода, нейтральные жидкости
Направление движения рабочей среды	двухстороннее
Диапазон регулирования длины, мм	± 25
Максимальное угловое отклонение, °	3
Сферы применения	системы отопления и водоснабжения, промышленные трубопроводы
Присоединительные размеры и размеры уплотнительных поверхностей фланцев	EN1092-1
Внутреннее и внешнее антикоррозийное покрытие	эпоксидное, толщиной не менее 250 мкм
Срок службы, лет	10



3. ОСНОВНЫЕ МАТЕРИАЛЫ ДЕТАЛЕЙ

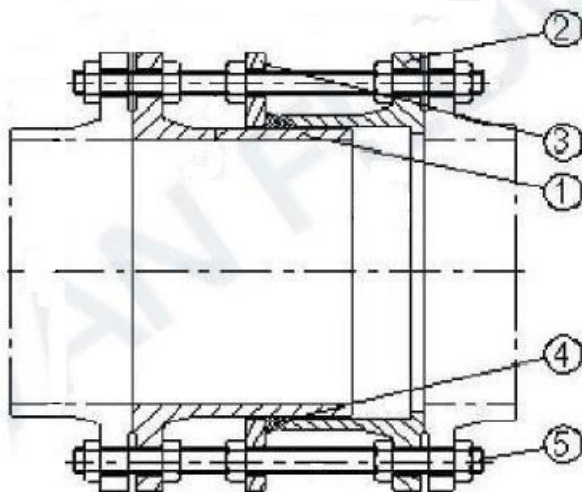


Таблица 2

№ п/п	Наименование детали	Материал
1	Корпус	ковкий чугун GGG400
2	Фланец	ковкий чугун GGG400
3	Промежуточный фланец	ковкий чугун GGG400
4	Уплотнение	EPDM / NBR
5	Шпилька	оцинкованная сталь



4. ВЕСОГАБАРИТНЫЕ ПАРАМЕТРЫ

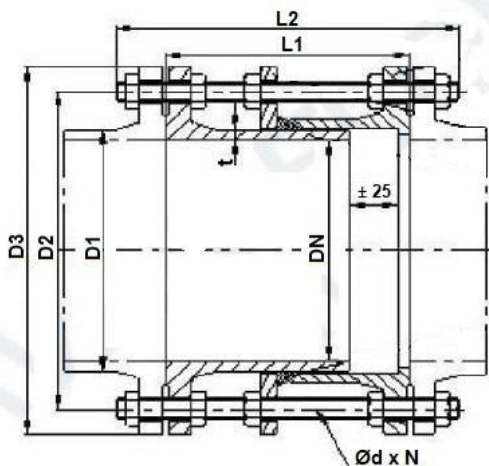


Таблица 3.1.

DN	PN	D1, мм	D2, мм	D3, мм	L1, мм	L2, мм
50	10/16	62	125	165	180	310
80	10/16	98	160	200	200	330
100	10/16	118	180	220	200	330
150	10/16	170	240	285	200	340
200	10	222	295	340	220	350
250	10	274	350	400	230	370
300	10	326	400	455	230	390
200	16	222	295	340	220	350
250	16	274	355	400	230	380
300	16	326	410	455	230	400

Таблица 3.2.

DN	PN	d	N	t, мм	Вес, кг
50	10/16	M16	4	6,0	8,0
80	10/16	M16	8	8,0	16,0
100	10/16	M16	8	8,0	19,0
150	10/16	M20	8	8,0	29,0
200	10	M20	8	8,5	37,0
250	10	M20	12	9,0	51,0
300	10	M20	12	10,0	63,0
200	16	M20	12	8,5	41,0
250	16	M24	12	9,0	58,0
300	16	M24	12	10,0	70,0



5. УКАЗАНИЯ ПО МОНТАЖУ

5.1. Техника безопасности при монтаже и эксплуатации ДС должна соблюдаться в соответствии с ГОСТ 12.2.063-2015.

5.2. К монтажу и эксплуатации ДС допускается персонал, изучивший устройство изделия, правила техники безопасности и требования настоящего паспорта.

5.3. Перед монтажом ДС необходимо выполнить следующие требования:

- проверить комплектность поставки;
- провести внешний осмотр, убедиться в целостности корпусных деталей;
- проверить внутренние полости на предмет попадания посторонних предметов;
- зачистить фланцевые поверхности ДС и трубопровода;
- обработать уплотнительное кольцо ДС силиконовой смазкой;
- убедиться в соосности ответных фланцев.

5.4. Для строповки следует использовать ленточные стропы. Стropовку осуществлять только обхватом стропами корпуса ДС. Стropовка через проходное сечение и стяжные шпильки запрещена.

5.5. Монтаж ДС:

- ослабить гайки стяжных шпилек для обеспечения свободного перемещения внутреннего, внешнего и прижимного фланца;
- при необходимости уменьшить строительную длину ДС. Для уменьшения строительной длины следует перемещать внешний и внутренний фланец по направлению друг к другу;
- установить ДС между ответными фланцами. При необходимости установить прокладки по уплотнительным поверхностям фланцев;
- зафиксировать ДС между ответными фланцами, наживив гайки на концы стяжных шпилек с наружной стороны ответных фланцев;
- увеличить строительную длину ДС перемещением внешнего и внутреннего фланцев по направлению друг от друга до соприкосновения уплотнительных поверхностей;
- зафиксировать фланцевые соединения. Затяжка крепежа производится по перекрестной схеме, перекосы не допускаются;
- равномерной затяжкой гаек прижимного фланца по перекрестной схеме добиться герметичности уплотнения подвижных элементов ДС.

Внимание! Применение ключей с удлинителями для затяжки крепежа запрещено!

5.6. ДС разрешается монтировать на подземных и наземных трубопроводах, на вертикальных и горизонтальных установках.

5.7. В во время монтажа не следует допускать воздействие на ДС изгибающих и растягивающих напряжений по причине незафиксированного трубопровода.



5.8. Пробное давление при гидравлическом испытании трубопровода следует принимать равным 1,5 избыточного рабочего давления в соответствии с ГОСТ 25136-82.

6. УКАЗАНИЯ ПО ЭКСПЛУАТАЦИИ

6.1. Перед началом эксплуатации в таблицу 4 должны быть внесены сведения об установке ДС, в конце эксплуатации сведения о ее снятии.

6.2. Не допускается использование ДС при рабочих параметрах, превышающих указанные в настоящем паспорте, а также при замерзании рабочей среды внутри трубопровода.

6.3. При техническом обслуживании ДС во время эксплуатации необходимо соблюдать следующие условия:

- не допускается проводить работы по демонтажу и ремонту при наличии давления рабочей среды в трубопроводе;
- выполнять обслуживание ДС, установленных в подземных магистралях, в которых возможно скопление вредных для дыхания или взрывоопасных газов, согласно правилам технической эксплуатации и техники безопасности организации, эксплуатирующей магистраль;
- проводить периодические осмотры и техническое освидетельствование в сроки, установленные правилами и нормами организации, эксплуатирующей трубопровод.



Таблица 4

<p>Наименование организации и подпись лица, производившего установку (снятие)</p>	
<p>Причина снятия</p>	
<p>Дата снятия</p>	
<p>Место установки (наименование объекта)</p>	
<p>Дата установки</p>	



7. УСЛОВИЯ ТРАНСПОРТИРОВКИ И ХРАНЕНИЯ

7.1. Транспортировка и хранение ДС осуществляется по требованиям группы 5 (ОЖ4) ГОСТ 15150-69.

8. УТИЛИЗАЦИЯ

8.1. Утилизация изделия производится в соответствии с установленным на предприятии порядком (переплавка, захоронение, перепродажа), составленным в соответствии с Законами РФ №96-ФЗ “Об охране атмосферного воздуха”, №89-ФЗ “Об отходах производства и потребления”, №52-ФЗ “О санитарно-эпидемиологическом благополучии населения”, а также другими российскими и региональными нормами, актами, правилами, распоряжениями и пр., принятыми во исполнение указанных законов.



9. ГАРАНТИЙНЫЕ ОБЯЗАТЕЛЬСТВА

9.1. Гарантийный срок – 12 месяцев с момента ввода в эксплуатацию, но не более 18 месяцев со дня продажи.

9.2. Гарантия распространяется на оборудование, установленное и используемое в соответствии с инструкциями по установке и техническими характеристиками изделия, описанными в данном паспорте.

9.3. Изготовитель гарантирует соответствие изделия требованиям безопасности, при условии соблюдения потребителем правил транспортировки, хранения, монтажа и эксплуатации.

9.4. Гарантия распространяется на все дефекты, возникшие по вине завода-изготовителя

9.5. Гарантия не распространяется:

- на части и материалы изделия подверженные износу;
- на случаи повреждения, возникшие вследствие:
 - внесения изменения в оригинальную конструкцию изделия;
 - нарушения общих монтажных рекомендаций;
 - неисправностей, возникших при неправильном обслуживании и складировании;
 - неправильной эксплуатации и применения оборудования.

10. УСЛОВИЯ ГАРАНТИЙНОГО ОБСЛУЖИВАНИЯ

10.1. Претензии к качеству товара могут быть предъявлены в течение гарантийного срока.

10.2. Неисправные изделия в течение гарантийного срока ремонтируются или обмениваются на новые бесплатно. Решение о замене или ремонте изделия принимает ООО "ДН.ру". Замененное изделие или его части, полученные в результате ремонта, переходят в собственность ООО "ДН.ру".

10.3. Затраты, связанные с демонтажем, монтажом и транспортировкой неисправного изделия в период гарантийного срока Покупателю не возмещаются.

10.4. В случае необоснованности претензии, затраты на диагностику и экспертизу изделия оплачиваются Покупателем.

10.5. Изделия принимаются в гарантийный ремонт (а также при возврате) полностью укомплектованными.



ГАРАНТИЙНЫЙ ТАЛОН № ____

№ п/п	Наименование	Кол-во

Название и адрес торгующей организации _____

Дата продажи _____ Подпись продавца _____

Штамп или печать торгующей организации

Штамп о приемке

С условиями гарантии согласен:

Покупатель _____ (подпись)

Гарантийный срок – 12 месяцев с момента ввода в эксплуатацию, но не более 18 месяцев со дня продажи.

По вопросам гарантийного ремонта, рекламаций и претензий к качеству изделий обращаться в ООО "ДН.ру" по адресу : 117403, Россия, г. Москва, проезд Востряковский, дом 10Б, стр. 3, помещ. 19. Эл.адрес: info@dn.ru.

При предъявлении претензии к качеству товара, покупатель предъявляет следующие документы:

1. Заявление в произвольной форме, в котором указываются:

- название организации или Ф.И.О. покупателя, фактический адрес, контактные телефоны;
- название и адрес организации, производившей монтаж;
- основные параметры системы, в которой использовалось изделие;
- краткое описание дефекта.

2. Документ, подтверждающий покупку изделия (накладная, квитанция)..

3. Акт гидравлического испытания системы, в которой монтировалось изделие.

4. Настоящий заполненный гарантийный талон.

Отметка о возврате или обмене товара _____

Дата: «__» _____ 202__г. Подпись _____

