



ТЕХНИЧЕСКИЙ ПАСПОРТ

**Электропривод четвертьоборотный
взрывозащищенный DN.RU серии EX
напряжением 220В, 380В и 24В (ON/OFF)**



1. ОБЩИЕ СВЕДЕНИЯ ОБ ИЗДЕЛИИ

1.1 Наименование изделия: Электропривод четвертьоборотный взрывозащищенный DN.RU серии EX напряжением 220В, 380В и 24В (ON/OFF).

1.2. Назначение: Электроприводы четвертьоборотные взрывозащищенного исполнения предназначены для дистанционного и местного управления вращением запорного органа на 90° таких типов как кран шаровой и т.п. Они широко применяются в различных отраслях народного хозяйства: в газовой, нефтяной, металлургической, пищевой промышленности, в жилищно-коммунальном хозяйстве и т.д. Подходят для использования в промышленных взрывоопасных зонах.

1.3. Принцип работы: данный электропривод применим в повторно-кратковременном режиме S2 с продолжительностью включения 10 минут. Питание электроприводов, в зависимости от исполнения, осуществляется от сети переменного тока 50Гц 220В 1 фаза или 380В 3 фазы, а также постоянного тока напряжением 24В.



2. ОСНОВНЫЕ ТЕХНИЧЕСКИЕ ДАННЫЕ И ХАРАКТЕРИСТИКИ

Таблица 1. Основные параметры

Класс защиты корпуса	IP67
Тип управления	ON / OFF
Угол поворота, °	90±10
Напряжение питания	220 VAC, 380 VAC, 24 VDC
Тип двигателя	асинхронный двигатель с короткозамкнутым ротором
Концевые выключатели	1хОткр/Закр, SPDT, 250VAC 10A
Вспомогательные концевые выключатели	1хОткр/Закр, SPDT, 250VAC 10A
Моментный выключатель	1хОткр/Закр, SPDT, 250V AC 10A (кроме QT-EX-010)
Внутренняя тепловая защита	отключение при 115°C ±5°C, включение при 97°C ± 5°C
Визуальный индикатор текущего положения	есть
Ручной дублер	штурвал
Автоблокировка положения электропривода	автоблокировка червячного механизма и червячной передачи
Механический ограничитель	два внешних регулируемых ограничителя
Кабельное присоединение	M20x1,5 и M36x2
Температура окружающей среды, °C	от -20 до +70
Смазка	на алюминиевой основе (тип EP)
Стандарт взрывозащиты	ExdIICT4
Корпус	алюминиевый сплав с порошковым эпоксидным антикоррозийным покрытием
Максимальная влажность окружающей среды, %	90 (без конденсации)
Средний ресурс, циклов открытия/закрытия	60 000



3. ОСНОВНЫЕ МАТЕРИАЛЫ ДЕТАЛЕЙ

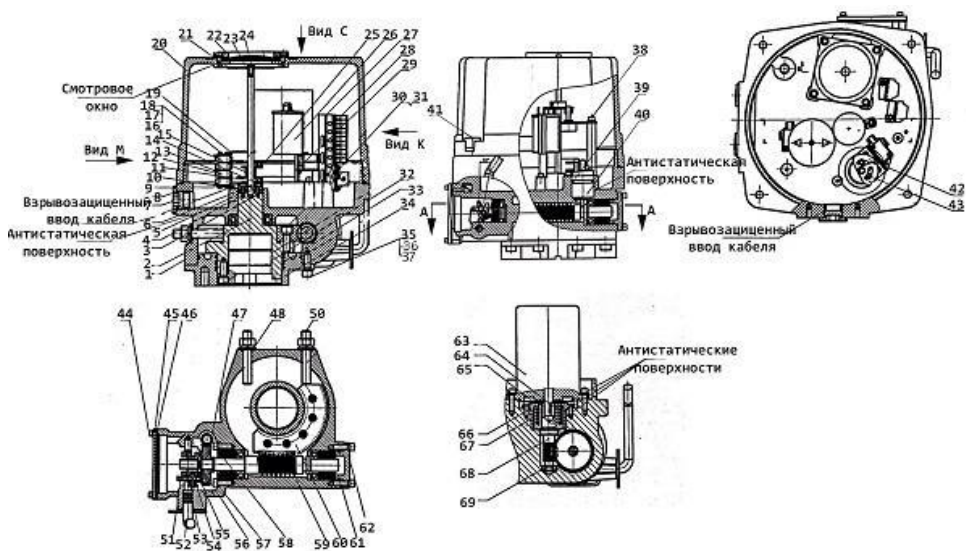


Рисунок 1 - Детализация



Таблица 2. Спецификация материалов

№ п/п	Наименование	Материал	№ п/п	Наименование	Материал
1	Кожух привода	алюминий	29	Нагревательный элемент	HTA-1/005
2,23,33,38,40,64	Вал	сталь 45	31,36	Шайба	нержавеющая сталь
3,39,46,48,51,66	Уплотнительное кольцо	маслостойкая резина	34	Сквозная крышка	MHQ50
4,27	Кронштейн	сталь Q235	37,39	Стопорная шайба, уплотнительное кольцо	сталь 1Cr18Ni9Ti
5	Изоляционная прокладка	текстолит	42	Группа моментного выключателя	XK06-101-2530
6,9, 16	Крепежный винт кронштейна	сталь 1Cr18Ni9Ti	43,48	Механизм моментного выключателя	сталь Q235
7,10	Пластина	сталь Q235	45	Крышка маховика	алюминий
8	Винт-заглушка	алюминий	47,69	Шестерня первой ступени	цинковый сплав ZQAL10-5-5
11,14	Кулачок концевых выключателей	сталь Q235	49	Ограничительный винт	сталь 35
12,13	Группа концевых выключателей	XK06-101-2530	50	Шпилька	сталь 1Cr18Ni9Ti
15,32	Втулка	латунь H62	52	Ручка сцепного механизма	сталь 45
16,30,35,41,44,61	Винт	сталь 1Cr18Ni9Ti	53	Блок вилки	алюминий
17,18	Диск	сталь Q235	54	Упорная шайба	цинковый сплав ZQAL10-5-5
19	Механический ограничительный кулачок	сталь Q235	55,56	Вилка сепаратора	цинковый сплав ZQAL10-5-5
20	Кожух привода	алюминий	57	Стопорное кольцо	сталь 1Cr18Ni9Ti
21,25	Крепежный винт	сталь 35	58,60	Диск, главная шестерня	цинковый сплав ZQAL10-5-5
22	Сальник смотрового стекла	сталь 1Cr18Ni9Ti	59,68	Червяк второй и первой ступени	сталь 40Cr
24	Индикационная табличка	алюминий	62,67	Сальник	алюминий
26	Конденсатор	CEM 2GR 220nJ	63	Мотор	-
28	Клеммный блок	1Pcs TX-1502 6	65	Сцепление	сталь ZG20



4. ОСНОВНЫЕ РАЗМЕРЫ ЭЛЕКТРОПРИВОДОВ

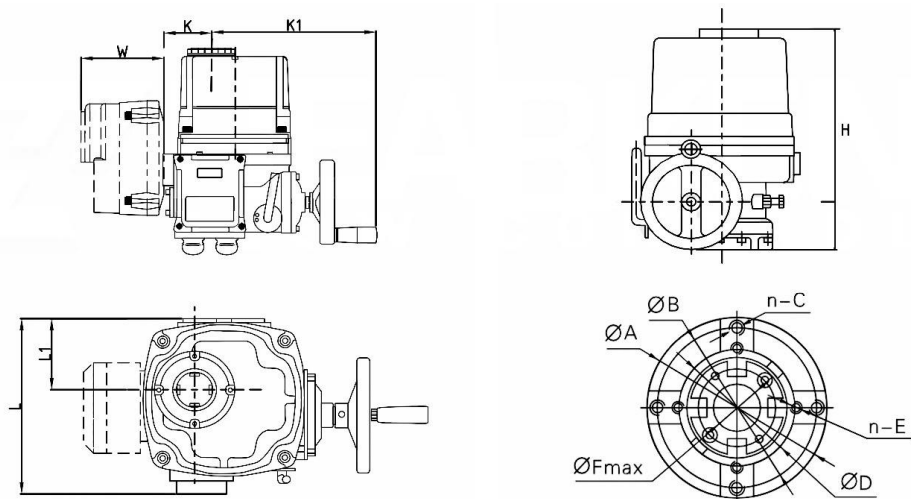


Рисунок 2 - Размеры

Таблица 3. Размерные характеристики

Модель	W	K	K1	A	B	D
	мм					
EX-010	160	70	230	Ø90	Ø70	Ø50
EX-015	160	70	230	Ø90	Ø70	Ø50
EX-020	160	80	250	Ø120	Ø102	Ø70
EX-030	160	72	298	Ø150	Ø102	Ø70
EX-050	160	72	298	Ø150	Ø102	Ø70
EX-080	160	104	296	Ø180	Ø125	Ø102
EX-100	160	104	296	Ø180	Ø125	Ø102
EX-160	160	104	296	Ø210	Ø165	Ø125
EX-200	160	104	296	Ø210	Ø165	Ø125



Продолжение таблицы 3

Модель	F	L	L1	n-C	n-E
	мм				
EX-010	Ø16	240	68	4-M8	4-M6
EX-015	Ø16	240	68	4-M8	4-M6
EX-020	Ø30	260	75	4-M10	4-M8
EX-030	Ø30	290	82	4-M12	4-M8
EX-050	Ø30	290	82	4-M12	4-M8
EX-080	Ø40	333	82	4-M14	4-M12
EX-100	Ø40	333	93	4-M14	4-M12
EX-160	Ø60	333	93	4-M16	4-M14
EX-200	Ø60	333	93	4-M16	4-M14

5. ТЕХНИЧЕСКИЕ ПАРАМЕТРЫ ЭЛЕКТРОПРИВОДОВ

Таблица 4. Тип ISO фланцев, квадрат штока и вес

Модель	ISO 5211	Квадрат штока, мм	Вес, кг
EX-010	F05/F07	14x14	13
EX-015	F05/F07	14x14	15
EX-020	F07/F10	22x22	15
EX-030	F07/F10	22x22	22
EX-050	F07/F10	22x22	23
EX-080	F10/F12	36x36	30
EX-100	F10/F12	36x36	30
EX-160	F12/F16	45x45	75
EX-200	F12/F16	45x45	75



Таблица 5. Крутящие моменты и усилие на штурвал

Модель	Максимальный выходной крутящий момент, Н*м	Усилие для вращения штурвала, Н
EX-010	100	10
EX-015	150	10
EX-020	200	11
EX-030	300	13,5
EX-050	500	13,5
EX-080	800	16,5
EX-100	1000	16,5
EX-160	1600	49,5
EX-200	2000	49,5

Таблица 6. Электромеханические параметры электроприводов на 24 В

Модель	Номинальный ток для 24 В, А	Мощность, Вт	Время цикла (поворот на 90°), сек
EX-010	6	25	15
EX-015	8	40	15
EX-020	8	40	18
EX-030	10	120	20
EX-050	10	120	20
EX-080	14	180	25
EX-100	14	180	25
EX-160	14	180	75
EX-200	14	180	75



Таблица 7. Электромеханические параметры электроприводов на 220 и 380 В

Модель	Номинальный ток для 220 В, А	Номинальный ток для 380 В, А	Мощность, Вт	Время цикла (поворот на 90°), сек
EX-010	0,35	0,2	15	18
EX-015	0,48	0,3	40	18
EX-020	0,48	0,3	40	20
EX-030	0,6	0,4	60	23
EX-050	1	0,8	120	23
EX-080	1,5	1	180	27
EX-100	1,5	1	180	27
EX-160	1,5	1	180	81
EX-200	1,5	1	180	81

6. ЭЛЕКТРИЧЕСКИЕ СХЕМЫ ПОДКЛЮЧЕНИЯ

6.1. 220 В

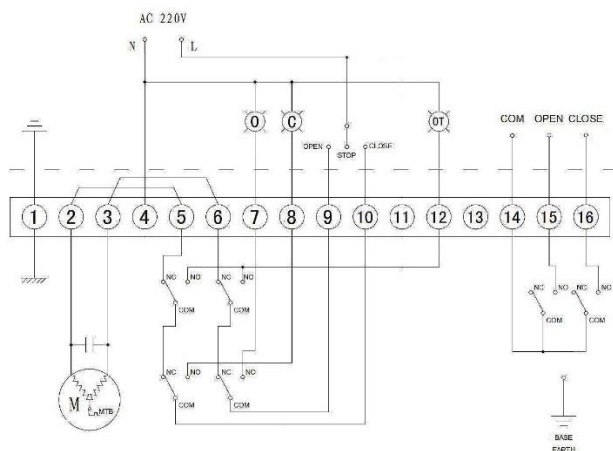


Рисунок 3 - Принципиальная схема подключения электропривода на 220 В



6.3. 380 В

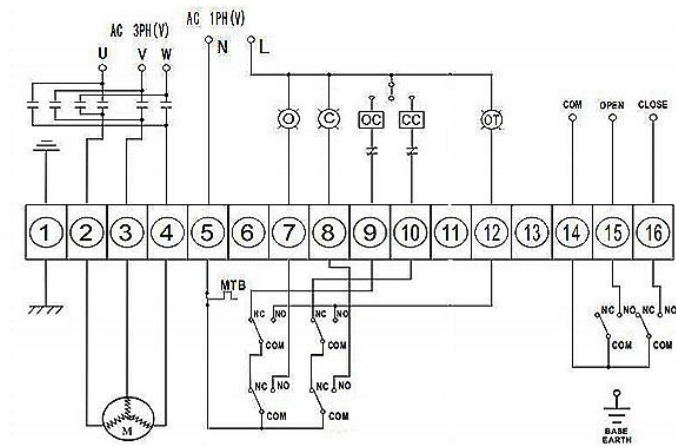


Рисунок 6 - Принципиальная схема подключения электропривода на 380 В

6.4. 24 В

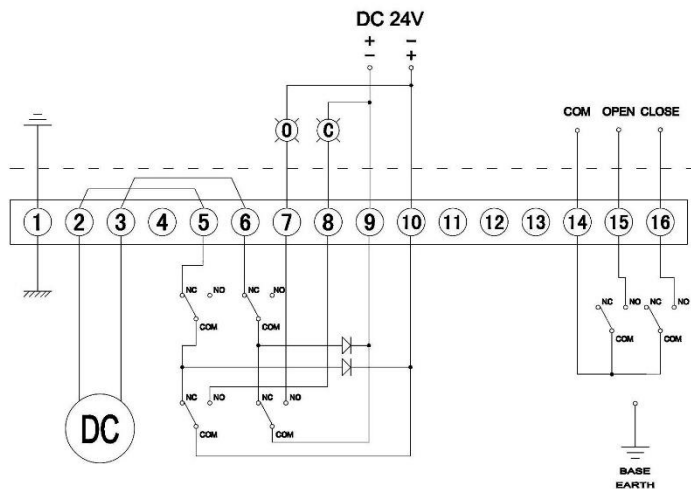


Рисунок 7 - Принципиальная схема подключения электропривода на 24 В



7. УКАЗАНИЯ ПО МОНТАЖУ И ЭКСПЛУАТАЦИИ

7.1. При использовании электропривода в качестве исполнительного управляющего элемента на арматуре, транспортирующей загрязненную и/или абразивную среду с твердыми включениями, во избежание выхода электропривода и/или арматуры из строя, требуется исключить вероятность заклинивания запорного органа арматуры из-за попадания твердых частиц/тел между запорным органом и корпусом и/или уплотнением арматуры либо предусмотреть электрическую защиту и отключение по току потребления электропривода.

7.2. Перед запуском электропривода необходимо произвести несколько циклов пробного открытия-закрытия задвижки с помощью ручного дублера электропривода. Если при открытии от ручного дублера запорная арматура открывается-закрывается нормально, то следует подключить ее к сетям питания и управления и произвести несколько циклов пробного открытия-закрытия с помощью электропривода.

7.3. К монтажу электропривода допускается персонал, изучивший устройство электропривода, правила техники безопасности, требования настоящего паспорта.

7.4. При монтаже электропривода следует предусмотреть пространство для ремонта кабелей, ручных работ.

7.5. Перед началом работы электропривода необходимо убедиться, что ручной режим отключен (гнездо ручного дублера полностью отжато).

7.6. Монтаж электропривода производится непосредственно на запорную арматуру. При монтаже следует обратить внимание на правильное совмещение посадочного фланца электропривода и ответного посадочного фланца на исполнительном органе. Не допускается посадка «внатяг», люфты, зазоры при сопряжении электропривода и запорного органа. Это приводит к увеличению нагрузки на узлы и детали электропривода, ускоренному износу и быстрому выходу из строя электропривода.

7.7. Привод должен иметь собственные опоры в случае его установки на арматуру в положении, отличном от горизонтального. Корпус электропривода должен быть заземлен.

7.8. Перед запуском привода следует произвести несколько циклов пробного открытия-закрытия арматуры с помощью ручного дублера привода. Если при открытии от ручного дублера запорная арматура открывается-закрывается нормально, то следует подключить ее к сетям питания и управления и произвести несколько циклов пробного открытия-закрытия с помощью электропривода.

ВНИМАНИЕ! Использование ручного дублера при поданном напряжении питания строго запрещено. Нарушение данного правила может привести к травме персонала, а также поломке деталей.



7.9. Обслуживание и эксплуатация электропривода должны вестись в соответствии с установленными «Правилами технической эксплуатации электроустановок потребителей».

8. ВОЗМОЖНЫЕ НЕИСПРАВНОСТИ И СПОСОБЫ ИХ УСТРАНЕНИЯ

Таблица 8. Неисправности и способы устранения

Неисправность	Возможная причина	Меры по устранению
Привод не работает	Отсутствует питание	Проверьте подключение к источнику питания
	Поврежденный провод, слабое крепление клеммы	Замените провод, затяните крепление клеммы
	Напряжение питания не соответствует требуемому напряжению привода	Приведите подаваемое напряжение в соответствии с характеристиками привода
	Сработала защита от перегрева	Устраните причины, вследствие которых сработала защита
	Некорректная работа концевого выключателя	Замените концевой выключатель
	Разрушение пускового конденсатора	Замените пусковой конденсатор и проверьте рабочую температуру привода
Привод останавливается	Некорректное напряжение питания	Проверьте и приведите подаваемое напряжение в соответствии с характеристиками привода
	Ослаблено крепление потенциометра	Проверьте и затяните винты потенциометра



9. УСЛОВИЯ ТРАНСПОРТИРОВКИ И ХРАНЕНИЯ

9.1. Транспортировка электроприводов может производиться любым видом транспорта способом, исключающим повреждения электропривода.

9.2. Хранение электроприводов осуществляется в упаковке завода-изготовителя в складских помещениях, обеспечивающих сохранность и исправность электроприводов.

10. УТИЛИЗАЦИЯ

10.1. Утилизация изделия производится в соответствии с установленным у потребителя порядком, разработанным в соответствии с Законами РФ № 122-ФЗ от 22 августа 2004г. «Об охране атмосферного воздуха», № 15-ФЗ от 10 января 2003 г. «Об отходах производства и потребления», № 52-ФЗ от 30 марта 1999 г. «О санитарно-эпидемиологическом благополучии населения», а также другими российскими и региональными нормами, актами, правилами, распоряжениями, принятыми во исполнение указанных законов.



11. ГАРАНТИЙНЫЕ ОБЯЗАТЕЛЬСТВА

11.1. Гарантийный срок – 12 месяцев с момента ввода в эксплуатацию, но не более 18 месяцев со дня продажи.

11.2. Гарантия распространяется на оборудование, установленное и используемое в соответствии с инструкциями по установке и техническими характеристиками изделия, описанными в данном паспорте.

11.3. Изготовитель гарантирует соответствие изделия требованиям безопасности, при условии соблюдения потребителем правил транспортировки, хранения, монтажа и эксплуатации.

11.4. Гарантия распространяется на все дефекты, возникшие по вине завода-изготовителя

11.5. Гарантия не распространяется:

- на части и материалы изделия подверженные износу;
- на случаи повреждения, возникшие вследствие:
 - внесения изменения в оригинальную конструкцию изделия;
 - нарушения общих монтажных рекомендаций;
 - неисправностей, возникших при неправильном обслуживании и складировании;
 - неправильной эксплуатации и применения оборудования.

12. УСЛОВИЯ ГАРАНТИЙНОГО ОБСЛУЖИВАНИЯ

12.1. Претензии к качеству товара могут быть предъявлены в течение гарантийного срока.

12.2. Неисправные изделия в течение гарантийного срока ремонтируются или обмениваются на новые бесплатно. Решение о замене или ремонте изделия принимает ООО "ДН.ру". Замененное изделие или его части, полученные в результате ремонта, переходят в собственность ООО "ДН.ру".

12.3. Затраты, связанные с демонтажем, монтажом и транспортировкой неисправного изделия в период гарантийного срока Покупателю не возмещаются.

12.4. В случае необоснованности претензии, затраты на диагностику и экспертизу изделия оплачиваются Покупателем.

12.5. Изделия принимаются в гарантийный ремонт (а также при возврате) полностью укомплектованными.



ГАРАНТИЙНЫЙ ТАЛОН № ____

№ п/п	Наименование	Кол-во

Название и адрес торгующей организации _____

Дата продажи _____ Подпись продавца _____

Штамп или печать торгующей организации

Штамп о приемке

С условиями гарантии согласен:

Покупатель _____ (подпись)

Гарантийный срок – 12 месяцев с момента ввода в эксплуатацию, но не более 18 месяцев со дня продажи.

По вопросам гарантийного ремонта, рекламаций и претензий к качеству изделий обращаться в ООО "ДН.ру" по адресу : 117403, Россия, г. Москва, проезд Востряковский, дом 10Б, стр. 3, помещ. 19. Эл.адрес: info@dn.ru.

При предъявлении претензии к качеству товара, покупатель предъявляет следующие документы:

1. Заявление в произвольной форме, в котором указываются:
 - название организации или Ф.И.О. покупателя, фактический адрес, контактные телефоны;
 - название и адрес организации, производившей монтаж;
 - основные параметры системы, в которой использовалось изделие;
 - краткое описание дефекта.
2. Документ, подтверждающий покупку изделия (накладная, квитанция).
3. Акт гидравлического испытания системы, в которой монтировалось изделие.
4. Настоящий заполненный гарантийный талон.

Отметка о возврате или обмене товара _____

Дата: « ____ » _____ 202_ г. Подпись _____

