



## ТЕХНИЧЕСКИЙ ПАСПОРТ

**Электропривод четвертьоборотный  
DN.ru QT-N-xM-O2-x-Y1  
с моментной муфтой и штурвалом**



## 1. ОБЩИЕ СВЕДЕНИЯ ОБ ИЗДЕЛИИ

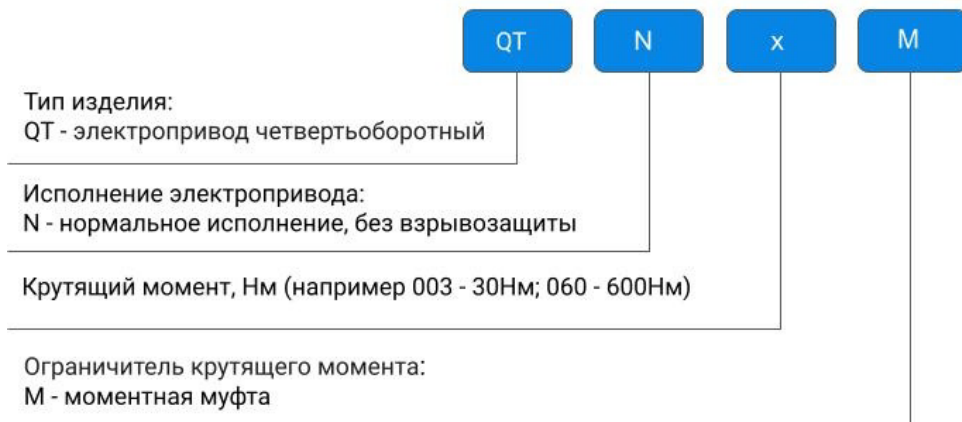
1.1. Наименование изделия: Электропривод четвертьоборотный DN.ru QT-N-xM-02-x-U1 с моментной муфтой и штурвалом.

1.2. Декларация о соответствии ЕАЭС N RU Д-СН.РА05.В.09470/23, срок действия до 29.06.2028.

1.3. Назначение: Электроприводы четвертьоборотные предназначены для дистанционного и местного управления запорной трубопроводной арматурой, имеющей четвертьоборотный запорный орган. Применяются в различных отраслях народного хозяйства: в газовой, нефтяной, металлургической, пищевой промышленности, в жилищно-коммунальном хозяйстве и т.д.



#### 1.4. Расшифровка обозначения:



## 2. ОСНОВНЫЕ ТЕХНИЧЕСКИЕ ДАННЫЕ И ХАРАКТЕРИСТИКИ

Таблица 1

Тип электропривода	четвертьоборотный
Тип двигателя	асинхронный
Угол поворота, °	90
Напряжение питания	220V/AC, 50Hz, 1 фаза 380V/AC, 50Hz, 3 фазы
Кабельный ввод	водонепроницаемый G1/2
Тип присоединения	ISO 5211
Автоматическое отключение в положениях «открыто», «закрыто» и в случаях заклинивания	есть (моментная муфта)
Класс защиты корпуса	IP67
Температура окружающей среды, °C	от -30 до +70
Влажность окружающей среды	≤95% (25°C)
Взрывозащита корпуса	нет



### 3. ГАБАРИТНЫЕ И ПРИСОЕДИНИТЕЛЬНЫЕ РАЗМЕРЫ

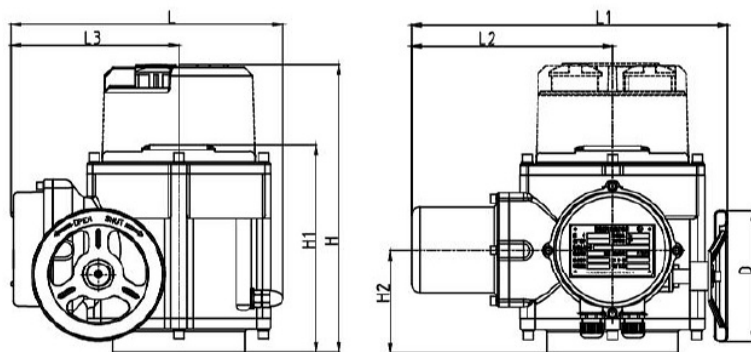


Таблица 2

Модель	Н	Н1	Н2	Д	Л	Л1	Л2	Л3
	мм							
QT-N-005M-02-x-V1/ QT-N-010M-02-x-V1/ QT-N-015M-02-x-V1	281	170	77	Ø 120	215	310	170	121
QT-N-020M-02-x-V1/ QT-N-030M-02-x-V1/ QT-N-040M-02-x-V1	276	197	99	Ø 180	270	350	191	160
QT-N-060M-02-x-V1/ QT-N-120M-02-x-V1/ QT-N-180M-02-x-V1	300	240	112	Ø 250	311	410	252	186
QT-N-300M-02-x-V1/ QT-N-500M-02-x-V1	360	260	165	Ø 250	325	430	272	186

Таблица 3

Модель	Размер штока, квадрат, мм	ISO 5211
QT-N-005M-02-x-V1/ QT-N-010M-02-x-V1/ QT-N-015M-02-x-V1	17x17	F05/F07
QT-N-020M-02-x-V1/ QT-N-030M-02-x-V1/ QT-N-040M-02-x-V1	22x22	F07/F10
QT-N-060M-02-x-V1/ QT-N-120M-02-x-V1	27x27	F10/F12
QT-N-180M-02-x-V1	27x27	F12/F16
QT-N-300M-02-x-V1/ QT-N-500M-02-x-V1	36x36	F14/F16



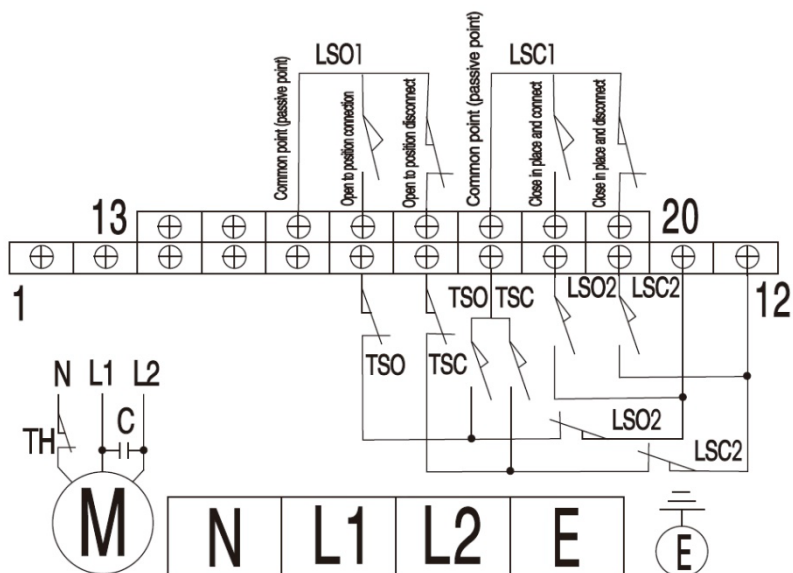
#### 4. ТЕХНИЧЕСКИЕ ХАРАКТЕРИСТИКИ

Таблица 4

Модель	Крутящий момент, Нм	Время цикла, сек	Напряжение, В	Мощность, Вт	Номинальный ток, А	Переда- точное отношение	Вес, кг
QT-N-005M-02-x-Y1	50	30	220/380	25	0,35	70:1	7,6
QT-N-010M-02-x-Y1	100	30	220/380	30	0,48	70:1	7,8
QT-N-015M-02-x-Y1	150	30	220/380	40	0,55	70:1	8
QT-N-020M-02-x-Y1	200	30	220/380	50	0,65	95:1	12,7
QT-N-030M-02-x-Y1	300	30	220/380	60	0,75	95:1	12,8
QT-N-040M-02-x-Y1	400	30	220/380	90	0,95	95:1	13
QT-N-060M-02-x-Y1	600	30	220/380	120	1,1	89:1	21,2
QT-N-120M-02-x-Y1	1200	30	220/380	180	1,3	89:1	23,2
QT-N-180M-02-x-Y1	1800	30	220/380	250	1,5	89:1	23,5
QT-N-300M-02-x-Y1	3000	60	220/380	370	1,6	348:1	37,5
QT-N-500M-02-x-Y1	5000	60	220/380	550	1,7	348:1	38



## 5. СХЕМА ПОДКЛЮЧЕНИЯ 220В



LSO – концевой выключатель открытия

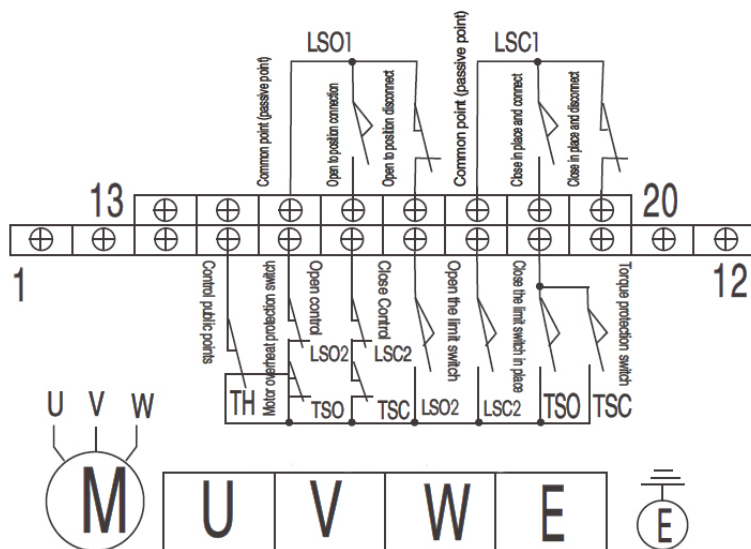
LSC – концевой выключатель закрытия

TSO – переключатель момента направления вращения

TSC – замыкающий моментный выключатель



## 6. СХЕМА ПОДКЛЮЧЕНИЯ 380В



LSO – концевой выключатель открытия

LSC – концевой выключатель закрытия

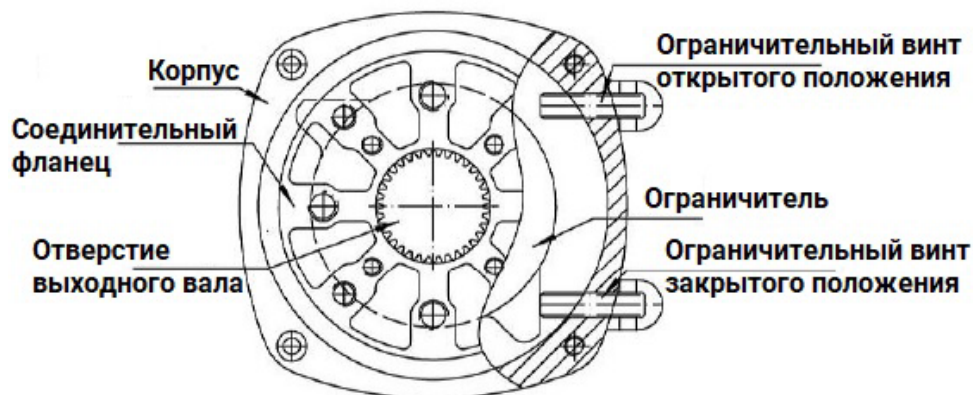
TSO – переключатель момента направления вращения

TSC – замыкающий моментный выключатель





## 7. РЕГУЛИРОВКА МЕХАНИЧЕСКОГО ОГРАНИЧИТЕЛЯ



7.1. Установите клапан в положение «полностью закрыто», положение винта и стопора должно быть как показано на рисунке. Закрутите механический ограничительный винт, пока верхняя часть винта не коснется стопора. Затем сделайте 2 обратных оборота винта, после чего затяните контргайку.

7.2. Когда клапан находится в положении «полностью открыто», отрегулируйте механический ограничительный винт в открытом положении, как описано выше.



## 8. ВОЗМОЖНЫЕ НЕИСПРАВНОСТИ И СПОСОБЫ ИХ УСТРАНЕНИЯ

Таблица 5

Неисправность	Возможная причина	Меры по устранению
Привод не работает	Отсутствует питание	Проверьте подключение к источнику питания
	Поврежденный провод, слабое крепление клеммы	Замените провод, затяните крепление клеммы
	Напряжение питания не соответствует требуемому напряжению привода	Приведите подаваемое напряжение в соответствии с характеристиками привода
	Сработала защита от перегрева	Устраните причины, вследствие которых сработала защита
	Некорректная работа концевого выключателя	Замените концевой выключатель
	Разрушение пускового конденсатора	Замените пусковой конденсатор и проверьте рабочую температуру привода
Не светится индикатор открытия/закрытия	Поломка индикатора	Замените индикатор
	Некорректная работа переключателя сигнала	Замените переключатель сигнала
	Неправильная регулировка ограничителя хода	Отрегулируйте ограничитель хода



Привод не останавливается	Низкое напряжение питания	Проверьте и приведите подаваемое напряжение в соответствии с характеристиками привода
	Низкая помехоустойчивость источника сигнала	Проверьте правильность приема входного сигнала
	Некорректная работа управляющего модуля	Замените управляющий модуль
	Ослаблено крепление потенциометра	Проверьте и затяните винты потенциометра
Некорректная работа управляющего модуля	Отсутствует питание	Проверьте подключение к источнику питания и соответствие тока требуемым характеристикам
	Модуль не получает сигнал	Проверьте корректность приема входного сигнала
	Показатели в модуле меняются, но в шкале привода изменений нет	Проверьте соединение между приводом и модулем. Проверьте работу привода в ручном режиме.



## 9. МОНТАЖ И ЭСКПЛУАТАЦИЯ

9.1. При монтаже электропривода следует предусмотреть пространство для ремонта кабелей, ручных работ.

9.2. Перед началом работы электропривода необходимо убедиться, что ручной режим отключен (гнездо ручного дублера полностью отжато).

9.3. Перед подключением электропривода следует проверить или настроить концевые выключатели.

9.4. Привод должен иметь собственные опоры в случае его установки на арматуру в положении, отличном от горизонтального.

9.5. Перед запуском привода следует произвести несколько циклов пробного открытия-закрытия задвижки с помощью ручного дублера привода. Если при открытии от ручного дублера запорная арматура открывается-закрывается нормально, то следует подключить ее к сетям питания и управления и произвести несколько циклов пробного открытия-закрытия с помощью электропривода.

9.6. **ВНИМАНИЕ!** Использование ручного дублера при поданном напряжении питания строго запрещено. Нарушение данного правила может привести к травме персонала, а также поломке деталей.

9.7. Обслуживание электропривода должно вестись в соответствии с установленными «Правилами технической эксплуатации электроустановок потребителей».



## 10. ТРАНСПОРТИРОВКА И ХРАНЕНИЕ

10.1. Транспортировка электроприводов может производиться любым видом транспорта способом, исключающим повреждения электропривода.

10.2. Хранение электроприводов осуществляется в упаковке завода-изготовителя в складских помещениях, обеспечивающих сохранность и исправность электроприводов.

## 11. УТИЛИЗАЦИЯ

11.1. Утилизация изделия производится в соответствии с установленным у потребителя порядком, разработанным в соответствии с Законами РФ № 122-ФЗ от 22 августа 2004г. «Об охране атмосферного воздуха», № 15-ФЗ от 10 января 2003 г. «Об отходах производства и потребления», № 52-ФЗ от 30 марта 1999 г. «О санитарно-эпидемиологическом благополучии населения», а также другими российскими и региональными нормами, актами, правилами, распоряжениями, принятыми во исполнение указанных законов.



## 12. ГАРАНТИЙНЫЕ ОБЯЗАТЕЛЬСТВА

12.1. Гарантийный срок – 12 месяцев с момента ввода в эксплуатацию, но не более 18 месяцев со дня продажи.

12.2. Гарантия распространяется на оборудование, установленное и используемое в соответствии с инструкциями по установке и техническими характеристиками изделия, описанными в данном паспорте.

12.3. Изготовитель гарантирует соответствие изделия требованиям безопасности, при условии соблюдения потребителем правил транспортировки, хранения, монтажа и эксплуатации.

12.4. Гарантия распространяется на все дефекты, возникшие по вине завода-изготовителя

12.5. Гарантия не распространяется:

- на части и материалы изделия подверженные износу;
- на случаи повреждения, возникшие вследствие:
  - внесения изменения в оригинальную конструкцию изделия;
  - нарушения общих монтажных рекомендаций;
  - неисправностей, возникших при неправильном обслуживании и складировании;
  - неправильной эксплуатации и применения оборудования.

## 13. УСЛОВИЯ ГАРАНТИЙНОГО ОБСЛУЖИВАНИЯ

13.1. Претензии к качеству товара могут быть предъявлены в течение гарантийного срока.

13.2. Неисправные изделия в течение гарантийного срока ремонтируются или обмениваются на новые бесплатно. Решение о замене или ремонте изделия принимает ООО "ДН.ру". Замененное изделие или его части, полученные в результате ремонта, переходят в собственность ООО "ДН.ру".

13.3. Затраты, связанные с демонтажем, монтажом и транспортировкой неисправного изделия в период гарантийного срока Покупателю не возмещаются.

13.4. В случае необоснованности претензии, затраты на диагностику и экспертизу изделия оплачиваются Покупателем.

13.5. Изделия принимаются в гарантийный ремонт (а также при возврате) полностью укомплектованными.



## ГАРАНТИЙНЫЙ ТАЛОН №\_\_\_\_

№ п/п	Наименование	Кол-во

Название и адрес торговой организации \_\_\_\_\_

Дата продажи \_\_\_\_\_ Подпись продавца \_\_\_\_\_

Штамп или печать торговой организации

Штамп о приемке

С условиями гарантии согласен:

Покупатель \_\_\_\_\_ (подпись)

Гарантийный срок – 12 месяцев с момента ввода в эксплуатацию, но не более 18 месяцев со дня продажи.

По вопросам гарантийного ремонта, рекламаций и претензий к качеству изделий обращаться в ООО "ДН.ру" по адресу : 117403, Россия, г. Москва, проезд Востряковский, дом 10Б, стр. 3, помещ. 19. Эл.адрес: [info@dn.ru](mailto:info@dn.ru).

При предъявлении претензии к качеству товара, покупатель предъявляет следующие документы:

1. Заявление в произвольной форме, в котором указываются:
  - название организации или Ф.И.О. покупателя, фактический адрес, контактные телефоны;
  - название и адрес организации, производившей монтаж;
  - основные параметры системы, в которой использовалось изделие;
  - краткое описание дефекта.
2. Документ, подтверждающий покупку изделия (накладная, квитанция)..
3. Акт выполненных работ по монтажу изделия..
4. Настоящий заполненный гарантийный талон.

Отметка о возврате или обмене товара \_\_\_\_\_

Дата: «\_\_» \_\_\_\_\_ 202\_\_ г. Подпись \_\_\_\_\_

