



ТЕХНИЧЕСКИЙ ПАСПОРТ

Концевой индуктивный датчик DN.ru LS-12A3-00NI0-x



ОБЩИЕ СВЕДЕНИЯ ОБ ИЗДЕЛИИ

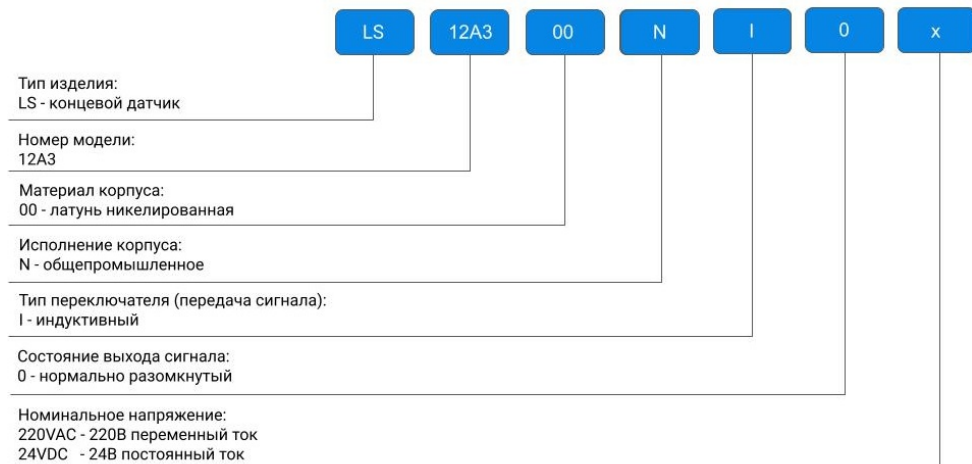
Наименование изделия: Концевой индуктивный датчик DN.ru LS-12A3-00N10-х.

Декларация о соответствии ЕАЭС N RU Д-РУ.РА04.В.65722/24, срок действия до 27.05.2029.

Назначение: Индуктивный датчик – это датчик бесконтактного типа, предназначенный для контроля положения объектов из металлов. К другим материалам не чувствителен. Индуктивные датчики успешно и широко используются для решения многих задач автоматизации процессов в производстве. Изготавливаются с нормально разомкнутыми и нормально замкнутыми контактами, но есть варианты и с обеими типами контакта одновременно. Работают за счет изменения параметров магнитного поля, создаваемого катушкой индуктивности внутри датчика.



Расшифровка обозначения:



ОСНОВНЫЕ ТЕХНИЧЕСКИЕ ДАННЫЕ И ХАРАКТЕРИСТИКИ

Конструкция	цилиндрическая
Материал корпуса	никелированная латунь + пластик
Тип датчика	индукционный
Напряжение питания	LS-12А3-00NI0-220VAC - 220В переменный ток LS-12А3-00NI0-24VDC - 24В постоянный ток
Ток	400 мА
Состояние выхода	220В – нормально разомкнутый 24В - нормально разомкнутый
Дистанция срабатывания	4 мм
Индикация срабатывания	есть
Степень защиты	IP67



ГАБАРИТНЫЕ РАЗМЕРЫ КОНЦЕВОГО ДАТЧИКА

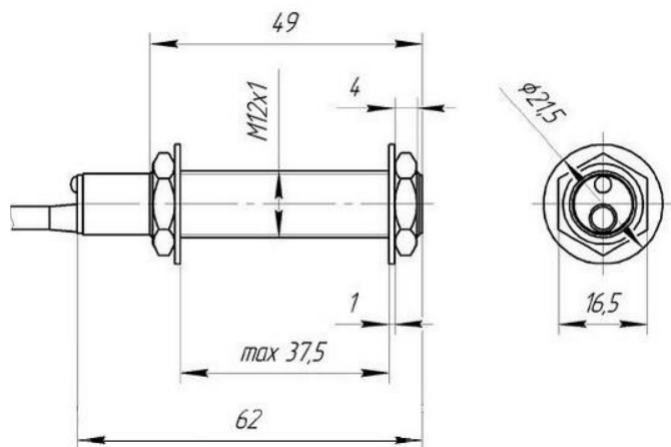
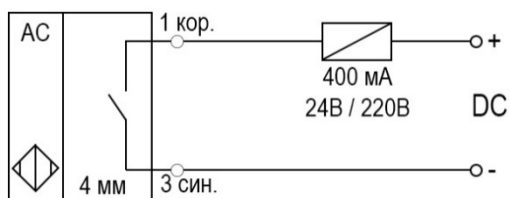


СХЕМА ПОДКЛЮЧЕНИЯ КОНЦЕВОГО ДАТЧИКА



ГАРАНТИЙНЫЙ СРОК

Гарантийный срок – 12 месяцев с момента ввода в эксплуатацию, но не более 18 месяцев со дня продажи.

Гарантия не распространяется:

- на части и материалы изделия подверженные износу;
- на случаи повреждения или аварии, возникшие вследствие:
 - внесения изменения в оригинальную конструкцию изделия;
 - нарушения общих монтажных рекомендаций;
 - неисправностей, возникших при неправильном обслуживании и складировании;
 - неправильной эксплуатации и применения оборудования.

ОТМЕТКА О ПРОДАЖЕ

№ п/п	Наименование	Кол-во

Дата продажи: _____

М.П.

