



ТЕХНИЧЕСКИЙ ПАСПОРТ

**Блок конечных выключателей
DN.ru LSB-210-02NM12-220/24**



ОБЩИЕ СВЕДЕНИЯ ОБ ИЗДЕЛИИ

Наименование изделия: Блок концевых выключателей DN.ru LSB-210-02NM12-220/24.
Назначение: Блок концевых выключателей предназначен для визуальной и электрической сигнализации конечных положений запорного органа арматуры: клапана, крана или дискового затвора. Устанавливается сверху на поверхность пневматического привода и соединен с валом привода стандарт DIN. В герметичной коробке, как правило, находятся два датчика, которые отслеживают положение вала привода и сигнализируют в крайних положениях. В качестве датчиков используются микровыключатели OMRON, индуктивные датчики или герконы.
Визуальную индикацию положения можно наблюдать на корпусе блока имеется 3D визуальный индикатор КРАСНЫЙ-ЗАКРЫТО и ЗЕЛЁНЫЙ-ОТКРЫТО.



Расшифровка обозначения:



ОСНОВНЫЕ ТЕХНИЧЕСКИЕ ДАННЫЕ И ХАРАКТЕРИСТИКИ

Значение	Исполнение	Опция
Защита	Всепогодный IP65	IP67
Температура окружающей среды	От -40°C до +80°C	От -50°C до +80°C
Резьба кабельного ввода	2 x NPT1/2"	PF1/2", P1/2"M20x15, PG13.5
Клеммная колодка	8 ячеек 0.08-2.6mm ²	
Напряжение	12V, 24V, 38V, 48V, 110V, 220V, 250V	
Положение индикатора	ЗАКРЫТО: красный ОТКРЫТО: зелёный	ЗАКРЫТО: красный ОТКРЫТО: желтый
Датчик	2 SPDT электромеханических микровыключателя OMRON V151-1C25	2 индуктивных датчика NPN, 2 бесконтактных выключателя NAMUR
Внешнее покрытие	Полиэстеровое покрытие (чёрный)	красный, зелёный, жёлтый, синий цвет
Вал	Стандартный вал (17mm)	Удлиненный вал



СВЕДЕНИЯ О МАТЕРИАЛАХ ОСНОВНЫХ ДЕТАЛЕЙ

№	Наименование	Материал	№	Наименование	Материал
1	Корпус	Литьевой алюминий	6	Винты	Нерж. сталь
2	Индикаторный колпак	Полиэстер пластик	7	Уплотнительные кольца	NBR
3	3D-индикатор	АВС-пластик	8	Втулка	Бронза
4	Кулачок	Полиэстер пластик	9	Клемма заземления	Нерж. сталь
5	Пружина	Нерж. сталь	10	Вал	Нерж. сталь

ОСНОВНЫЕ РАЗМЕРЫ БЛОКА КОНЦЕВЫХ ВЫКЛЮЧАТЕЛЕЙ

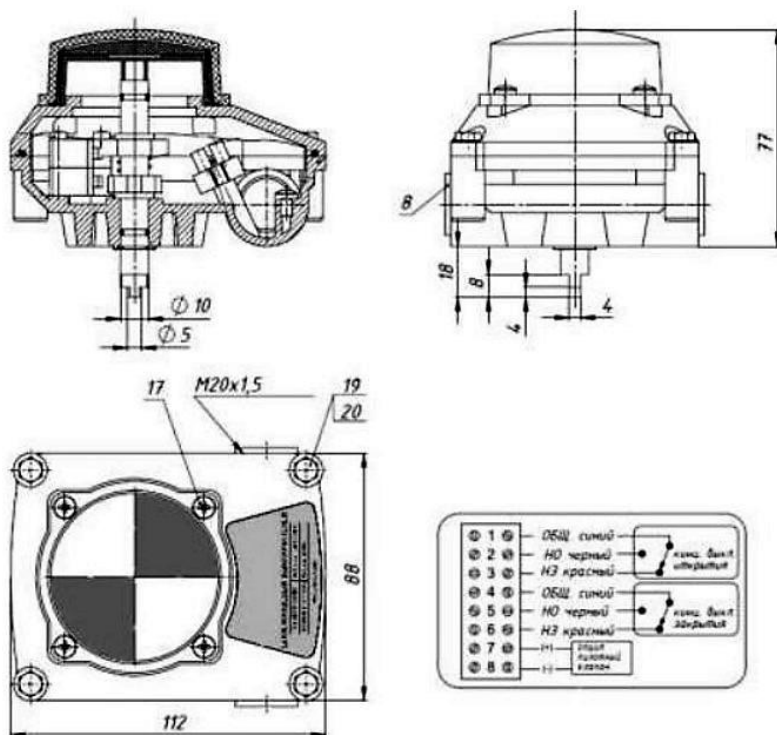


СХЕМА ПОДКЛЮЧЕНИЯ DN.RU-БКВ

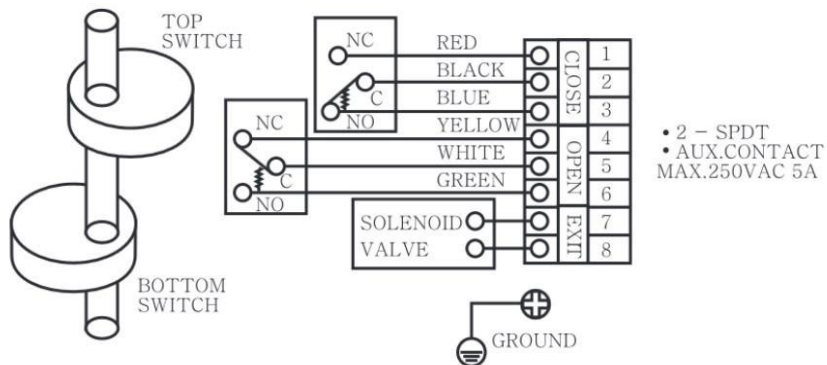
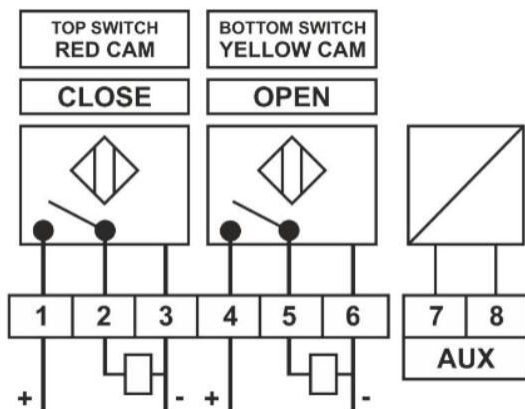


СХЕМА ПОДКЛЮЧЕНИЯ DN.RU-БКВ ТИП ИНДУКТИВНЫЙ



МОНТАЖ И ЭКСПЛУАТАЦИЯ

1. Блок концевых выключателей может работать в любом монтажном положении без ограничений.
2. Для установки блока концевых выключателей на арматуру/редуктор проверьте совместимость монтажных фланцев.
3. Убедитесь, что отверстие и шпоночная канавка подходят к входному валу.
4. Слегка смажьте входной вал.
5. Установите блок концевых выключателей. **ОБРАТИТЕ ВНИМАНИЕ НА ПРАВИЛЬНОЕ ЦЕНТРИРОВАНИЕ И ПОЛНОЕ ПРИЛЕГАНИЕ ФЛАНЦЕВ.**
6. Закрепите блок концевых выключателей с помощью болтов.
Для защиты контактной поверхности от коррозии рекомендуется на резьбу болтов нанести уплотнительную смазку.
7. Притяните равномерно крест-накрест с моментами затяжки.

ГАРАНТИЙНЫЙ СРОК

Гарантийный срок – 12 месяцев с момента ввода в эксплуатацию, но не более 18 месяцев со дня продажи.

Гарантия не распространяется:

- на части и материалы изделия подверженные износу;
- на случаи повреждения, возникшие вследствие:
 - внесения изменения в оригинальную конструкцию изделия;
 - нарушения общих монтажных рекомендаций;
 - неисправностей, возникших при неправильном обслуживании и складировании;
 - неправильной эксплуатации и применения оборудования.



ОТМЕТКА О ПРОДАЖЕ

№ п/п	Наименование	Кол-во

Дата продажи: _____

М.П.

