



ТЕХНИЧЕСКИЙ ПАСПОРТ

**Задвижка шиберная DN.ru GVKR3431M-1W-Fb-2P
Ду50-400 Ру10 углеродистая сталь,
межфланцевая WENZ с пневмоприводом**



1. ОБЩИЕ СВЕДЕНИЯ ОБ ИЗДЕЛИИ

1.1. Наименование изделия: Задвижка шиберная DN.ru GVKR3431M-1W-Fb-2P Ду50-400 Pу10 углеродистая сталь, межфланцевая WENZ с пневмоприводом.

1.2. Декларация о соответствии ЕАЭС N RU Д-РУ.РА04.В.60899/24, срок действия до 26.05.2029.

1.3. Назначение. Задвижка шиберная предназначена для установки на трубопроводе в качестве запорного устройства и регулирования потока рабочей среды в системах водоснабжения (кроме систем питьевого водопровода) и химической промышленности.

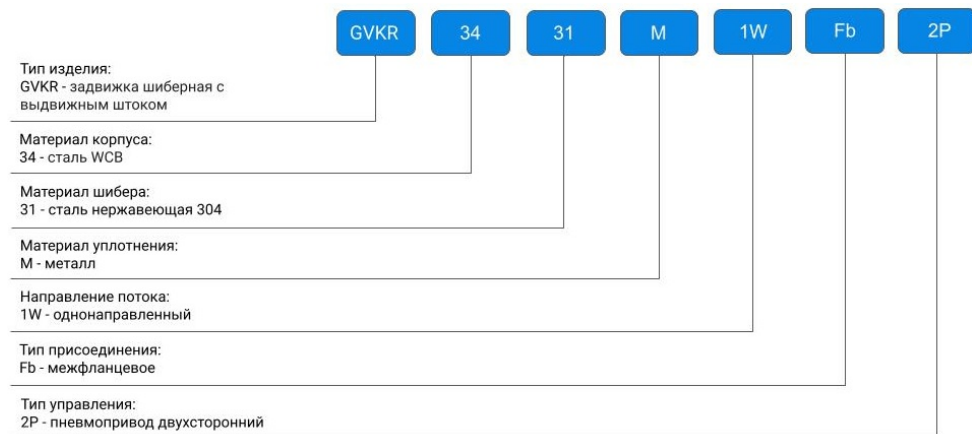
1.4. Принцип работы шиберной задвижки заключается в перемещении шиберы (ножа) перпендикулярно потоку среды. При полном перекрытии диаметра условного прохода трубопровода происходит остановка потока, при частичном – регулировка. Принцип работы пневмопривода основан на перемещении встроенного поршня за счет сжатого воздуха, который поступает в систему с компрессора или резервуара.



**изображение может отличаться от оригинала*



1.5. Расшифровка обозначения:



2. ОСНОВНЫЕ ТЕХНИЧЕСКИЕ ДАННЫЕ И ХАРАКТЕРИСТИКИ

Таблица 1

Номинальный диаметр DN, мм	50 - 400
Номинальное давление PN, бар	10
Температура рабочей среды t, °C	от -30 до +400
Рабочая среда	вода, пульпа, вязкие, порошковые и кристаллизованные среды, кислоты, сточные воды
Направление потока среды	одностороннее
Класс герметичности	В ГОСТ 9544-2015
Тип управления	пневмоцилиндр
Присоединение к трубопроводу	межфланцевое
Материал корпуса	сталь WCB
Климатическое исполнение	УХЛ4 ГОСТ 15150-69
Сферы применения	системы водоочистки и канализации (кроме систем питьевого водопровода), инженерные сети
Срок службы, лет	15

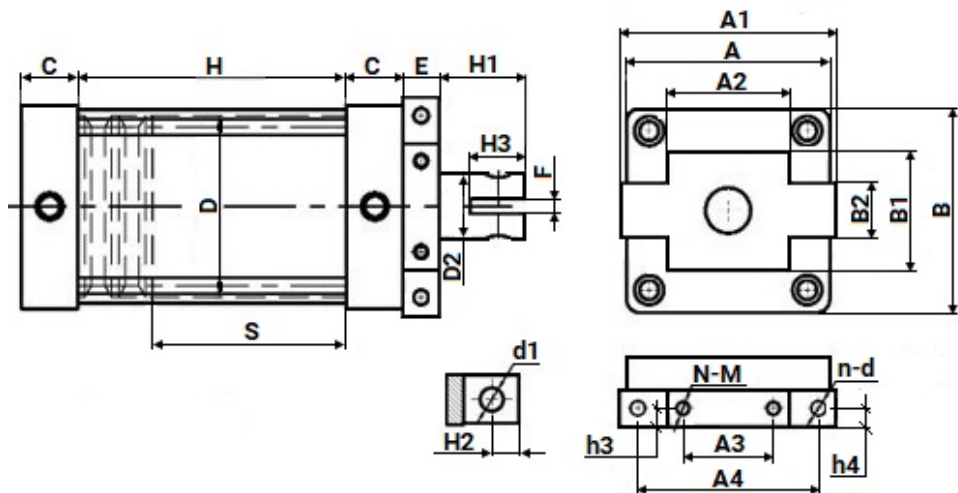


3. ПАРАМЕТРЫ ПНЕВМОЦИЛИНДРОВ

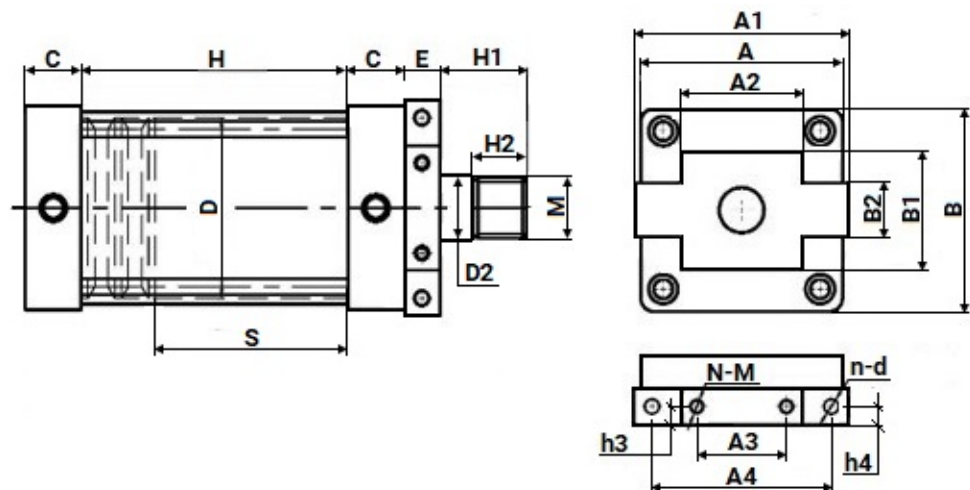
Таблица 2

DN задвижки ----- модель пневмоцилиндра	DN50		DN65		DN80		DN100	
	SC 100x70		SC 100x85		SC 100x100		SC 100x120	
	DN125		DN150		DN300		DN400	
	SC 100x145		SC 125x170		SC 200x320		SC 250x430	
Основные характеристики пневмоцилиндров								
	SC 100x70	SC 100x85	SC 100x100	SC 100x120	SC 100x145	SC 125x170	SC 200x320	SC 250x430
Тип действия	двойного действия							
Рабочая среда	сжатый воздух: <ul style="list-style-type: none"> • класс загрязненности 6 по ГОСТ 17433-80; • при температуре окружающего воздуха от +5°C до +50°C точка росы на 10°C ниже, чем температура окружающей среды; • при температуре ниже +5°C точка росы на 5°C ниже, чем температура окружающей среды. 							
Тип крепления	FA FB CA CB LB YB							
Демпфирование	регулируемое							
Рабочий диапазон давления, бар	1 - 9							
Максимально допустимое давление, бар	13,5							
Диапазон рабочих температур, °C	-5 ÷ 70							
Диапазон скоростей, мм/с	50 - 800						20 - 300	
Диаметр поршня, мм	100	100	100	100	100	125	200	250
Ход штока, мм	70	85	100	120	145	170	320	430



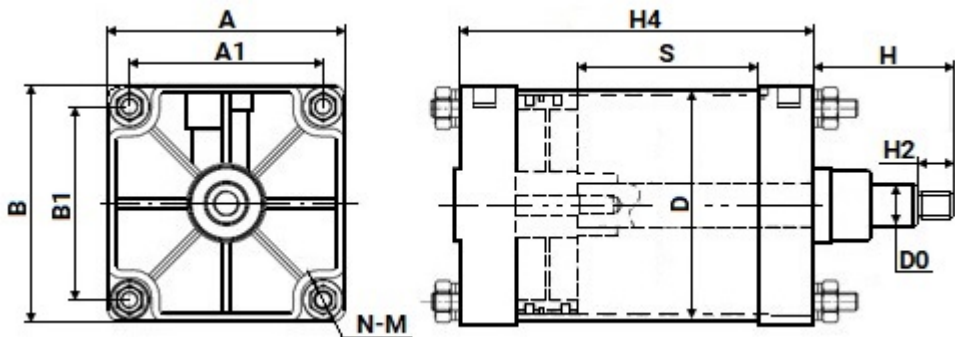


Пневмоцилиндры SC 100x70, SC 100x85, SC 100x100, SC 100x120, SC 100x145 и SC 125x170



Пневмоцилиндр SC 200x320





Пневмоцилиндр SC 250x430

Таблица 3

		SC 100x70	SC 100x85	SC 100x100	SC 100x120	SC 100x145	SC 125x170	SC 200x320	SC 250x430
A		112	112	112	112	112	140	220	270
A1		125	125	125	125	125	155	260	220
A2		70	70	70	70	70	85	140	-
A3		50	50	50	50	50	60	100	-
A4		104	104	104	104	104	130	226	-
h3		10	10	10	10	10	15	20	-
h4		10	10	10	10	10	15	20	-
N-M		4-M8	4-M8	4-M8	4-M8	4-M8	4-M10	4-M14	-
n-d		2-Ø8,2	2-Ø8,2	2-Ø8,2	2-Ø8,2	2-Ø8,2	2-Ø10,2	2-Ø14,2	-
B		112	112	112	112	112	140	220	270
B1	MM	75±0,5	75±0,5	75±0,5	75±0,5	75±0,5	95±0,5	105±0,5	220±0,5
B2		32±0,5	32±0,5	32±0,5	36±0,5	36±0,5	42±0,5	48±0,5	-
C		33	33	33	33	33	40	50	-
D		Ø100	Ø100	Ø100	Ø100	Ø100	Ø125	Ø200	Ø250
E		21	21	21	21	21	30	40	65
F		6,2±0.1	6,2±0.1	6,2±0.1	6,2±0.1	6,2±0.1	8,2±0.1	-	-
S		70±1	85±1	100±1	120±1	145±1	170±1	320±1	430±1
H		96	111	126	146	171	205	360	105
H1		35±1	34±1	34±1	28±1	28±1	33±1	30±1	-
H2		12±0,5	12±0,5	12±0,5	12±0,5	12±0,5	14±0,5	23±0,5	24±0,5
H3	24,5±1	24,5±1	24,5±1	24,5±1	24,5±1	28,5±1	-	-	
d1	10,2	10,2	10,2	10,2	10,2	12,2	-	-	
M	-	-	-	-	-	-	M27x3	M30x3,5	
H4	-	-	-	-	-	-	-	650	



4. ОСНОВНЫЕ МАТЕРИАЛЫ ДЕТАЛЕЙ

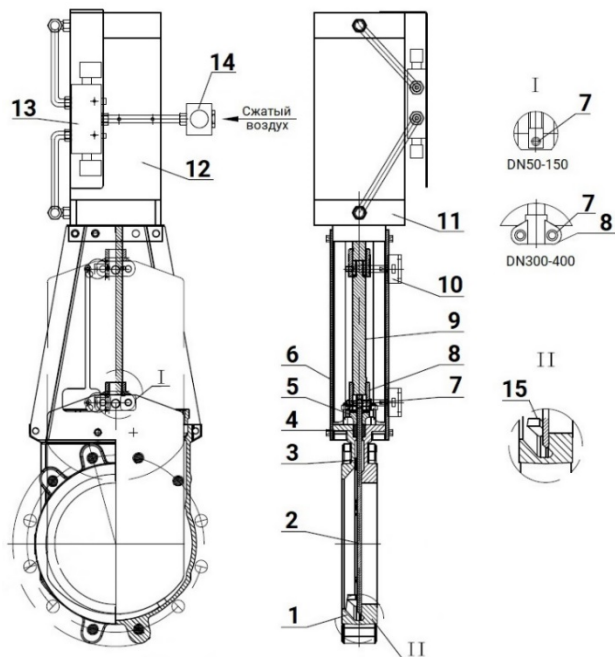


Таблица 4

№ п/п	Наименование детали	Материал
1	Корпус	сталь WCB
2	Шибер	нержавеющая сталь SS304
3	Уплотнение направляющей	PTFE
4	Набивка	PTFE
5	Сальниковая набивка	сталь WCB
6	Стойка	сталь Q235
7	Штифт	сталь 45
8	Патрон	сталь WCB
9	Шток	сталь 45+Cr
10	Переключатель	-
11	Головная часть стойки	чугун GGG40
12	Пневмоцилиндр	-
13	Соленоидный клапан	-
14	Фильтр	-
15	Клин	сталь WCB



5. ВЕСОГАБАРИТНЫЕ ПАРАМЕТРЫ

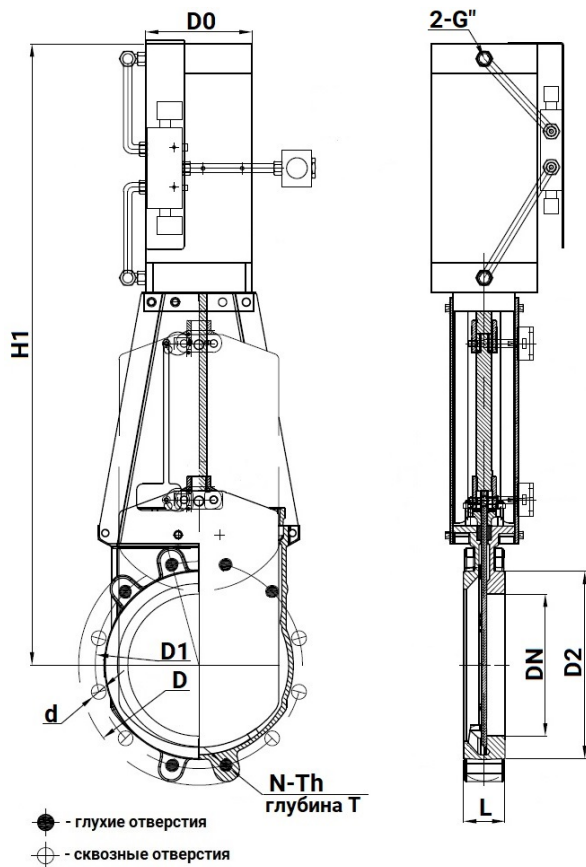


Таблица 5.1.

DN	L, мм	D, мм	D1, мм	D2, мм	D0, мм	H1	G
50	48	165	125	99	100	417	1/2"
65	48	165	145	118	100	460	1/2"
80	51	200	160	132	100	510	1/2"
100	51	220	180	156	100	600	1/2"
125	57	250	210	181	100	628	1/2"
150	57	285	240	211	125	780	1/2"
300	76	445	400	370	160	1232	1/2"
400	89	565	515	480	200	1528	1/2"



Таблица 5.2

DN	N - Th	T, мм	Ød, мм	●	⊕	Вес, кг
50	4 – M16	12	18	4	0	7,0
65	4 – M16	12	18	4	0	9,5
80	8 – M16	12	18	4	4	12,0
100	8 – M16	12	18	4	4	12,5
125	8 – M16	12	18	4	4	16,0
150	8 – M20	14	23	4	4	28,0
300	12 – M20	16	23	6	6	70,0
400	16 – M24	20	27	10	6	129,0

* N - общее количество отверстий; Th - резьба глухих отверстий; Ød - диаметр сквозных отверстий



6. УКАЗАНИЯ ПО МОНТАЖУ И ЭКСПЛУАТАЦИИ

6.1. К монтажу, эксплуатации и обслуживанию задвижек допускается персонал, изучивший устройство задвижки, правила техники безопасности, требования руководства по монтажу, наладке, эксплуатации и техническому обслуживанию, аттестованный на соответствующий вид работ.

6.2. Задвижки должны устанавливаться на трубопроводах для сред и параметров, указанных в паспорте на изделие.

6.3. Перед монтажом необходимо вынуть заглушки и произвести расконсервацию задвижки чистой ветошью, смоченной уайт-спиритом, бензином или др., продуть внутреннюю поверхность чистым воздухом (в соответствие с п. 8 ГОСТ 9.014-78). Трубопровод должен быть тщательно очищен от грязи, песка, окалины и т.п..

6.4. Фланцы на трубопроводе должны быть установлены без перекосов. Трубопровод к моменту монтажа задвижки должен быть закреплен и полностью разгружен.

6.5. Перед установкой задвижки в трубопроводе необходимо настроить привод и задвижку на совместную работу.

6.6. При монтаже задвижки с приводом в любом положении, отличном от вертикального, привод должен иметь собственные опоры.

6.7. Следует настроить концевые выключатели и ограничители хода для положений «открыто» и «закрыто», диск и седло при этом следует покрыть силиконовой смазкой во избежание работы "насухую".

6.8. Произвести несколько циклов пробного открытия-закрытия задвижки вручную. Если при открытии вручную задвижка открывается-закрывается нормально, произвести подключение к сетям питания и управления и произвести несколько циклов пробного открытия-закрытия с помощью привода.

6.9. Только после выполнения указанных операций, если задвижка с приводом функционируют нормально, допускается приступить к монтажу задвижки на трубопроводе.

6.10. Перед пуском системы с вмонтированными задвижками непосредственно после монтажа, все задвижки должны быть открыты и должна быть произведена промывка трубопроводов.

6.11. Испытания на герметичность необходимо проводить в соответствии с ГОСТ 9544-2015.

6.12. Во время эксплуатации следует проводить периодические осмотры (регламентные работы) в сроки, установленные эксплуатирующей организацией, в зависимости от режимов работы системы.

6.13. При осмотре проверять: общее состояние задвижки и привода; состояние болтовых соединений; герметичность прокладочного соединения и сальникового уплотнения.



6.14. Для обеспечения безопасности труда категорически запрещается производить работы по устранению дефектов при наличии избыточного давления рабочей среды в трубопроводе.

6.15. Не допускается применять ключи, большие по размерам, чем это требуется для крепежных деталей.

7. УСЛОВИЯ ТРАНСПОРТИРОВКИ И ХРАНЕНИЯ

7.1. Условия транспортирования и хранения - по группе Ж ГОСТ15150.

7.2. Задвижки транспортируются в таре по ГОСТ 2991-85, ГОСТ 17527-2020 и раскрепляются от возможных перемещений с опущенным до упора клином.

7.3. Допускается транспортирование без упаковки при обеспечении отсутствия ударных нагрузок.

7.4. Механические повреждения и загрязнения внутренних поверхностей задвижек при транспортировании не допускаются.

7.5. Задвижки должны храниться в сухих складских помещениях, защищенными от прямых солнечных лучей и удаленными не менее 1 м. от теплоизлучающих приборов, а также не подвергаться воздействию масел, бензина.

7.6. Проходные отверстия должны быть закрыты заглушками.

7.7. Задвижки, находящиеся на длительном хранении, подвергаются периодическому осмотру не реже одного раза в год. При нарушении консервации произвести консервацию вновь. Консервационную смазку наносить на обезжиренную чистую и сухую поверхность деталей. Обезжиривание производить чистой ветошью, смоченной в бензине.

8. УТИЛИЗАЦИЯ

8.1. Утилизация изделия (переплавка, захоронение, перепродажа) производится в порядке, установленном Федеральным законом от 24.06.1998 N 89-ФЗ (ред. от 04.08.2023) "Об отходах производства и потребления" и Федеральным законом от 04.05.1999 N 96-ФЗ (ред. от 13.06.2023) "Об охране атмосферного воздуха", а также другими российскими и региональными нормами, актами, правилами, распоряжениями и пр., принятыми для реализации указанных Законов.

8.2. Перед отправкой на утилизацию из арматуры удаляют остатки рабочей среды. Методики удаления рабочей среды и дезактивации арматуры должны быть утверждены в установленном порядке на предприятии, эксплуатирующем задвижку.



9. ГАРАНТИЙНЫЕ ОБЯЗАТЕЛЬСТВА

9.1. Гарантийный срок – 12 месяцев с момента ввода в эксплуатацию, но не более 18 месяцев со дня продажи.

9.2. Гарантия распространяется на оборудование, установленное и используемое в соответствии с инструкциями по установке и техническими характеристиками изделия, описанными в данном паспорте.

9.3. Изготовитель гарантирует соответствие изделия требованиям безопасности, при условии соблюдения потребителем правил транспортировки, хранения, монтажа и эксплуатации.

9.4. Гарантия распространяется на все дефекты, возникшие по вине завода-изготовителя

9.5. Гарантия не распространяется:

- на части и материалы изделия подверженные износу;
- на случаи повреждения, возникшие вследствие:
 - внесения изменения в оригинальную конструкцию изделия;
 - нарушения общих монтажных рекомендаций;
 - неисправностей, возникших при неправильном обслуживании и складировании;
 - неправильной эксплуатации и применения оборудования.

10. УСЛОВИЯ ГАРАНТИЙНОГО ОБСЛУЖИВАНИЯ

10.1. Претензии к качеству товара могут быть предъявлены в течение гарантийного срока.

10.2. Неисправные изделия в течение гарантийного срока ремонтируются или обмениваются на новые бесплатно. Решение о замене или ремонте изделия принимает ООО "ДН.ру". Замененное изделие или его части, полученные в результате ремонта, переходят в собственность ООО "ДН.ру".

10.3. Затраты, связанные с демонтажем, монтажом и транспортировкой неисправного изделия в период гарантийного срока Покупателю не возмещаются.

10.4. В случае необоснованности претензии, затраты на диагностику и экспертизу изделия оплачиваются Покупателем.

10.5. Изделия принимаются в гарантийный ремонт (а также при возврате) полностью укомплектованными.



ГАРАНТИЙНЫЙ ТАЛОН № _____

№ п/п	Наименование	Кол-во

Название и адрес торгующей организации _____

Дата продажи _____ Подпись продавца _____

Штамп или печать торгующей организации

Штамп о приемке

С условиями гарантии согласен:

Покупатель _____ (подпись)

Гарантийный срок – 12 месяцев с момента ввода в эксплуатацию, но не более 18 месяцев со дня продажи.

По вопросам гарантийного ремонта, рекламаций и претензий к качеству изделий обращаться в ООО "ДН.ру" по адресу : 117403, Россия, г. Москва, проезд Востряковский, дом 10Б, стр. 3, помещ. 19. Эл.адрес: info@dn.ru.

При предъявлении претензии к качеству товара, покупатель предъявляет следующие документы:

1. Заявление в произвольной форме, в котором указываются:
 - название организации или Ф.И.О. покупателя, фактический адрес, контактные телефоны;
 - название и адрес организации, производившей монтаж;
 - основные параметры системы, в которой использовалось изделие;
 - краткое описание дефекта.
2. Документ, подтверждающий покупку изделия (накладная, квитанция)..
3. Акт выполненных работ по монтажу изделия..
4. Настоящий заполненный гарантийный талон.

Отметка о возврате или обмене товара _____

Дата: «__» _____ 202__г. Подпись _____

