



ТЕХНИЧЕСКИЙ ПАСПОРТ

**Задвижка шиберная DN.ru GVKR1331E-2W-Fb-2P
Ду50-150 Ру16 чугунная, межфланцевая WENZ
с пневмоприводом**



1. ОБЩИЕ СВЕДЕНИЯ ОБ ИЗДЕЛИИ

1.1. Наименование изделия: Задвижка шиберная DN.ru GVKR1331E-2W-Fb-2P Ду50-150 Ру16 чугунная, межфланцевая WENZ с пневмоприводом.

1.2. Декларация о соответствии ЕАЭС N RU Д-РУ.РА04.В.60899/24, срок действия до 26.05.2029.

1.3. Назначение. Задвижка шиберная предназначена для установки на трубопроводе в качестве запорного устройства и регулирования потока рабочей среды в системах водоснабжения (кроме систем питьевого водопровода) и химической промышленности.

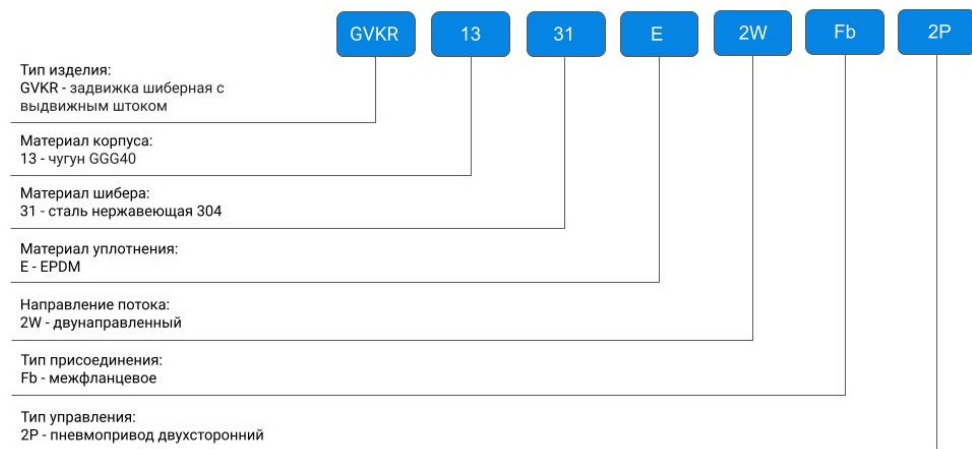
1.4. Принцип работы шиберной задвижки заключается в перемещении шиберы (ножа) перпендикулярно потоку среды. При полном перекрытии диаметра условного прохода трубопровода происходит остановка потока, при частичном – регулировка. Принцип работы пневмопривода основан на перемещении встроенного поршня за счет сжатого воздуха, который поступает в систему с компрессора или резервуара.



**изображение может отличаться от оригинала*



1.5. Расшифровка обозначения:



2. ОСНОВНЫЕ ТЕХНИЧЕСКИЕ ДАННЫЕ И ХАРАКТЕРИСТИКИ

Таблица 1

Номинальный диаметр DN, мм	50 - 150
Номинальное давление PN, бар	16
Температура рабочей среды t, °C	от -30 до +110
Рабочая среда	вода, слабозагрязненные жидкости с содержанием взвешенных частиц до 5%
Направление потока среды	двустороннее
Класс герметичности	A ГОСТ 9544-2015
Тип управления	пневмоцилиндр
Присоединение к трубопроводу	межфланцевое
Материал корпуса	чугун GGG40
Климатическое исполнение	УХЛ4 ГОСТ 15150-69
Сферы применения	системы отопления и водоснабжения (кроме систем питьевого водопровода), промышленные трубопроводы
Срок службы, лет	15



3. ПАРАМЕТРЫ ПНЕВМОЦИЛИНДРОВ

Таблица 2

DN задвижки	DN50	DN65	DN150
модель пневмоцилиндра	SC 100x70	SC 100x85	SC 125x170
Основные характеристики пневмоцилиндров			
	SC 100x70	SC 100x85	SC 125x170
Тип действия	двойного действия		
Рабочая среда	сжатый воздух: <ul style="list-style-type: none"> • класс загрязненности 6 по ГОСТ 17433-80; • при температуре окружающего воздуха от +5°C до +50°C точка росы на 10°C ниже, чем температура окружающей среды; • при температуре ниже +5°C точка росы на 5°C ниже, чем температура окружающей среды. 		
Тип крепления	FA FB CA CB LB YB		
Демпфирование	регулируемое		
Рабочий диапазон давления, бар	1 - 9		
Максимально допустимое давление, бар	13,5		
Диапазон рабочих температур, °C	-5 ÷ 70		
Диапазон скоростей, мм/с	50 - 800		
Диаметр поршня, мм	100	100	125
Ход штока, мм	70	85	170



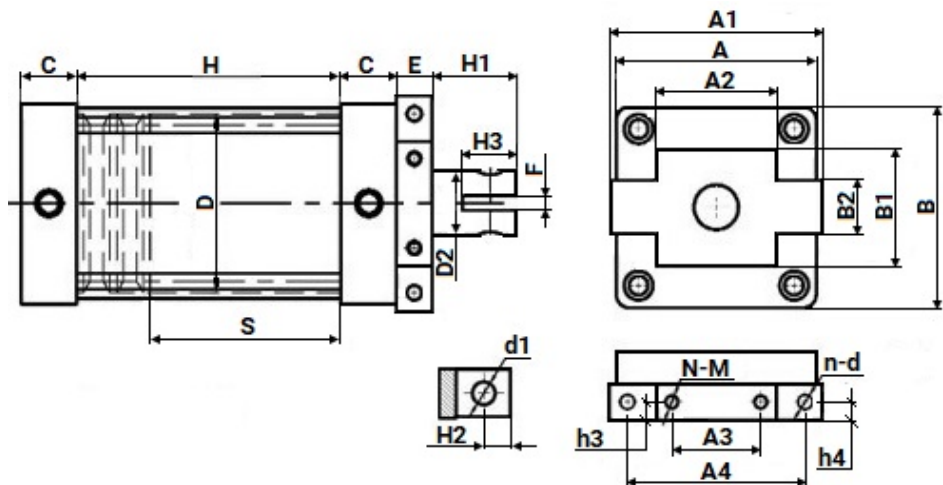


Таблица 3

		SC 100x70	SC 100x85	SC 125x170
A	MM	112	112	140
A1		125	125	155
A2		70	70	85
A3		50	50	60
A4		104	104	130
h3		10	10	15
h4		10	10	15
N-M		4-M8	4-M8	4-M10
n-d		2-Ø8,2	2-Ø8,2	2-Ø10,2
B		112	112	140
B1		75±0,5	75±0,5	95±0,5
B2		32±0,5	32±0,5	42±0,5
C		33	33	40
D		Ø100	Ø100	Ø125
E		21	21	30
F		6,2±0.1	6,2±0.1	8,2±0.1
S		70±1	85±1	170±1
H		96	111	205
H1		35±1	34±1	33±1
H2		12±0,5	12±0,5	14±0,5
H3	24,5±1	24,5±1	28,5±1	
d1	10,2	10,2	12,2	



4. ОСНОВНЫЕ МАТЕРИАЛЫ ДЕТАЛЕЙ

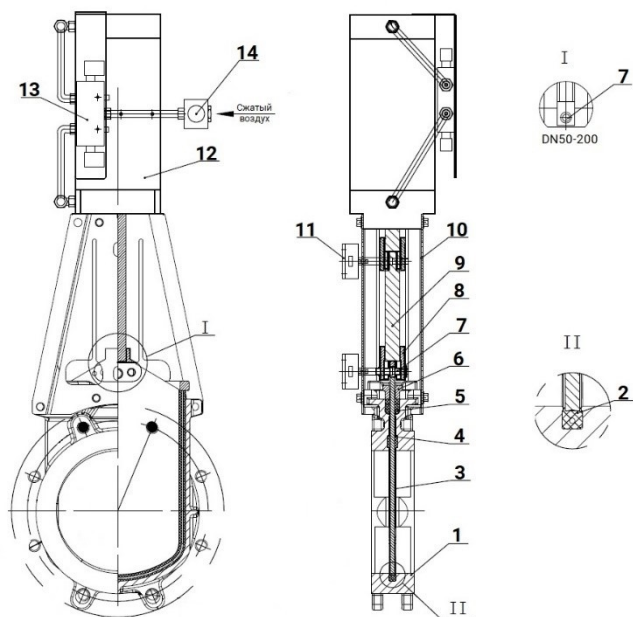


Таблица 4

№ п/п	Наименование детали	Материал
1	Корпус	чугун GGG40
2	Уплотнительное кольцо	EPDM
3	Шибер	нержавеющая сталь SS304
4	Уплотнение направляющей	PTFE
5	Набивка	PTFE
6	Сальниковая набивка	сталь WCB
7	Штифт	сталь 45
8	Патрон	сталь WCB
9	Шток	сталь 2Cr13
10	Стойка	сталь Q235
11	Переключатель	-
12	Пневмоцилиндр	-
13	Соленоидный клапан	-
14	Фильтр	-



5. ВЕСОГАБАРИТНЫЕ ПАРАМЕТРЫ

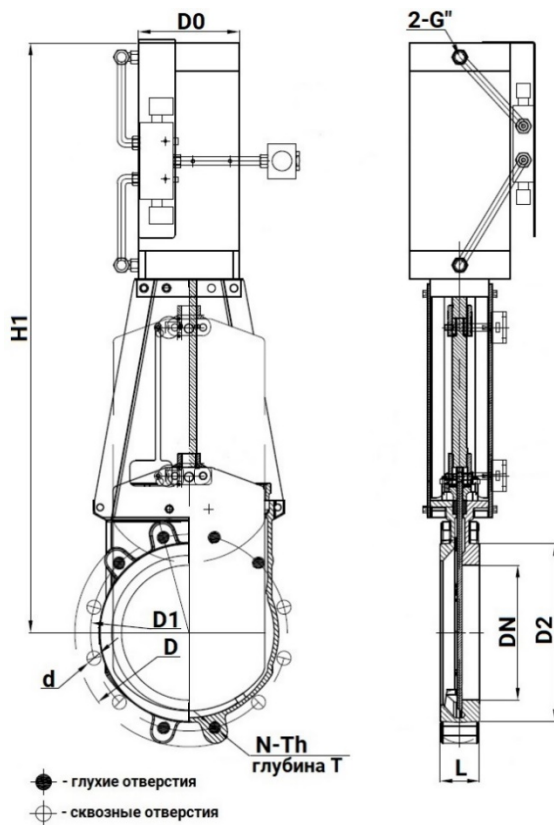


Таблица 5.1.

DN	L, мм	D, мм	D1, мм	D2, мм	D0, мм	H1	G
50	48	165	125	99	100	445	1/2"
65	48	185	145	118	100	520	1/2"
150	57	285	240	211	125	850	1/2"

Таблица 5.2

DN	N - Th	T, мм	Ød, мм	●	⊕	Вес, кг
50	4 - M16	12	18	2	2	7,5
65	4 - M16	12	18	2	2	10,0
150	8 - M20	14	23	2	6	23,0

* N - общее количество отверстий; Th - резьба глухих отверстий; Ød - диаметр сквозных отверстий



6. УКАЗАНИЯ ПО МОНТАЖУ И ЭКСПЛУАТАЦИИ

6.1. К монтажу, эксплуатации и обслуживанию задвижек допускается персонал, изучивший устройство задвижки, правила техники безопасности, требования руководства по монтажу, наладке, эксплуатации и техническому обслуживанию, аттестованный на соответствующий вид работ.

6.2. Задвижки должны устанавливаться на трубопроводах для сред и параметров, указанных в паспорте на изделие.

6.3. Перед монтажом необходимо вынуть заглушки и произвести расконсервацию задвижки чистой ветошью, смоченной уайт-спиритом, бензином или др., продуть внутреннюю поверхность чистым воздухом (в соответствие с п. 8 ГОСТ 9.014-78). Трубопровод должен быть тщательно очищен от грязи, песка, окалины и т.п..

6.4. Фланцы на трубопроводе должны быть установлены без перекосов. Трубопровод к моменту монтажа задвижки должен быть закреплен и полностью разгружен.

6.5. Перед установкой задвижки в трубопроводе необходимо настроить привод и задвижку на совместную работу.

6.6. При монтаже задвижки с приводом в любом положении, отличном от вертикального, привод должен иметь собственные опоры.

6.7. Следует настроить концевые выключатели и ограничители хода для положений «открыто» и «закрыто», диск и седло при этом следует покрыть силиконовой смазкой во избежание работы "насухую".

6.8. Произвести несколько циклов пробного открытия-закрытия задвижки вручную. Если при открытии вручную задвижка открывается-закрывается нормально, произвести подключение к сетям питания и управления и произвести несколько циклов пробного открытия-закрытия с помощью привода.

6.9. Только после выполнения указанных операций, если задвижка с приводом функционируют нормально, допускается приступить к монтажу задвижки на трубопроводе.

6.10. Перед пуском системы с вмонтированными задвижками непосредственно после монтажа, все задвижки должны быть открыты и должна быть произведена промывка трубопроводов.

6.11. Испытания на герметичность необходимо проводить в соответствии с ГОСТ 9544-2015.

6.12. Во время эксплуатации следует проводить периодические осмотры (регламентные работы) в сроки, установленные эксплуатирующей организацией, в зависимости от режимов работы системы.

6.13. При осмотре проверять: общее состояние задвижки и привода; состояние болтовых соединений; герметичность прокладочного соединения и сальникового уплотнения.



6.14. Для обеспечения безопасности труда категорически запрещается производить работы по устранению дефектов при наличии избыточного давления рабочей среды в трубопроводе.

6.15. Не допускается применять ключи, большие по размерам, чем это требуется для крепежных деталей.

7. УСЛОВИЯ ТРАНСПОРТИРОВКИ И ХРАНЕНИЯ

7.1. Условия транспортирования и хранения - по группе Ж ГОСТ15150.

7.2. Задвижки транспортируются в таре по ГОСТ 2991-85, ГОСТ 17527-2020 и раскрепляются от возможных перемещений с опущенным до упора клином.

7.3. Допускается транспортирование без упаковки при обеспечении отсутствия ударных нагрузок.

7.4. Механические повреждения и загрязнения внутренних поверхностей задвижек при транспортировании не допускаются.

7.5. Задвижки должны храниться в сухих складских помещениях, защищенными от прямых солнечных лучей и удаленными не менее 1 м. от теплоизлучающих приборов, а также не подвергаться воздействию масел, бензина.

7.6. Проходные отверстия должны быть закрыты заглушками.

7.7. Задвижки, находящиеся на длительном хранении, подвергаются периодическому осмотру не реже одного раза в год. При нарушении консервации произвести консервацию вновь. Консервационную смазку наносить на обезжиренную чистую и сухую поверхность деталей. Обезжиривание производить чистой ветошью, смоченной в бензине.

8. УТИЛИЗАЦИЯ

8.1. Утилизация изделия (переплавка, захоронение, перепродажа) производится в порядке, установленном Федеральным законом от 24.06.1998 N 89-ФЗ (ред. от 04.08.2023) "Об отходах производства и потребления" и Федеральным законом от 04.05.1999 N 96-ФЗ (ред. от 13.06.2023) "Об охране атмосферного воздуха", а также другими российскими и региональными нормами, актами, правилами, распоряжениями и пр., принятыми для реализации указанных Законов.

8.2. Перед отправкой на утилизацию из арматуры удаляют остатки рабочей среды. Методики удаления рабочей среды и дезактивации арматуры должны быть утверждены в установленном порядке на предприятии, эксплуатирующем задвижку.



9. ГАРАНТИЙНЫЕ ОБЯЗАТЕЛЬСТВА

9.1. Гарантийный срок – 12 месяцев с момента ввода в эксплуатацию, но не более 18 месяцев со дня продажи.

9.2. Гарантия распространяется на оборудование, установленное и используемое в соответствии с инструкциями по установке и техническими характеристиками изделия, описанными в данном паспорте.

9.3. Изготовитель гарантирует соответствие изделия требованиям безопасности, при условии соблюдения потребителем правил транспортировки, хранения, монтажа и эксплуатации.

9.4. Гарантия распространяется на все дефекты, возникшие по вине завода-изготовителя

9.5. Гарантия не распространяется:

- на части и материалы изделия подверженные износу;
- на случаи повреждения, возникшие вследствие:
 - внесения изменения в оригинальную конструкцию изделия;
 - нарушения общих монтажных рекомендаций;
 - неисправностей, возникших при неправильном обслуживании и складировании;
 - неправильной эксплуатации и применения оборудования.

10. УСЛОВИЯ ГАРАНТИЙНОГО ОБСЛУЖИВАНИЯ

10.1. Претензии к качеству товара могут быть предъявлены в течение гарантийного срока.

10.2. Неисправные изделия в течение гарантийного срока ремонтируются или обмениваются на новые бесплатно. Решение о замене или ремонте изделия принимает ООО "ДН.ру". Замененное изделие или его части, полученные в результате ремонта, переходят в собственность ООО "ДН.ру".

10.3. Затраты, связанные с демонтажем, монтажом и транспортировкой неисправного изделия в период гарантийного срока Покупателю не возмещаются.

10.4. В случае необоснованности претензии, затраты на диагностику и экспертизу изделия оплачиваются Покупателем.

10.5. Изделия принимаются в гарантийный ремонт (а также при возврате) полностью укомплектованными.



ГАРАНТИЙНЫЙ ТАЛОН № ____

№ п/п	Наименование	Кол-во

Название и адрес торгующей организации _____

Дата продажи _____ Подпись продавца _____

Штамп или печать торгующей организации

Штамп о приемке

С условиями гарантии согласен:

Покупатель _____ (подпись)

Гарантийный срок – 12 месяцев с момента ввода в эксплуатацию, но не более 18 месяцев со дня продажи.

По вопросам гарантийного ремонта, рекламаций и претензий к качеству изделий обращаться в ООО "ДН.ру" по адресу : 117403, Россия, г. Москва, проезд Востряковский, дом 10Б, стр. 3, помещ. 19. Эл.адрес: info@dn.ru.

При предъявлении претензии к качеству товара, покупатель предъявляет следующие документы:

1. Заявление в произвольной форме, в котором указываются:
 - название организации или Ф.И.О. покупателя, фактический адрес, контактные телефоны;
 - название и адрес организации, производившей монтаж;
 - основные параметры системы, в которой использовалось изделие;
 - краткое описание дефекта.
2. Документ, подтверждающий покупку изделия (накладная, квитанция)..
3. Акт выполненных работ по монтажу изделия..
4. Настоящий заполненный гарантийный талон.

Отметка о возврате или обмене товара _____

Дата: «__» _____ 202__г. Подпись _____

