



## ТЕХНИЧЕСКИЙ ПАСПОРТ

**Задвижка шиберная DN.ru GVKN1331N-2W-Fb-S  
Ду50-300 Ру10 чугунная,  
межфланцевая WENZ со штурвалом**



## 1. ОБЩИЕ СВЕДЕНИЯ ОБ ИЗДЕЛИИ

1.1. Наименование изделия: Задвижка шиберная DN.ru GVKN1331N-2W-Fb-S Ду50-300 Ру10 чугунная, межфланцевая WENZ со штурвалом.

1.2. Декларация о соответствии ЕАЭС N RU Д-РУ.РА04.В.60899/24, срок действия до 26.05.2029.

1.3. Назначение. Задвижка шиберная предназначена для установки на трубопроводе в качестве запорного устройства и регулирования потока рабочей среды в системах водоснабжения (кроме систем питьевого водопровода) и химической промышленности.

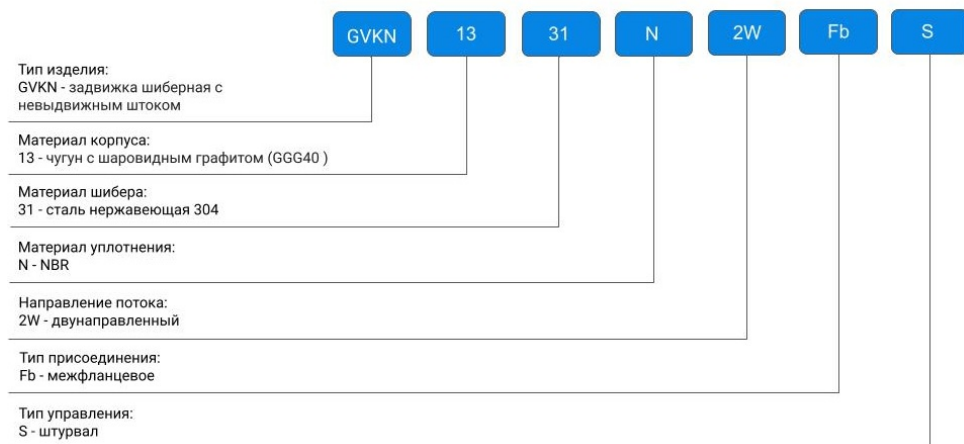
1.4. Принцип работы шиберной задвижки заключается в перемещении шибера (ножа) перпендикулярно потоку среды. При полном перекрытии диаметра условного прохода трубопровода происходит остановка потока, при частичном – регулировка.



*\*изображение может отличаться от оригинала*



## 1.5. Расшифровка обозначения:



## 2. ОСНОВНЫЕ ТЕХНИЧЕСКИЕ ДАННЫЕ И ХАРАКТЕРИСТИКИ

Таблица 1

Номинальный диаметр DN, мм	50-300
Номинальное давление PN, бар	10
Температура рабочей среды t, °C	от -30 до + 110
Рабочая среда	вода, слабозагрязненные жидкости с содержанием взвешенных частиц до 5%
Направление потока среды	двустороннее
Класс герметичности	А ГОСТ 9544-2015
Тип управления	штурвал
Присоединение к трубопроводу	межфланцевое
Материал корпуса	чугун GGG40
Климатическое исполнение	УХЛ4 ГОСТ 15150-69
Сферы применения	системы отопления и водоснабжения (кроме систем питьевого водопровода), промышленные трубопроводы
Средний срок службы, лет	10
Средний ресурс, циклов закрытие/открытие	20 000 – 50 000



### 3. ОСНОВНЫЕ МАТЕРИАЛЫ ДЕТАЛЕЙ

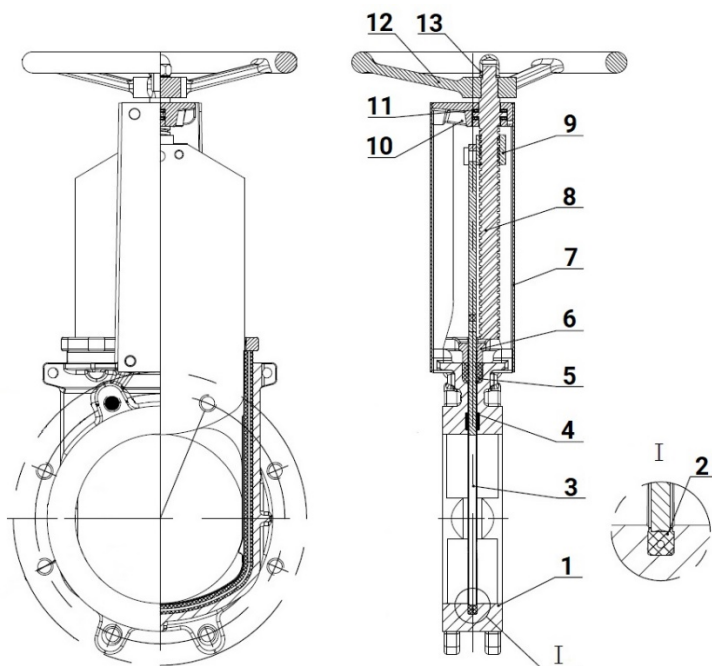


Таблица 2

№ п/п	Наименование детали	Материал
1	Корпус	чугун GGG40
2	Седловое уплотнение	NBR
3	Шибер	нержавеющая сталь SS304
4	Уплотнение направляющей	PTFE
5	Уплотнение	PTFE
6	Сальниковая набивка	сталь WCB
7	Стойка	сталь Q235
8	Шток	сталь 2Cr13
9	Гайка	латунь
10	Пластина	чугун HT200
11	Подшипник	сталь GCr15
12	Штурвал	чугун GGG40
13	Колпачок	сталь Q235



#### 4. ВЕСОГАБАРИТНЫЕ ПАРАМЕТРЫ

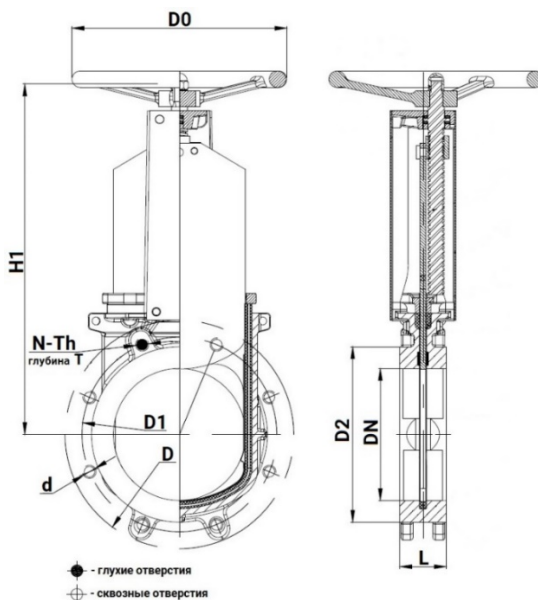


Таблица 3.1

DN	L, мм	D, мм	D1, мм	D2, мм	D0, мм	H1
50	48	165	125	99	180	290
80	51	200	160	132	100	358
100	51	220	180	156	240	378
125	57	250	210	184	260	428
150	57	285	240	211	280	490
200	70	340	295	266	300	588
250	70	395	350	319	320	690
300	76	445	400	370	350	815

Таблица 3.2

DN	N - Th	T, мм	Ød, мм	●	⊕	Вес, кг
50	4 - M16	12	18	2	2	6,5
80	8 - M16	12	18	2	6	9,5
100	8 - M16	12	18	2	6	11,0
125	8 - M16	12	18	2	6	14,5
150	8 - M20	14	23	2	6	18,0
200	8 - M20	16	23	2	6	26,5
250	12 - M20	16	23	4	8	39,5
300	12 - M20	16	23	4	8	49,0

\* N - общее количество отверстий; Th - резьба глухих отверстий; Ød - диаметр сквозных отверстий



## 5. УКАЗАНИЯ ПО МОНТАЖУ И ЭКСПЛУАТАЦИИ

5.1. К монтажу, эксплуатации и обслуживанию задвижек допускается персонал, изучивший устройство задвижки, правила техники безопасности, требования руководства по монтажу, наладке, эксплуатации и техническому обслуживанию, аттестованный на соответствующий вид работ.

5.2. Задвижки должны устанавливаться на трубопроводах для сред и параметров, указанных в паспорте на изделие.

5.3. Перед монтажом необходимо вынуть заглушки и произвести расконсервацию задвижки чистой ветошью, смоченной уайт-спиритом, бензином или др., продуть внутреннюю поверхность чистым воздухом (в соответствии с п. 8 ГОСТ 9.014-78). Трубопровод должен быть тщательно очищен от грязи, песка, окалины и т.п..

5.4. Фланцы на трубопроводе должны быть установлены без перекосов. Трубопровод к моменту монтажа задвижки должен быть закреплен и полностью разгружен.

5.5. Перед пуском системы с вмонтированными задвижками непосредственно после монтажа, все задвижки должны быть открыты и должна быть произведена промывка трубопроводов.

5.6. Испытания на герметичность необходимо проводить в соответствии с ГОСТ 9544-2015.

5.7. Во время эксплуатации следует проводить периодические осмотры (регламентные работы) в сроки, установленные эксплуатирующей организацией, в зависимости от режимов работы системы.

5.8. При осмотре проверять: общее состояние задвижки; резьбовую часть шпинделя, которая должна быть смазана (рекомендуется смазка ЦИАТИМ-201); состояние болтовых соединений; герметичность прокладочного соединения и сальниковое уплотнения.

5.9. Для обеспечения безопасности труда категорически запрещается производить работы по устранению дефектов при наличии избыточного давления рабочей среды в трубопроводе.

5.10. Не допускается применять ключи, большие по размерам, чем это требуется для крепежных деталей.



## 6. УСЛОВИЯ ТРАНСПОРТИРОВКИ И ХРАНЕНИЯ

- 6.1. Условия транспортирования и хранения - по группе Ж ГОСТ15150-69.
- 6.2. Задвижки транспортируются в таре по ГОСТ 2991-85, ГОСТ 17527-2020 и раскрепляются от возможных перемещений с опущенным до упора клином.
- 6.3. Допускается транспортирование без упаковки при обеспечении отсутствия ударных нагрузок.
- 6.4. Механические повреждения и загрязнения внутренних поверхностей задвижек при транспортировании не допускаются.
- 6.5. Задвижки должны храниться в сухих складских помещениях, защищенными от прямых солнечных лучей и удаленными не менее 1 м. от теплоизлучающих приборов, а также не подвергаться воздействию масел, бензина.
- 6.5. Проходные отверстия должны быть закрыты заглушками.
- 6.7. Задвижки, находящиеся на длительном хранении, подвергаются периодическому осмотру не реже одного раза в год. При нарушении консервации произвести консервацию вновь. Консервационную смазку наносить на обезжиренную чистую и сухую поверхность деталей. Обезжиривание производить чистой ветошью, смоченной в бензине.

## 7. УТИЛИЗАЦИЯ

- 7.1. Утилизация изделия (переплавка, захоронение, перепродажа) производится в порядке, установленном Федеральным законом от 24.06.1998 N 89-ФЗ (ред. от 04.08.2023) "Об отходах производства и потребления" и Федеральным законом от 04.05.1999 N 96-ФЗ (ред. от 13.06.2023) "Об охране атмосферного воздуха", а также другими российскими и региональными нормами, актами, правилами, распоряжениями и пр., принятыми для реализации указанных Законов.
- 7.2. Перед отправкой на утилизацию из арматуры удаляют остатки рабочей среды. Методики удаления рабочей среды и дезактивации арматуры должны быть утверждены в установленном порядке на предприятии, эксплуатирующем задвижку.





## 8. ГАРАНТИЙНЫЕ ОБЯЗАТЕЛЬСТВА

8.1. Гарантийный срок – 12 месяцев с момента ввода в эксплуатацию, но не более 18 месяцев со дня продажи.

8.2. Гарантия распространяется на оборудование, установленное и используемое в соответствии с инструкциями по установке и техническими характеристиками изделия, описанными в данном паспорте.

8.3. Изготовитель гарантирует соответствие изделия требованиям безопасности, при условии соблюдения потребителем правил транспортировки, хранения, монтажа и эксплуатации.

8.4. Гарантия распространяется на все дефекты, возникшие по вине завода-изготовителя

8.5. Гарантия не распространяется:

- на части и материалы изделия подверженные износу;
- на случаи повреждения, возникшие вследствие:
  - внесения изменения в оригинальную конструкцию изделия;
  - нарушения общих монтажных рекомендаций;
  - неисправностей, возникших при неправильном обслуживании и складировании;
  - неправильной эксплуатации и применения оборудования.

## 9. УСЛОВИЯ ГАРАНТИЙНОГО ОБСЛУЖИВАНИЯ

9.1. Претензии к качеству товара могут быть предъявлены в течение гарантийного срока.

9.2. Неисправные изделия в течение гарантийного срока ремонтируются или обмениваются на новые бесплатно. Решение о замене или ремонте изделия принимает ООО "ДН.ру". Замененное изделие или его части, полученные в результате ремонта, переходят в собственность ООО "ДН.ру".

9.3. Затраты, связанные с демонтажем, монтажом и транспортировкой неисправного изделия в период гарантийного срока Покупателю не возмещаются.

9.4. В случае необоснованности претензии, затраты на диагностику и экспертизу изделия оплачиваются Покупателем.

9.5. Изделия принимаются в гарантийный ремонт (а также при возврате) полностью укомплектованными.



## ГАРАНТИЙНЫЙ ТАЛОН № \_\_\_\_

№ п/п	Наименование	Кол-во

Название и адрес торгующей организации \_\_\_\_\_

Дата продажи \_\_\_\_\_ Подпись продавца \_\_\_\_\_

Штамп или печать торгующей организации

Штамп о приемке

С условиями гарантии согласен:

Покупатель \_\_\_\_\_ (подпись)

Гарантийный срок – 12 месяцев с момента ввода в эксплуатацию, но не более 18 месяцев со дня продажи.

По вопросам гарантийного ремонта, рекламаций и претензий к качеству изделий обращаться в ООО "ДН.ру" по адресу : 117403, Россия, г. Москва, проезд Востряковский, дом 10Б, стр. 3, помещ. 19. Эл.адрес: [info@dn.ru](mailto:info@dn.ru).

При предъявлении претензии к качеству товара, покупатель предъявляет следующие документы:

1. Заявление в произвольной форме, в котором указываются:
  - название организации или Ф.И.О. покупателя, фактический адрес, контактные телефоны;
  - название и адрес организации, производившей монтаж;
  - основные параметры системы, в которой использовалось изделие;
  - краткое описание дефекта.
2. Документ, подтверждающий покупку изделия (накладная, квитанция)..
3. Акт выполненных работ по монтажу изделия..
4. Настоящий заполненный гарантийный талон.

Отметка о возврате или обмене товара \_\_\_\_\_

Дата: «\_\_» \_\_\_\_\_ 202\_\_г. Подпись \_\_\_\_\_

