



## ТЕХНИЧЕСКИЙ ПАСПОРТ

**Задвижка шиберная DN.ru  
GVKR43хTPV-2W-G-Нт Ду25-200 Ру1,6  
пластиковая, клеевая, с ручкой**



## 1. ОБЩИЕ СВЕДЕНИЯ ОБ ИЗДЕЛИИ

1.1. Наименование изделия: Задвижка шиберная DN.ru GVKR43хTPV-2W-G-Нт Ду25-200 Ру1,6 пластиковая, клеевая, с ручкой.

1.2. Изготовитель (поставщик): ООО «ДН.ру», 117403, Россия, г. Москва, проезд Востряковский, дом 10Б, стр. 3, помещ. 19.

1.3. Назначение. Задвижка предназначена для установки на трубопроводе в качестве запорного устройства в системах водоподготовки и канализации.

1.4. Принцип работы. Шибер (нож) перемещается перпендикулярно потоку среды. При полном перекрытии прохода происходит остановка потока. Герметичность обеспечивается прижатием шибера давлением среды к уплотнительным поверхностям седла со стороны низкого давления.

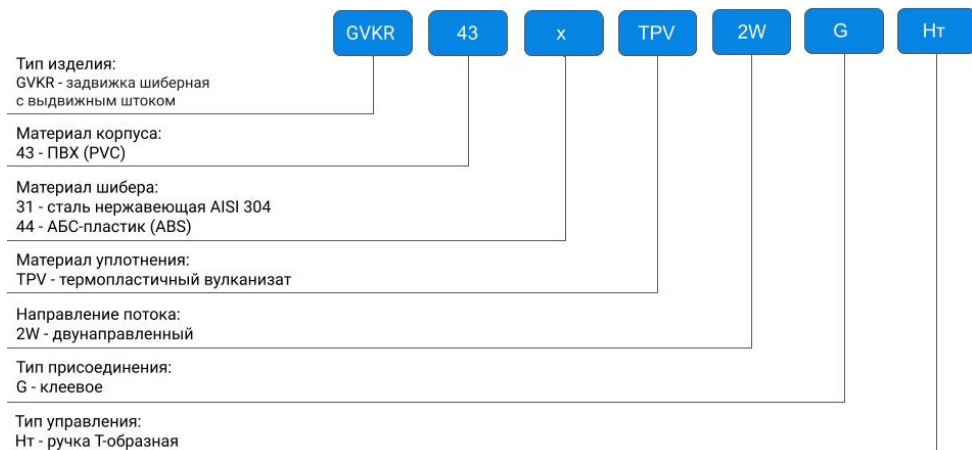
1.5. Внешний вид изделия показан на рисунке 1. Цвет, размеры, количество и параметры монтажных элементов зависят от характеристик конкретного товара и могут отличаться от изображения.



Рисунок 1 – Внешний вид изделия



## 1.6. Расшифровка обозначения:



## 2. ОСНОВНЫЕ ТЕХНИЧЕСКИЕ ДАННЫЕ И ХАРАКТЕРИСТИКИ

Таблица 1 – Основные параметры

Номинальный диаметр DN	25÷200
Номинальное давление PN (бар)	1,6
Рабочая среда	сточные воды, техническая вода, жидкие среды, не агрессивные к материалам изделия
Тип управления	ручка Т-образная
Конструкция штока	выдвижной
Направление потока	двустороннее
Температура рабочей среды, °С	от 0 до +50
Класс герметичности в затворе	А по ГОСТ 9544-2015
Материал корпуса	ПВХ
Материал шибера	АБС-пластик или нержавеющая сталь AISI 304 (аналог 08Х18Н10)
Материал уплотнения	термопластичный вулканизат (TPV)
Климатическое исполнение	УХЛ4 по ГОСТ 15150-69
Сферы применения	системы канализации, водоснабжения и водоотведения (кроме систем питьевого водопровода)
Присоединение к трубопроводу	клеевое
Средний ресурс, циклов закрытие/открытие	2 000
Средний срок службы, лет	5
Комплект поставки	задвижка в сборе; паспорт.



### 3. ОСНОВНЫЕ МАТЕРИАЛЫ ДЕТАЛЕЙ

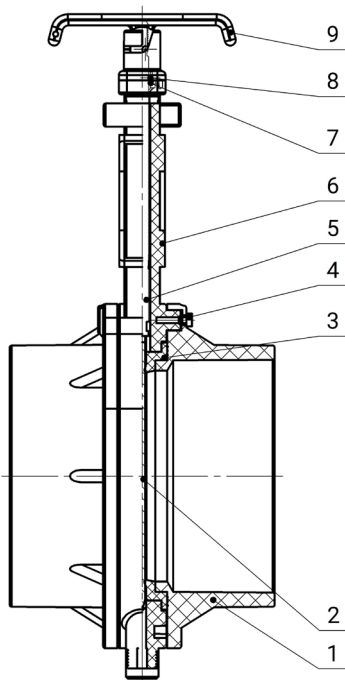


Рисунок 2 – Составные части изделия

Таблица 2 – Спецификация деталей

№	Наименование детали	Материал
1	Корпус	PVC (ПВХ)
2	Шибер	DN25-65; 200: ABS (АБС-пластик) DN80-150: нержавеющая сталь AISI 304 (аналог 08X18H10)
3	Седловое уплотнение	TPV (термопластичный вулканизат)
4	Болт	нержавеющая сталь AISI 304 (аналог 08X18H10)
5	Шток	нержавеющая сталь AISI 304 (аналог 08X18H10)
6	Стакан	PVC (ПВХ)
7	Подкладка	ABS (АБС-пластик)
8	Кольцо	EPDM
9	Ручка	ABS (АБС-пластик)



#### 4. ВЕСОГАБАРИТНЫЕ ПАРАМЕТРЫ

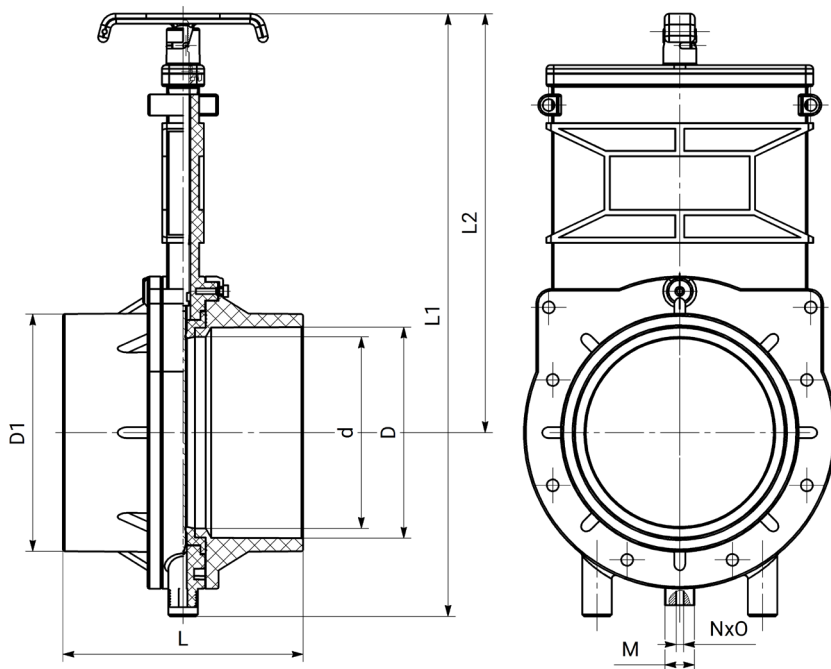


Рисунок 3 – Размеры изделия

Таблица 3 – Размерные характеристики и масса изделий

DN	d, мм	L, мм	L1, мм	L2, мм	D, мм	D1, мм	M, резьба	NxO, дренаж, мм x мм	Масса, кг
25	28	69	148	105	32	42,5	M16	5,5 x 3,8	0,2
32	32	73	148	105	40	50,5	M16	5,5 x 3,8	0,22
40	40	88	176	127	50	58,5	M16	5,9 x 4,8	0,32
50	50	106	202	145	63	72,5	M16	5,9 x 4,8	0,49
65	65	130	246	175	75	86	M16	7,4 x 5,9	0,9
80	80	126	300	214	90	108	M16	7,9 x 3,9	1,54
100	100	128	330	230	110	128	M16	5,9 x 4,7	2,06
150	150	184	470	328	160	180	M16	8,5 x 6,7	5,22
200	200	207	708	498	200	270	нестандартная	13,9 x 13,5	15,01



## 5. УКАЗАНИЯ ПО МОНТАЖУ И ЭКСПЛУАТАЦИИ

5.1. К монтажу, эксплуатации и обслуживанию задвижек допускается персонал, изучивший устройство задвижки, правила техники безопасности, требования руководства по монтажу, наладке, эксплуатации и техническому обслуживанию, аттестованный на соответствующий вид работ.

5.2. Задвижки должны устанавливаться на трубопроводах для сред и параметров, указанных в паспорте на изделие.

**ВНИМАНИЕ!** Устанавливать шиберную задвижку рукояткой вниз не допускается!

5.3. Перед монтажом следует осмотреть задвижку на отсутствие повреждений, проверить внутренние полости на наличие посторонних предметов и плавность хода шибера. Убедиться, что клеевые раструбы не имеют трещин, сколов или других дефектов.

5.4. Клеевые раструбы задвижки соединяются с трубопроводом с помощью специального клея для ПВХ. Важно строго следовать инструкции производителя клея, так как процесс включает подготовку поверхностей (очистку, обезжиривание), нанесение клея и фиксацию соединения на определенное время для полимеризации.

5.5. Испытания на герметичность необходимо проводить в соответствии с ГОСТ 9544-2015.

5.6. Задвижка не должна испытывать нагрузок от трубопровода. При необходимости следует установить опоры, которые снимут нагрузку с задвижки. Запрещается использовать задвижку как опору для трубопровода.

5.7. После монтажа следует провести пробное открытие и закрытие задвижки, убедиться в плавности хода ножа. Запрещается прилагать чрезмерные усилия при закрытии, чтобы избежать повреждения ножа и потери герметичности.

5.8. Следует исключить резкие перепады давления в системе, которые могут привести к поломке задвижки.

5.9. Во время эксплуатации следует проводить периодические осмотры (регламентные работы) в сроки, установленные эксплуатирующей организацией, в зависимости от режимов работы системы.

5.10. При осмотре проверять: общее состояние задвижки на предмет утечек, повреждений уплотнений и других неисправностей. Если задвижка долгое время находится в одном положении, рекомендуется не реже 4 раз в год производить полный цикл открытия-закрытия.



## 6. ВОЗМОЖНЫЕ НЕИСПРАВНОСТИ И СПОСОБЫ ИХ УСТРАНЕНИЯ

Таблица 4 – Возможные неисправности и способы устранения

Неисправность	Возможная причина	Метод устранения
1. Нарушение герметичности в затворе. Пропуск рабочей среды в закрытом положении.	Попадание механических примесей в нижний паз корпуса.	Промыть задвижку под давлением. Несколько раз подряд открыть и закрыть задвижку. При отсутствии эффекта разобрать задвижку и произвести внутреннюю очистку.
	Повреждение седлового уплотнения.	Заменить уплотнение.
2. Нарушение герметичности в местах присоединения к трубопроводу.	Недостаточная очистка или обезжиривание поверхностей; нарушение технологии склеивания.	Опорожнить систему, вырезать поврежденный участок и клеить новую задвижку с соблюдением технологии.
3. Течь из-под штока (рукоятки).	Износ или пересыхание кольцевого уплотнения на штоке.	Разобрать верхнюю часть задвижки, извлечь шток и заменить уплотнительное кольцо. Смазать силиконовой смазкой.
4. Затрудненный ход шибера.	Отложение солей или грязи на направляющих; отсутствие смазки; механическая деформация ножа.	Очистить шибера от отложений. Проверить геометрию ножа. Смазать направляющие специальной смазкой, совместимой с материалом уплотнений.
5. Шибера не закрываются до конца.	Скопление мусора в донной части корпуса задвижки.	Открыть задвижку, попытаться вымыть мусор потоком воды или аккуратно удалить его механически.
6. Трещины на корпусе.	Гидроудар в системе; замерзание рабочей среды; механическое воздействие.	Заменить изделие.



## 7. УСЛОВИЯ ТРАНСПОРТИРОВКИ И ХРАНЕНИЯ

7.1. Задвижка должна транспортироваться в заводской упаковке предприятия-изготовителя. При упаковке могут использоваться дополнительные упаковочные средства: картон, вкладыши и другие материалы, обеспечивающие сохранность изделия.

7.2. Транспортировка изделий может осуществляться любым видом транспорта в условиях, исключающих их повреждение. Все работы по размещению и креплению изделий при перевозке должны производиться в соответствии с действующими правилами для конкретного вида транспорта.

7.3. При хранении шибера задвижки должен быть открыт на 5–10%.

7.4. Хранить изделие следует в затемнённом помещении или использовать светонепроницаемую упаковку.

## 8. УТИЛИЗАЦИЯ

8.1. Утилизация изделия (переработка, захоронение) осуществляется в соответствии с требованиями:

- ТР ТС 010/2011 «О безопасности машин и оборудования»,
- Федерального закона от 24.06.1998 № 89-ФЗ (ред. от 04.08.2023) «Об отходах производства и потребления»,
- Федерального закона от 04.05.1999 № 96-ФЗ (ред. от 13.06.2023) «Об охране атмосферного воздуха»

в действующих редакциях, а также иных действующих нормативных правовых актов Российской Федерации и региональных нормативов, принятых во исполнение указанных законов.



## 9. ГАРАНТИЙНЫЕ ОБЯЗАТЕЛЬСТВА

9.1. Гарантийный срок – 12 месяцев с момента ввода изделия в эксплуатацию, но не более 18 месяцев со дня продажи.

9.2. Гарантия распространяется на оборудование, установленное и используемое в соответствии с инструкциями по установке и техническими характеристиками изделия, изложенными в настоящем паспорте.

9.3. Изготовитель гарантирует соответствие изделия требованиям безопасности, при условии соблюдения потребителем правил транспортировки, хранения, монтажа и эксплуатации.

9.4. Гарантия распространяется на все дефекты, возникшие по вине завода-изготовителя

9.5. Гарантия не распространяется:

- на части и материалы изделия подверженные износу;
- на случаи повреждения, возникшие вследствие:
  - внесения изменения в оригинальную конструкцию изделия;
  - нарушения общих рекомендаций по монтажу;
  - неправильного обслуживания, хранения и/или транспортировки;
  - эксплуатации оборудования с нарушением условий, установленных изготовителем.



## 10. УСЛОВИЯ ГАРАНТИЙНОГО ОБСЛУЖИВАНИЯ

10.1. Претензии к качеству товара могут быть предъявлены в течение гарантийного срока при условии соблюдения порядка приёмки, установленного настоящим Паспортом.

10.2. Неисправные изделия в течение гарантийного срока ремонтируются или обмениваются на новые бесплатно. Решение о замене или ремонте изделия принимает ООО «ДН.ру». Замененное изделие или его части, полученные в результате ремонта, переходят в собственность ООО «ДН.ру».

10.3. Затраты, связанные с демонтажем, монтажом и транспортировкой неисправного изделия в период гарантийного срока Покупателю не возмещаются.

10.4. В случае необоснованности претензии, затраты на диагностику и экспертизу изделия оплачиваются Покупателем.

10.5. Изделия принимаются в гарантийный ремонт (а также при возврате) полностью укомплектованными.

10.6. Рекомендации Покупателю при получении товара от транспортной компании.

При получении товара от транспортной компании Покупатель обязан:

– осмотреть упаковку, тару и содержимое на предмет повреждений (вмятины, разрывы, следы вскрытия, следы воздействия влаги и др.);

– при обнаружении повреждений обязательно зафиксировать замечания в документах ТК (ТТН, акт приёма-передачи) и приложить фотоматериалы, включая:

- фото упаковки (общий план и повреждения),
- фото маркировки,
- фото товара и дефектов.

– по возможности – составить двухсторонний акт с ТК, зафиксировав обстоятельства повреждений;

– в течение 1 (одного) календарного дня направить уведомление на адрес [info@dn.ru](mailto:info@dn.ru), приложив копии всех материалов и указав реквизиты поставки.

Претензии по качеству и повреждениям, возникшим в процессе транспортировки, рассматриваются только при наличии надлежащим образом оформленного акта, фотофиксации и соблюдения вышеуказанных условий.

В случае нарушения установленного порядка приёмки товара Компания оставляет за собой право отказать в удовлетворении претензии.



#### 10.7. Ответственность за транспортировку.

В случае, если доставка товара осуществляется транспортной компанией по выбору Покупателя либо силами самого Покупателя, в том числе, если перевозка осуществляется за счёт Покупателя и/или от его имени, риск случайной гибели или повреждения товара, а также ответственность за сохранность товара при транспортировке несёт Покупатель (ст. 459 ГК РФ).

Все претензии по повреждению товара в процессе перевозки предъявляются Покупателем непосредственно перевозчику.

Претензии, предъявленные без документального подтверждения приёмки с повреждениями, не рассматриваются.

#### 10.8. Переход рисков и ответственности.

Риск случайной гибели или повреждения товара переходит к Покупателю с момента передачи товара транспортной компании (в случае самовывоза или доставки по поручению Покупателя) либо с момента подписания Покупателем товаросопроводительных документов при доставке силами Поставщика. При отсутствии соответствующих товаросопроводительных документов либо их подписания без замечаний, товар считается переданным в надлежащем состоянии.

#### 10.9. Исключения из гарантийных обязательств.

Гарантия не распространяется на повреждения, возникшие в результате:

- ненадлежащей транспортировки силами третьих лиц (включая ТК, выбранные Покупателем);
- нарушения условий хранения и эксплуатации товара после передачи Покупателю.



## ГАРАНТИЙНЫЙ ТАЛОН № \_\_\_\_

№ п/п	Наименование	Кол-во

Название и адрес торгующей организации \_\_\_\_\_  
\_\_\_\_\_

Дата продажи \_\_\_\_\_ Подпись продавца \_\_\_\_\_

Штамп или печать торгующей организации \_\_\_\_\_ Штамп о приемке \_\_\_\_\_

С условиями гарантии согласен:

Покупатель \_\_\_\_\_ (подпись)

Гарантийный срок – 12 месяцев с момента ввода изделия в эксплуатацию, но не более 18 месяцев со дня продажи.

По вопросам гарантийного ремонта, рекламаций и претензий к качеству изделий обращаться в ООО «ДН.ру» по адресу: 117403, Россия, г. Москва, проезд Востряковский, дом 10Б, стр. 3, помещ. 19. Эл.адрес: [info@dn.ru](mailto:info@dn.ru).

При предъявлении претензии к качеству товара, Покупатель предъявляет следующие документы:

1. Заявление в произвольной форме, в котором указываются:
  - название организации или Ф.И.О. Покупателя, фактический адрес, контактные телефоны;
  - название и адрес организации, производившей монтаж;
  - основные параметры системы, в которой использовалось изделие;
  - краткое описание дефекта.
2. Документ, подтверждающий покупку изделия (УПД, накладная, квитанция).
3. Акт выполненных работ по монтажу изделия.
4. Настоящий заполненный гарантийный талон.

Отметка о возврате или обмене товара \_\_\_\_\_

Дата: «\_\_» \_\_\_\_\_ 202\_\_г. Подпись \_\_\_\_\_

