



ТЕХНИЧЕСКИЙ ПАСПОРТ

**Задвижка шиберная DN.ru GVKN3431M-1W-Fb-S
Ду50-200 Ру10 углеродистая сталь, межфланцевая
со штурвалом**

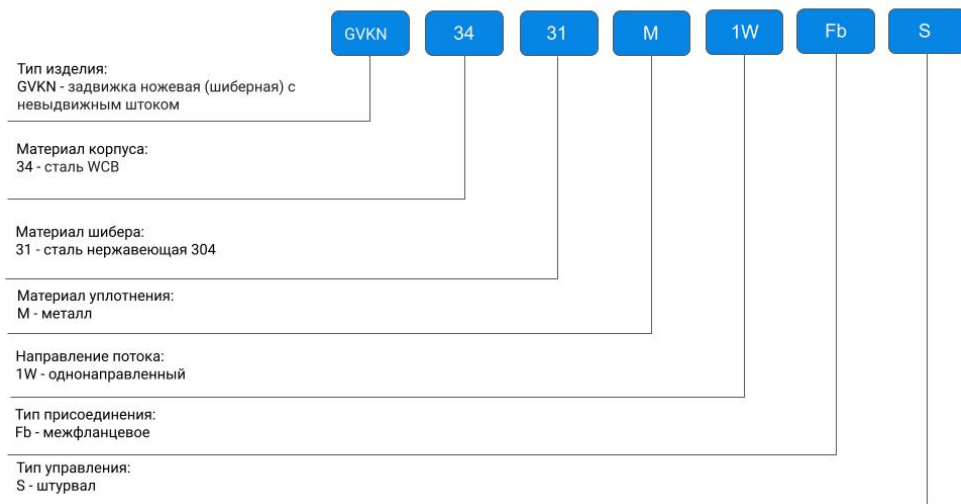


1. ОБЩИЕ СВЕДЕНИЯ ОБ ИЗДЕЛИИ

- 1.1. Наименование изделия: Задвижка шиберная DN.ru GVKН3431M-1W-Fb-S Ду50-200 Ру10 углеродистая сталь, межфланцевая со штурвалом.
- 1.2. Декларация о соответствии: ЕАЭС N RU Д-РУ.РА04.В.60899/24, срок действия до 26.05.2029.
- 1.3. Назначение: Задвижка предназначена для установки на трубопроводе в качестве запорного устройства в системах водоподготовки и химической промышленности. Уплотнение типа «металл/металл» позволяет использовать задвижку при транспортировке сред, содержащих высокое количество абразивных частиц.



1.4. Расшифровка обозначения:

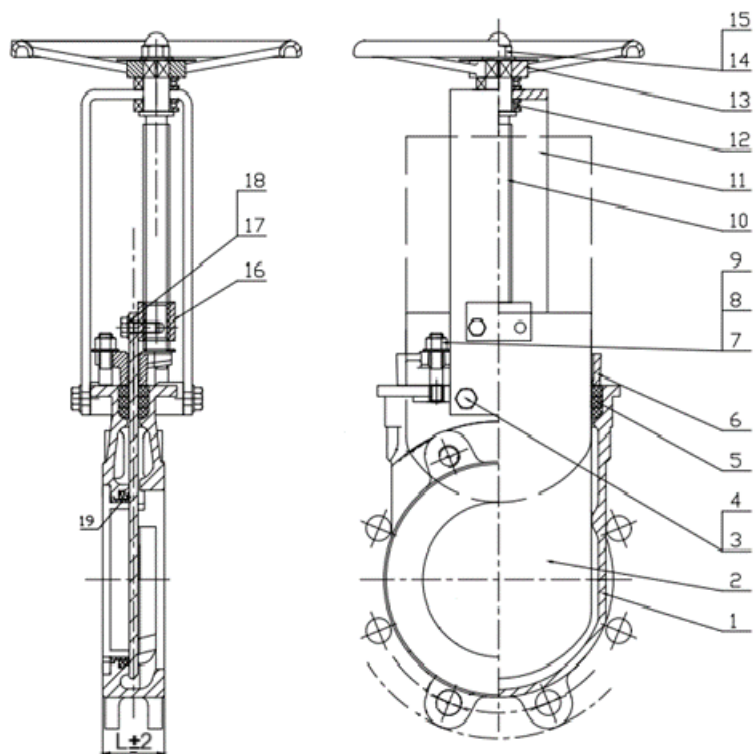


ОСНОВНЫЕ ТЕХНИЧЕСКИЕ ДАННЫЕ И ХАРАКТЕРИСТИКИ

Номинальный диаметр DN, мм	50 – 200
Номинальное давление PN, бар	10
Направление потока	одностороннее
Температура рабочей среды, °C	от -30 до 400
Герметичность в затворе	класс В ГОСТ 9544-2015
Рабочая среда	Сточные воды, пульпа, вязкие, порошковые и кристаллизованные среды, кислоты
Присоединение к трубопроводу	фланцевое
Тип управления	штурвал
Тип затвора	односторонний
Шток	невыдвижной



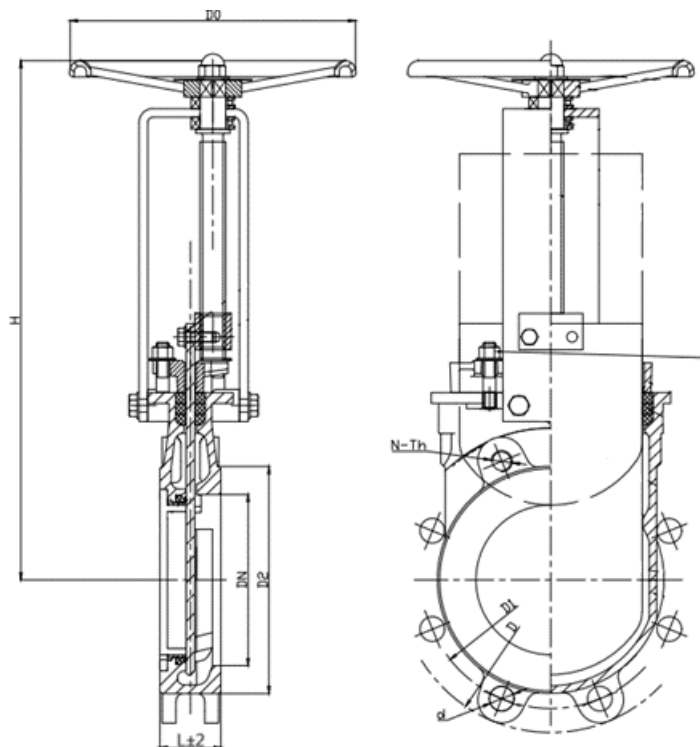
СВЕДЕНИЯ О МАТЕРИАЛАХ ОСНОВНЫХ ДЕТАЛЕЙ



№	Наименование	Материал	№	Наименование	Материал
1	Корпус	Сталь WCB	11	Пластины опорные	Сталь А3
2	Диск	Сталь 304	12	Подшипник	ZChSnSb10-6
3 - 4	Болт / Гайка	Сталь А3	13	Штурвал	чугун QT450
5	Уплотнение	METAL	14 - 15	Болт / Гайка	Сталь А3
6	Сальник	Сталь WCB	16	Гайка штока	чугун QT450
7 - 9	Болт / Гайка	Сталь А3	17 - 18	Болт / Гайка	Сталь А3
10	Шток	Сталь 2Cr13	19	Опора	Сталь 304



ОСНОВНЫЕ РАЗМЕРЫ ЗАДВИЖЕК



DN	L	D	D1	D2	D0	N-Th	d	H	Масса, не более
									кг
MM									
50	48	160	125	99	180	4-M16	Ø18	290	7
80	51	195	160	132	220	8-M16	Ø18	350	10
100	51	215	180	156	240	8-M16	Ø18	385	13
150	57	280	240	212	280	8-M20	Ø23	485	23
200	70	335	295	266	300	8-M20	Ø23	565	30



МОНТАЖ И ЭКСПЛУАТАЦИЯ

1. Рекомендуемое положение шиберной задвижки на трубопроводе:
 - ВЕРТИКАЛЬНО (штурвалом или приводом вверх) на горизонтальном трубопроводе.
 - ГОРИЗОНТАЛЬНО (штурвалом или приводом в сторону) на горизонтальном и вертикальном трубопроводах.
 - УСТАНОВЛИВАТЬ ШИБЕРНУЮ ЗАДВИЖКУ ШТУРВАЛОМ ИЛИ ПРИВОДОМ ВНИЗ НЕ ДОПУСКАЕТСЯ!
2. Во время монтажа между фланцами шиберной задвижки и трубопровода необходимо устанавливать прокладки.
3. Если секции трубопровода окончательно не закреплены на постоянных опорах, они должны быть закреплены временно. Это необходимо для того, чтобы избежать ненужной механической нагрузки на задвижку, возможных повреждений.
4. Для монтажа задвижки используются болты (для глухих отверстий) и шпильки (для сквозных отверстий). НЕ ДОПУСКАЕТСЯ вместо шпилек использовать 2 болта, соединенных между собой удлиненной гайкой. Болты и шпильки необходимо затягивать равномерно крест-накрест за несколько проходов.
5. Не допускается монтировать задвижку, предварительно смонтировав ее с фланцами, с последующей приваркой фланцев к трубе. При таком способе монтажа возможно попадание и налипание брызг металла на нож задвижки, что приведет к выходу из строя сальникового уплотнения и появлению течи через сальник. Также возможно повреждение уплотнения седла задвижки брызгами расплавленного металла, в результате чего задвижка может потерять способность герметично перекрывать поток.

ГАРАНТИЙНЫЙ СРОК

Гарантийный срок – 12 месяцев с момента ввода в эксплуатацию, но не более 18 месяцев со дня продажи.

Гарантийная наработка – 450 циклов в пределах гарантийного срока эксплуатации.

Гарантия не распространяется:

- на части и материалы изделия подверженные износу;
- на случаи повреждения, возникшие вследствие:
 - внесения изменения в оригинальную конструкцию изделия;
 - нарушения общих монтажных рекомендаций;
 - неисправностей, возникших при неправильном обслуживании и складировании;
 - неправильной эксплуатации и применения оборудования.



ОТМЕТКА О ПРОДАЖЕ

№ п/п	Наименование	Кол-во

Дата продажи: _____

М.П.

