



ТЕХНИЧЕСКИЙ ПАСПОРТ

**Задвижка шиберная DN.ru GVKN1331N-2W-Fb-ISO
Ду50-300 Ру10/6 чугунная, межфланцевая
с ISO-фланцем и круглым штоком
под электропривод**



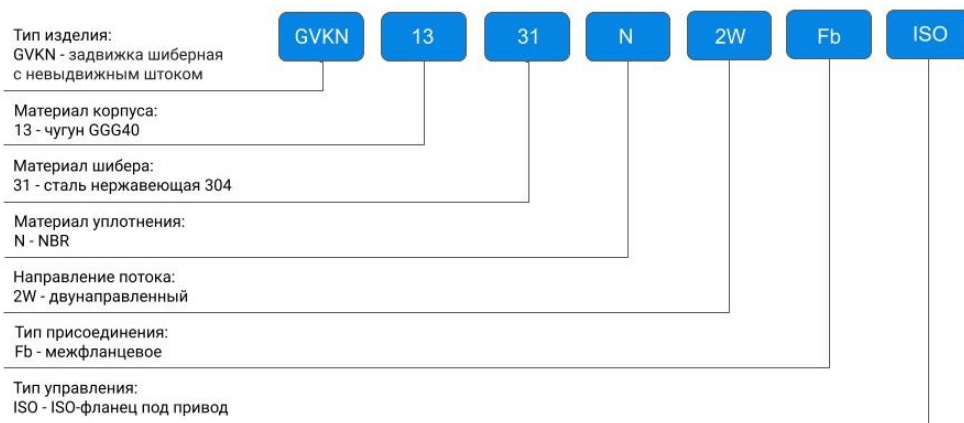
1. ОБЩИЕ СВЕДЕНИЯ ОБ ИЗДЕЛИИ

1.1. Наименование изделия: Задвижка шиберная DN.ru GVKN1331N-2W-Fb-ISO Ду50-300 Ру10/6 чугунная, межфланцевая с ISO-фланцем и круглым штоком под электропривод.

1.2. Назначение: Задвижка шиберная предназначена для установки на трубопроводе в качестве запорного устройства и регулирования потока рабочей среды в системах водоснабжения (кроме систем питьевого водопровода) и химической промышленности.



1.3. Расшифровка обозначения:

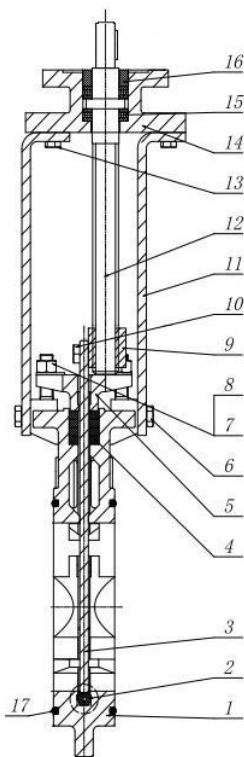


ОСНОВНЫЕ ТЕХНИЧЕСКИЕ ДАННЫЕ И ХАРАКТЕРИСТИКИ

Номинальный диаметр DN, мм	50 – 300
Номинальное давление PN, бар	10/6
Направление потока	двустороннее
Температура окружающей среды t, °C	от -10 до +90
Герметичность в затворе	по классу А ГОСТ 9544-2015
Рабочая среда	сточные воды, пульпа, вязкие, порошковые и кристаллизованные среды
Присоединение к трубопроводу	межфланцевое
Материал корпуса	чугун GGG40 (аналог ВЧ40)
Материал шибера	нержавеющая сталь AISI 304 (аналог 08X18H10)
Тип управления	под электропривод
Шток	невыдвижной



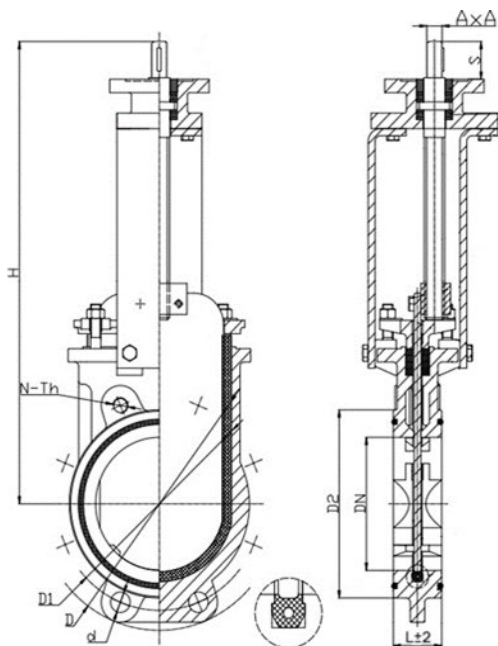
СВЕДЕНИЯ О МАТЕРИАЛАХ ОСНОВНЫХ ДЕТАЛЕЙ



№	Наименование	Материал	№	Наименование	Материал
1	Корпус	Чугун GGG40	9	Гайка	Чугун
2	Седловое уплотнение	Нитрил NBR	11	Пластины опорные	Сталь А3
3	Нож	Сталь AISI304	12	Шток	Сталь 2Cr13
4	Набивка сальника	PTFE	14	Крышка подшипника	Сталь А3
5	Сальник	Углеродистая сталь WCB	15	Подшипник	ZChSnSb10-6
6, 7, 10, 13	Болт	Сталь AISI201	17	Прокладка	Нитрил NBR
8, 16	Гайка	Сталь AISI201			



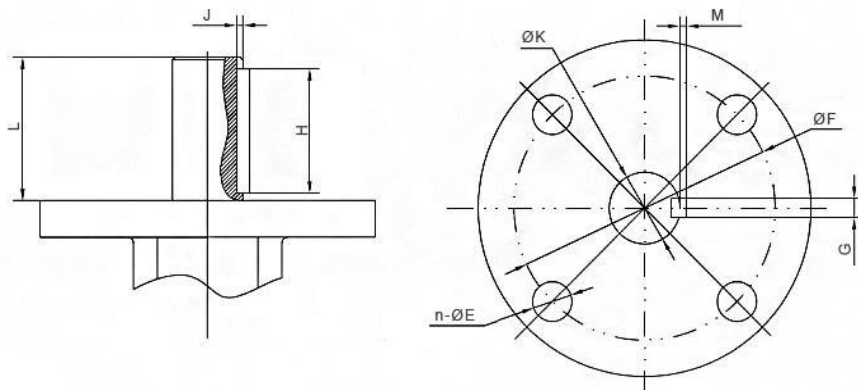
ОСНОВНЫЕ РАЗМЕРЫ ЗАДВИЖЕК



DN	PN	L	D	D1	D2	N-Th	d	H	Шток	вес	ISO
50	10	50	165	125	99	4-M16	Ø18	595	Ø16	7	F10
65	10	50	185	145	118	4-M16	Ø18	625	Ø16	8	F10
80	10	50	200	160	132	8-M16	Ø18	645	Ø16	10	F10
100	10	52	220	180	156	8-M16	Ø18	685	Ø18	13	F10
125	10	58	250	210	184	8-M16	Ø18	735	Ø18	18	F10
150	10	60	285	240	211	8-M20	Ø23	780	Ø18	23	F10
200	10	72	340	295	266	12-M20	Ø23	905	Ø22	31	F10
250	10	72	405	355	319	12-M24	Ø27	965	Ø22	52	F14
300	6	80	460	400	370	12-M24	Ø27	1095	Ø22	64	F14



ОСНОВНЫЕ РАЗМЕРЫ ЗАДВИЖЕК



DN	K	L	H	G
	MM			
50	16	43	30	5
65	16	43	30	5
80	16	43	30	5
100	18	43	30	6
125	18	43	30	6
150	18	43	30	6
200	22	48	36	6
250	22	48	36	6
300	22	48	36	6

КРУТЯЩИЕ МОМЕНТЫ

DN	50	65	80	100	125	150	200	250	300
Крутящий момент, Нм	30	30	30	40	50	60	70	90	140



МОНТАЖ И ЭКСПЛУАТАЦИЯ

1. Рекомендуемое положение шиберной задвижки на трубопроводе:
 - ВЕРТИКАЛЬНО (штурвалом или приводом вверх) на горизонтальном трубопроводе.
 - ГОРИЗОНТАЛЬНО (штурвалом или приводом в сторону) на горизонтальном и вертикальном трубопроводах.
 - УСТАНАВЛИВАТЬ ШИБЕРНУЮ ЗАДВИЖКУ ШТУРВАЛОМ ИЛИ ПРИВОДОМ ВНИЗ НЕ ДОПУСКАЕТСЯ!
2. Во время монтажа между фланцами шиберной задвижки и трубопровода необходимо устанавливать прокладки.
3. Если секции трубопровода окончательно не закреплены на постоянных опорах, они должны быть закреплены временно. Это необходимо для того, чтобы избежать ненужной механической нагрузки на задвижку, возможных повреждений.
4. При осмотре проверять: общее состояние задвижки; резьбовую часть шпинделя, которая должна быть смазана (рекомендуется смазка ЦИАТИМ-201); состояние болтовых соединений; герметичность прокладочного соединения и сальникового уплотнения.
5. Для монтажа задвижки используются болты (для глухих отверстий) и шпильки (для сквозных отверстий). НЕ ДОПУСКАЕТСЯ вместо шпилек использовать 2 болта, соединенных между собой удлиненной гайкой. Болты и шпильки необходимо затягивать равномерно крест-накрест за несколько проходов.
6. Не допускается монтировать задвижку, предварительно смонтировав ее с фланцами, с последующей приваркой фланцев к трубе. При таком способе монтажа возможно попадание и налипание брызг металла на нож задвижки, что приведет к выходу из строя сальникового уплотнения и появлению течи через сальник. Также возможно повреждение уплотнения седла задвижки брызгами расплавленного металла, в результате чего задвижка может потерять способность герметично перекрывать поток.



ГАРАНТИЙНЫЙ СРОК

Гарантийный срок – 12 месяцев с момента ввода в эксплуатацию, но не более 18 месяцев со дня продажи.

Гарантийная наработка – 450 циклов в пределах гарантийного срока эксплуатации.

Гарантия не распространяется:

- на части и материалы изделия подверженные износу;
- на случаи повреждения, возникшие вследствие:
 - внесения изменения в оригинальную конструкцию изделия;
 - нарушения общих монтажных рекомендаций;
 - неисправностей, возникших при неправильном обслуживании и складировании;
 - неправильной эксплуатации и применения оборудования.

ОТМЕТКА О ПРОДАЖЕ

№ п/п	Наименование	Кол-во

Дата продажи: _____

М.П.

