



ТЕХНИЧЕСКИЙ ПАСПОРТ

**Задвижка шиберная
DN.ru GVKR3131M-1W-Fb-2P
Ду50-200 Ру16 нержавеющая сталь,
межфланцевая с пневмоприводом**



1. ОБЩИЕ СВЕДЕНИЯ ОБ ИЗДЕЛИИ

1.1. Наименование изделия: Задвижка шиберная DN.ru GVKR3131M-1W-Fb-2P Ду50-200 Ру16 нержавеющая сталь, межфланцевая с пневмоприводом.

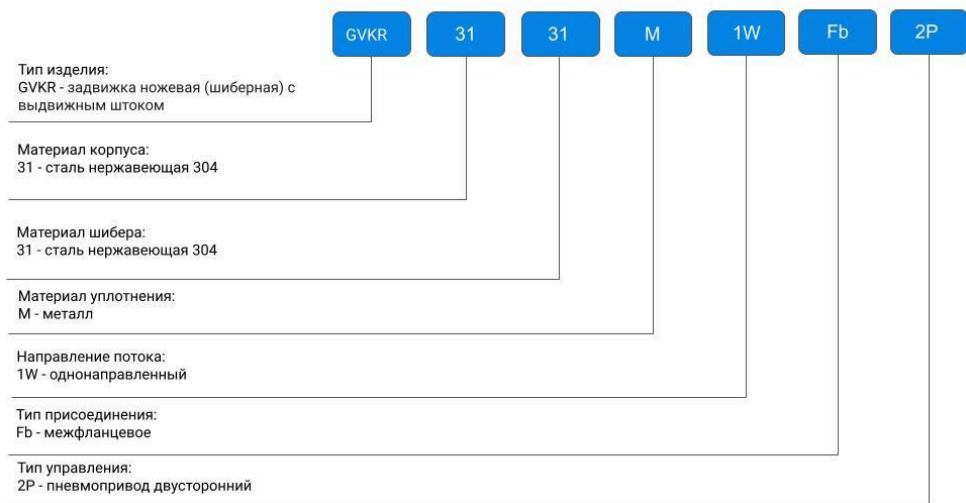
1.2. Декларация о соответствии ЕАЭС N RU Д-РУ.РА04.В.60899/24, срок действия до 26.05.2029.

1.3. Назначение. Задвижка шиберная предназначена для установки на трубопроводе в качестве запорного устройства и регулирования потока рабочей среды в системах водоснабжения и химической промышленности.

1.4. Принцип работы шиберной задвижки заключается в перемещении шибера (ножа) перпендикулярно потоку среды. При полном перекрытии диаметра условного прохода трубопровода происходит остановка потока, при частичном – регулировка. Герметичность шиберной задвижки в закрытом состоянии обеспечивается прижатием шибера к уплотнению под воздействием давления рабочей среды. Принцип работы пневмопривода основан на перемещении встроенного поршня за счет сжатого воздуха, который поступает в систему с компрессора или из резервуара.



1.5. Расшифровка обозначения:



2. ОСНОВНЫЕ ТЕХНИЧЕСКИЕ ДАННЫЕ И ХАРАКТЕРИСТИКИ

Таблица 1

Номинальный диаметр DN, мм	50 - 200
Рабочее давление PN, бар	16
Температура рабочей среды t, °C	от – 20 до +250
Рабочая среда	вода, слабозагрязненные жидкости с содержанием взвешенных частиц до 5%
Направление потока среды	одностороннее
Класс герметичности	A ГОСТ 9544-2015
Тип управления	пневмоцилиндр
Присоединение к трубопроводу	межфланцевое
Материал корпуса	нержавеющая сталь 304
Климатическое исполнение	УХЛ4 ГОСТ 15150-69
Сферы применения	системы отопления и водоснабжения, промышленные трубопроводы.
Срок службы, лет	15



Таблица 2

Модель пневмоцилиндра	DN50	DN65	DN80	DN100
	SC 80x65	SC 100x80	SC 100x95	SC 100x115
	DN125		DN150	DN200
	SC 125x145		SC 125x170	SC 160x220

Основные характеристики пневмоцилиндров							
	SC 80x6	SC 100x8	SC 100x9	SC 100x11	SC 125x14	SC 125x17	SC 160x22
Тип действия	двойного действия						
Рабочая среда	сжатый воздух: <ul style="list-style-type: none"> класс загрязненности 6 по ГОСТ 17433-80; при температуре окружающего воздуха от +5°C до +50°C точка росы на 10°C ниже, чем температура окружающей среды; при температуре ниже +5°C точка росы на 5°C ниже, чем температура окружающей среды. 						
Тип крепления	FA FB CA CB LB YB						
Демпфирование	регулируемое						
Рабочий диапазон давления, бар	1 - 9						
Максимально допустимое давление, бар	13,5						
Диапазон рабочих температур, °C	-5 ÷ 70						
Диапазон скоростей, мм/с	50 - 800						
Стандарт	ISO 15552 (ISO 6431)						
Диаметр поршня, мм	80	100	100	100	125	125	160
Ход штока, мм	65	80	95	115	145	170	220
Присоединительные диаметры	G1/4	G3/8	G3/8	G1/2	G1/2	G1/2	G1/2



3. ОСНОВНЫЕ МАТЕРИАЛЫ ДЕТАЛЕЙ

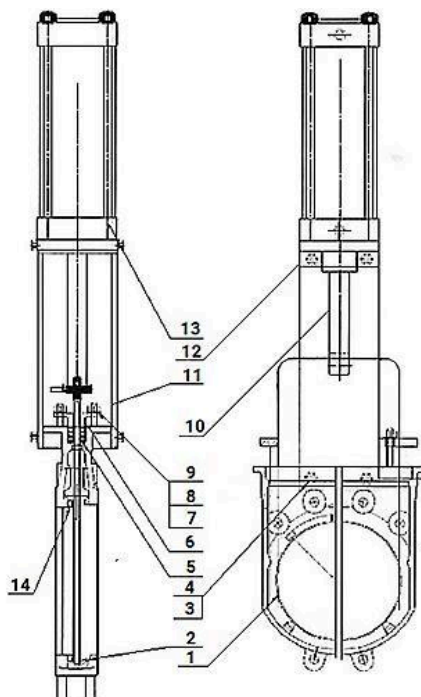


Таблица 2

№ п/п	Наименование детали	Материал
1	Корпус	сталь 304
2	Шибер (нож)	сталь 304
3-4	Болт / гайка	сталь 304
5	Набивка	PTFE
6	Сальниковая набивка	сталь 304
7-9	Болт / гайка	сталь 304
10	Зажимной патрон	сталь А5
11	Стойка	сталь А3
12	Опора	сталь А3
13	Пневмопривод	-
14	Седловое уплотнение	сталь 304



4. ВЕСОГАБАРИТНЫЕ ПАРАМЕТРЫ

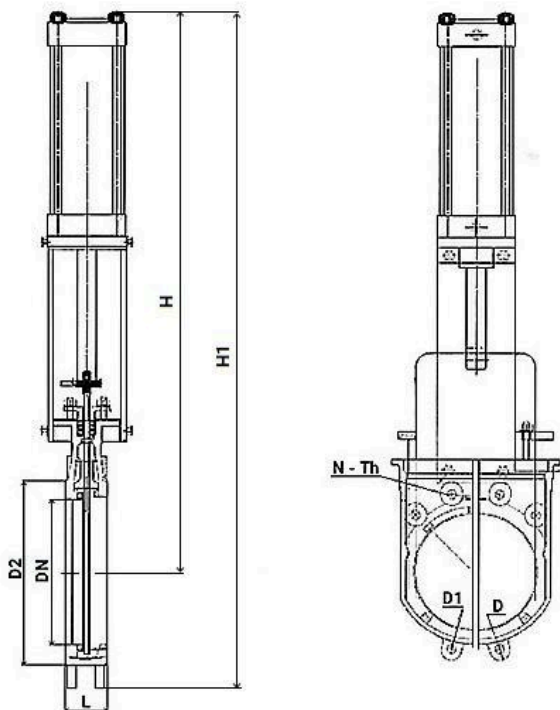


Таблица 3

DN	L	D	D1	D2	H	H1	N - Th	Вес, кг
50	48	165	125	99	430	510	4 - M16	8,0
65	48	185	145	118	470	560	4 - M16	9,0
80	51	200	160	132	543	640	8 - M16	9,5
100	51	220	180	156	592	700	8 - M16	11,0
125	57	250	210	184	688	810	8 - M16	13,0
150	57	285	240	211	780	920	8 - M20	20,0
200	70	340	295	266	923	1090	12 - M20	31,0



5. УКАЗАНИЯ ПО МОНТАЖУ И ЭКСПЛУАТАЦИИ

5.1. К монтажу, эксплуатации и обслуживанию задвижек допускается персонал, изучивший устройство задвижки, правила техники безопасности, требования руководства по монтажу, наладке, эксплуатации и техническому обслуживанию, аттестованный на соответствующий вид работ.

5.2. Задвижки должны устанавливаться на трубопроводах для сред и параметров, указанных в паспорте на изделие.

5.3. Перед монтажом необходимо вынуть заглушки и произвести расконсервацию задвижки чистой ветошью, смоченной уайт-спиритом, бензином или др., продуть внутреннюю поверхность чистым воздухом (в соответствие с п. 8 ГОСТ 9.014-78). Трубопровод должен быть тщательно очищен от грязи, песка, окалины и т.п..

5.4. Фланцы на трубопроводе должны быть установлены без перекосов. Трубопровод к моменту монтажа задвижки должен быть закреплен и полностью разгружен.

5.5. Перед установкой задвижки в трубопроводе необходимо настроить привод и задвижку на совместную работу.

5.6. При монтаже задвижки с приводом в любом положении, отличном от вертикального, привод должен иметь собственные опоры.

5.7. Следует настроить концевые выключатели и ограничители хода для положений «открыто» и «закрыто», диск и седло при этом следует покрыть силиконовой смазкой во избежание работы "на сухую".

5.8. Произвести несколько циклов пробного открытия-закрытия задвижки вручную. Если при открытии вручную задвижка открывается-закрывается нормально, произвести подключение к сетям питания и управления и произвести несколько циклов пробного открытия-закрытия с помощью привода.

5.9. Только после выполнения указанных операций, если задвижка с приводом функционируют нормально, допускается приступить к монтажу задвижки на трубопроводе.

5.10. Перед пуском системы с вмонтированными задвижками непосредственно после монтажа, все задвижки должны быть открыты и должна быть произведена промывка трубопроводов.

5.11. Испытания на герметичность необходимо проводить в соответствии с ГОСТ 9544-2015.

5.12. Во время эксплуатации следует проводить периодические осмотры (регламентные работы) в сроки, установленные эксплуатирующей организацией, в зависимости от режимов работы системы.

5.13. При осмотре проверять: общее состояние задвижки и привода; резьбовую часть шпинделя, которая должна быть смазана (рекомендуется смазка ЦИАТИМ-201);



состояние болтовых соединений; герметичность прокладочного соединения и сальникового уплотнения.

5.14. Для обеспечения безопасности труда категорически запрещается производить работы по устранению дефектов при наличии избыточного давления рабочей среды в трубопроводе.

5.15. Не допускается применять ключи, большие по размерам, чем это требуется для крепежных деталей.

6. УСЛОВИЯ ТРАНСПОРТИРОВКИ И ХРАНЕНИЯ

6.1. Условия транспортирования и хранения - по группе Ж ГОСТ15150.

6.2. Задвижки транспортируются в таре по ГОСТ 2991-85, ГОСТ 17527-2020 и раскрепляются от возможных перемещений с опущенным до упора клином.

6.3. Допускается транспортирование без упаковки при обеспечении отсутствия ударных нагрузок.

6.4. Механические повреждения и загрязнения внутренних поверхностей задвижек при транспортировании не допускаются.

6.5. Задвижки должны храниться в сухих складских помещениях, защищенными от прямых солнечных лучей и удаленными не менее 1 м. от теплоизлучающих приборов, а также не подвергаться воздействию масел, бензина.

6.5. Проходные отверстия должны быть закрыты заглушками.

6.7. Задвижки, находящиеся на длительном хранении, подвергаются периодическому осмотру не реже одного раза в год. При нарушении консервации произвести консервацию вновь. Консервационную смазку наносить на обезжиренную чистую и сухую поверхность деталей. Обезжиривание производить чистой ветошью, смоченной в бензине.

7. УТИЛИЗАЦИЯ

7.1. Утилизация изделия (переплавка, захоронение, перепродажа) производится в порядке, установленном Федеральным законом от 24.06.1998 N 89-ФЗ (ред. от 04.08.2023) "Об отходах производства и потребления" и Федеральным законом от 04.05.1999 N 96-ФЗ (ред. от 13.06.2023) "Об охране атмосферного воздуха", а также другими российскими и региональными нормами, актами, правилами, распоряжениями и пр., принятыми для реализации указанных Законов.

7.2. Перед отправкой на утилизацию из арматуры удаляют остатки рабочей среды. Методики удаления рабочей среды и дезактивации арматуры должны быть утверждены в установленном порядке на предприятии, эксплуатирующем задвижку.



8. ГАРАНТИЙНЫЕ ОБЯЗАТЕЛЬСТВА

8.1. Гарантийный срок – 12 месяцев с момента ввода в эксплуатацию, но не более 18 месяцев со дня продажи.

8.2. Гарантия распространяется на оборудование, установленное и используемое в соответствии с инструкциями по установке и техническими характеристиками изделия, описанными в данном паспорте.

8.3. Изготовитель гарантирует соответствие изделия требованиям безопасности, при условии соблюдения потребителем правил транспортировки, хранения, монтажа и эксплуатации.

8.4. Гарантия распространяется на все дефекты, возникшие по вине завода-изготовителя

8.5. Гарантия не распространяется:

- на части и материалы изделия подверженные износу;
- на случаи повреждения, возникшие вследствие:
 - внесения изменения в оригинальную конструкцию изделия;
 - нарушения общих монтажных рекомендаций;

неисправностей, возникших при неправильном обслуживании и складировании; неправильной эксплуатации и применения оборудования.

9. УСЛОВИЯ ГАРАНТИЙНОГО ОБСЛУЖИВАНИЯ

9.1. Претензии к качеству товара могут быть предъявлены в течение гарантийного срока.

9.2. Неисправные изделия в течение гарантийного срока ремонтируются или обмениваются на новые бесплатно. Решение о замене или ремонте изделия принимает ООО "ДН.ру". Замененное изделие или его части, полученные в результате ремонта, переходят в собственность ООО "ДН.ру".

9.3. Затраты, связанные с демонтажем, монтажом и транспортировкой неисправного изделия в период гарантийного срока Покупателю не возмещаются.

9.4. В случае необоснованности претензии, затраты на диагностику и экспертизу изделия оплачиваются Покупателем.

9.5. Изделия принимаются в гарантийный ремонт (а также при возврате) полностью укомплектованными.



ГАРАНТИЙНЫЙ ТАЛОН № ____

№ п/п	Наименование	Кол-во

Название и адрес торгующей организации _____

Дата продажи _____ Подпись продавца _____

Штамп или печать торгующей организации _____ Штамп о приемке _____

С условиями гарантии согласен:

Покупатель _____ (подпись)

Гарантийный срок – 12 месяцев с момента ввода в эксплуатацию, но не более 18 месяцев со дня продажи.

По вопросам гарантийного ремонта, рекламаций и претензий к качеству изделий обращаться в ООО "ДН.ру" по адресу : 117403, Россия, г. Москва, проезд Востряковский, дом 10Б, стр. 3, помещ. 19. Эл.адрес: info@dn.ru.

При предъявлении претензии к качеству товара, покупатель предъявляет следующие документы:

1. Заявление в произвольной форме, в котором указываются:
 - название организации или Ф.И.О. покупателя, фактический адрес, контактные телефоны;
 - название и адрес организации, производившей монтаж;
 - основные параметры системы, в которой использовалось изделие;
 - краткое описание дефекта.
2. Документ, подтверждающий покупку изделия (накладная, квитанция)..
3. Акт выполненных работ по монтажу изделия..
4. Настоящий заполненный гарантийный талон.

Отметка о возврате или обмене товара _____

Дата: «__» _____ 202__г. Подпись _____

