



ТЕХНИЧЕСКИЙ ПАСПОРТ

**Задвижка шиберная DN.ru
GVKR1331M-1W-Fb-2P Ду50-300 Ру16/10/6
чугунная, межфланцевая WENZ с пневмоприводом**



1. ОБЩИЕ СВЕДЕНИЯ ОБ ИЗДЕЛИИ

1.1. Наименование изделия: Задвижка шиберная DN.ru GVKR1331M-1W-Fb-2P Ду50-300 Ру16/10/6 чугунная, межфланцевая WENZ с пневмоприводом.

1.2. Назначение. Задвижка шиберная предназначена для установки на трубопроводе в качестве запорного устройства и регулирования потока рабочей среды в системах водоснабжения (кроме систем питьевого водопровода) и химической промышленности.

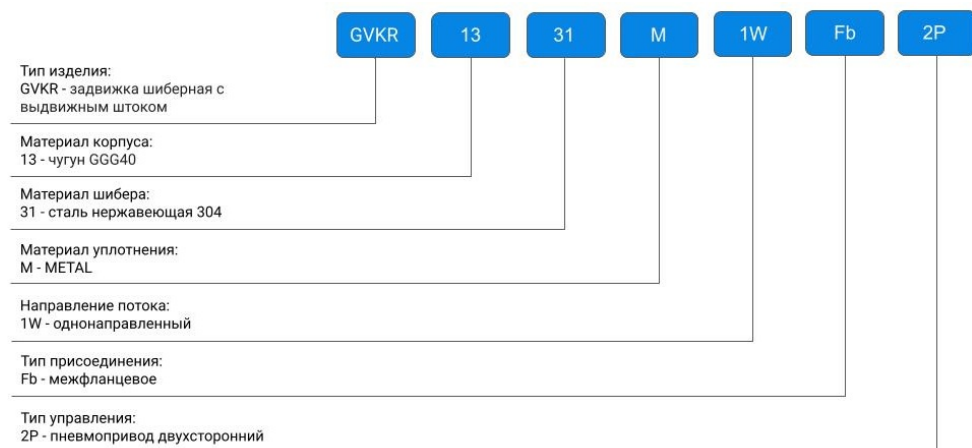
1.3. Принцип работы шиберной задвижки заключается в перемещении шибера (ножа) перпендикулярно потоку среды. При полном перекрытии диаметра условного прохода трубопровода происходит остановка потока, при частичном – регулировка. Принцип работы пневмопривода основан на перемещении встроенного поршня за счет сжатого воздуха, который поступает в систему с компрессора или резервуара. Сила движения штока пневмопривода, жестко связанного со штоком задвижки, передается на шток трубопроводной арматуры и позволяет перемещать шибер при открытии/закрытии.



**изображение приведено для ознакомления с общей конструкцией и может отличаться от оригинала*



1.4. Расшифровка обозначения:



2. ОСНОВНЫЕ ТЕХНИЧЕСКИЕ ДАННЫЕ И ХАРАКТЕРИСТИКИ

Таблица 1. Основные параметры

Номинальный диаметр DN, мм	50÷300
Номинальное давление PN, бар	DN50÷100 – 16 DN125÷250 – 10 DN300 – 6
Температура рабочей среды t, °C	от -30 до +300
Рабочая среда	вода, пульпа, вязкие, порошковые и кристаллизованные среды, кислоты, сточные воды
Направление потока среды	одностороннее
Класс герметичности	В ГОСТ 9544-2015
Тип управления	пневмоцилиндр
Присоединение к трубопроводу	межфланцевое
Материал корпуса	чугун GGG40 (аналог ВЧ40)
Материал шибера	нержавеющая сталь AISI/SS 304 (аналог 08X18H10)
Сферы применения	системы водоочистки и канализации, инженерные сети (кроме систем питьевого водопровода)
Средний срок службы, лет	10
Средний ресурс, циклов закрытие/открытие	20 000 – 50 000



3. ПАРАМЕТРЫ ПНЕВМОЦИЛИНДРОВ

Таблица 2. Характеристики пневмоцилиндров

DN задвижки	DN50		DN65		DN80		DN100		
Модель пневмоцилиндра	SC 100x75		SC 100x85		SC 100x110		SC 100x130		
DN задвижки	DN125	DN150		DN200		DN250	DN300		
Модель пневмоцилиндра	SC 100x155	SC 125x180		SC 125x230		SC 160x280		SC 160x330	
Основные характеристики пневмоцилиндров									
Модель пневмоцилиндра	SC 100x 75	SC 100x 85	SC 100x 110	SC 100x 130	SC 100x 155	SC 125x 180	SC 125x 230	SC 160x 280	SC 160x 330
Тип действия	двойного действия								
Рабочая среда	сжатый воздух: <ul style="list-style-type: none"> • класс загрязненности 6 по ГОСТ 17433-80; • при температуре окружающего воздуха от +5°C до +50°C точка росы на 10°C ниже, чем температура окружающей среды; • при температуре ниже +5°C точка росы на 5°C ниже, чем температура окружающей среды. 								
Тип крепления	FA FB CA CB LB YB								
Демпфирование	регулируемое								
Длина демпфирования, мм	32								
Рабочий диапазон давления, бар	1 - 9								
Максимально допустимое давление, бар	13,5								
Диапазон рабочих температур, °C	-5 ÷ 70								
Диапазон скоростей, мм/с	50 - 800						20 - 300		
Диаметр поршня, мм	100	100	100	100	100	125	125	160	160
Ход штока, мм	75	85	110	130	155	180	230	280	330
Диаметр штока, мм	25	25	25	25	25	32	32	40	40



Продолжение таблицы 2

Модель пневмоцилиндра	SC 100x 75	SC 100x 85	SC 100x 110	SC 100x 130	SC 100x 155	SC 125x 180	SC 125x 230	SC 160x 280	SC 160x 330
Полезная площадь поршня, см ² (при выдвигании / при втягивании)	78,5 / 71,5				122,7 / 114,6			201,0 / 188,4	

Таблица 3. Значения теоретических усилий пневмоцилиндров, Н.

Модель пневмоцилиндра	Направление действия	Рабочее давление, бар						
		2	3	4	5	6	7	8
SC 100x75	выдвиг.	1571	2360	3140	3930	4710	5500	6280
	втягив.	1429	2140	2860	3570	4290	5000	5720
SC 100x85	выдвиг.	1571	2360	3140	3930	4710	5500	6280
	втягив.	1429	2140	2860	3570	4290	5000	5720
SC 100x110	выдвиг.	1571	2360	3140	3930	4710	5500	6280
	втягив.	1429	2140	2860	3570	4290	5000	5720
SC 100x130	выдвиг.	1571	2360	3140	3930	4710	5500	6280
	втягив.	1429	2140	2860	3570	4290	5000	5720
SC 100x155	выдвиг.	1571	2360	3140	3930	4710	5500	6280
	втягив.	1429	2140	2860	3570	4290	5000	5720
SC 125x180	выдвиг.	2450	3680	4910	6135	7360	8590	9820
	втягив.	2290	3440	4580	5730	6880	8020	9170
SC 125x230	выдвиг.	2450	3680	4910	6135	7360	8590	9820
	втягив.	2290	3440	4580	5730	6880	8020	9170
SC 160x280	выдвиг.	4020	6030	8040	10050	12060	14070	16080
	втягив.	3760	5650	7530	9400	11300	13180	15070
SC 160x330	выдвиг.	4020	6030	8040	10050	12060	14070	16080
	втягив.	3760	5650	7530	9400	11300	13180	15070



Таблица 4. Значения расхода воздуха пневмоцилиндров, Нл/мин*

Модель пневмоцилиндра	Рабочее давление, бар						
	2	3	4	5	6	7	8
SC 100x75	1,77	2,36	2,95	3,53	4,12	4,71	5,3
SC 100x85	2,00	2,67	3,34	4,01	4,67	5,34	6,01
SC 100x110	2,59	3,46	4,32	5,18	6,05	6,91	7,78
SC 100x130	3,06	4,08	5,11	6,13	7,15	8,17	9,19
SC 100x155	3,65	4,87	6,09	7,3	8,52	9,74	10,96
SC 125x180	6,63	8,84	11,04	13,25	15,46	17,67	19,88
SC 125x230	8,47	11,29	14,11	16,94	19,76	22,58	25,4
SC 160x280	16,89	22,52	28,15	33,78	39,41	45,04	50,67
SC 160x330	19,91	26,54	33,18	39,81	46,45	53,08	59,72

* расход воздуха, выраженный в так называемых "нормальных" литрах в минуту. То есть, количество воздуха выражено в виде объема, который занимал бы этот воздух при нормальном атмосферном давлении и температуре 20 градусов Цельсия (ГОСТ 2939-63, ISO 8778).

** значения расхода соответствуют одному движению поршня.



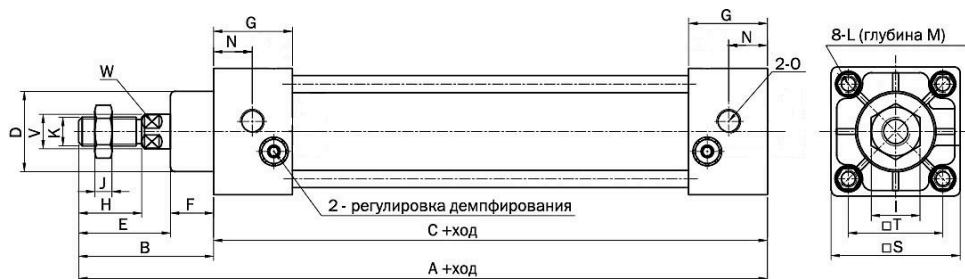


Таблица 4. Размеры пневмоцилиндров

Параметр	Модель пневмоцилиндра		
	SC 100x75; SC 100x85; SC 100x110; SC 100x130; SC 100x155	SC 125x180; SC 125x230	SC 160x280; SC 160x330
A, мм	188	246	283
B, мм	75	102	112
C, мм	114	144	171
D, мм	47	60	65
E, мм	54	70	80
F, мм	21	32	32
G, мм	33	40	50
H, мм	40	50	60
I, мм	26	39	52
J, мм	10	11	14
K	M20x1,5	M27x2	M36x2
L	M10x1,5	M12x1,75	M16x2
M, мм	11,5	15	15
N, мм	16,5	20	25
O	G1/2"	G1/2"	G3/4"
S, мм	112	140	180
T, мм	84	110	140
V, мм	25	32	40
W, мм	22	29	36



4. ОСНОВНЫЕ МАТЕРИАЛЫ ДЕТАЛЕЙ

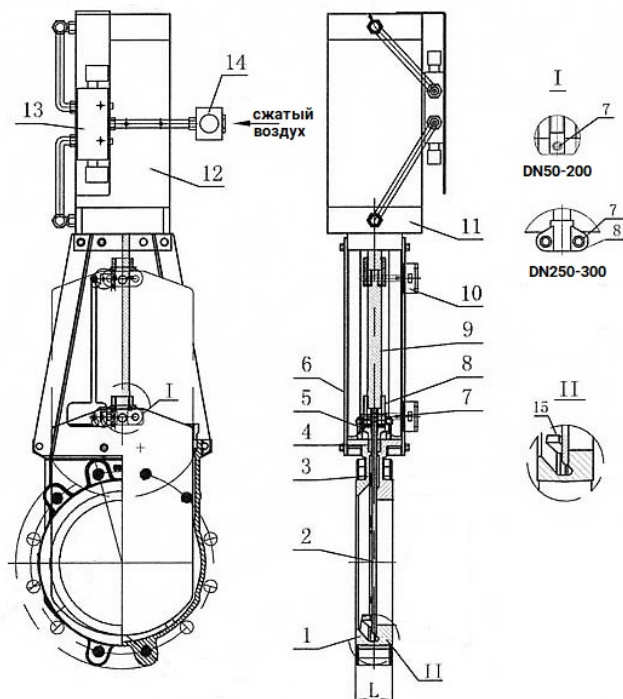


Таблица 4. Спецификация материалов

№ п/п	Наименование детали	Материал
1	Корпус	чугун GGG40
2	Шибер	нержавеющая сталь AISI/SS 304
3	Уплотнение направляющей	PTFE
4	Сальниковая набивка	PTFE
5	Уплотнение	сталь WCB
6	Стойка	сталь Q235
7	Штифт	сталь 45
8	Патрон	сталь WCB
9	Шток пневмоцилиндра	сталь 45+Cr
10	Выключатель	-
11	Головная часть стойки	чугун GGG40
12	Пневмоцилиндр	-
13	Соленоид	-
14	Фильтр	-
15	Клин	чугун GGG40



5. ВЕСОГАБАРИТНЫЕ ПАРАМЕТРЫ

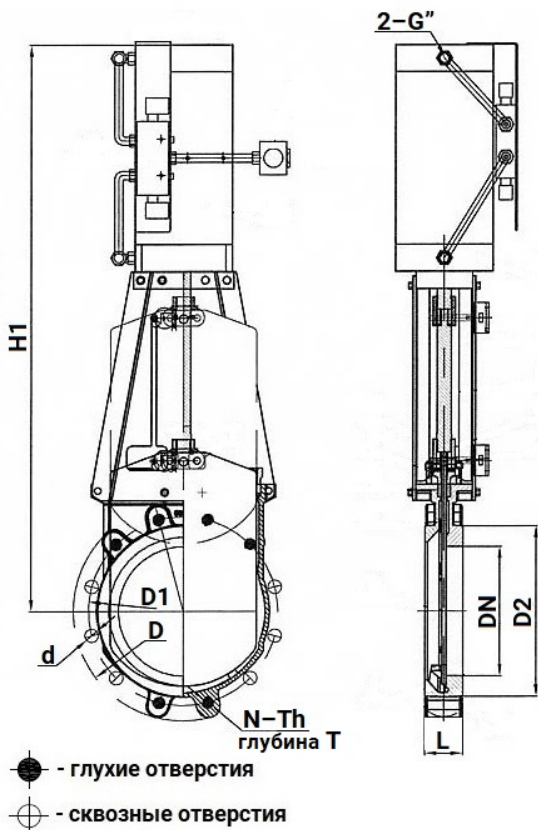


Таблица 5.1. Размерные характеристики

DN	L, мм	D, мм	D1, мм	D2, мм	H1	G
50	48	165	125	99	417	1/2"
65	48	185	145	118	460	1/2"
80	51	200	160	132	510	1/2"
100	51	220	180	156	603	1/2"
125	57	250	210	181	628	1/2"
150	57	285	240	211	780	1/2"
200	70	340	295	266	880	1/2"
250	70	395	350	319	1088	3/4"
300	76	445	400	370	1232	3/4"



Таблица 5.2. Размерные характеристики и вес

DN	N - Th	T, мм	Ød, мм	●	⊕	Вес, кг
50	4 – M16	12	18	4	0	7,0
65	4 – M16	12	18	4	0	9,5
80	8 – M16	12	18	4	4	12,0
100	8 – M16	12	18	4	4	12,5
125	8 – M16	12	18	4	4	16,0
150	8 – M20	14	23	4	4	23,0
200	8 – M20	16	23	4	4	31,0
250	12 – M20	16	23	6	6	51,0
300	12 – M20	16	23	6	6	70,0

* N - общее количество отверстий; Th – резьба глухих отверстий

6. УКАЗАНИЯ ПО МОНТАЖУ И ЭКСПЛУАТАЦИИ

6.1. К монтажу, эксплуатации и обслуживанию задвижек допускается персонал, изучивший устройство задвижки, правила техники безопасности, требования руководства по монтажу, наладке, эксплуатации и техническому обслуживанию, аттестованный на соответствующий вид работ.

6.2. Задвижки должны устанавливаться на трубопроводах для сред и параметров, указанных в паспорте на изделие.

6.3. Перед монтажом необходимо вынуть заглушки и произвести расконсервацию задвижки чистой ветошью, смоченной уайт-спиритом, бензином или др., продуть внутреннюю поверхность чистым воздухом (в соответствии с п. 8 ГОСТ 9.014-78). Трубопровод должен быть тщательно очищен от грязи, песка, окалины и т.п..

6.4. Фланцы на трубопроводе должны быть установлены без перекосов. Трубопровод к моменту монтажа задвижки должен быть закреплен и полностью разгружен.

6.5. Перед установкой задвижки в трубопроводе необходимо настроить привод и задвижку на совместную работу.

6.6. При монтаже задвижки с приводом в любом положении, отличном от вертикального, привод должен иметь собственные опоры.

6.7. Следует настроить концевые выключатели и ограничители хода для положений «открыто» и «закрыто», диск и седло при этом следует покрыть силиконовой смазкой во избежание работы "насухую".

6.8. Произвести несколько циклов пробного открытия-закрытия задвижки вручную. Если при открытии вручную задвижка открывается-закрывается нормально, произвести подключение к сетям питания и управления и произвести несколько циклов пробного открытия-закрытия с помощью привода.

6.9. Только после выполнения указанных операций, если задвижка с приводом функционирует нормально, допускается приступить к монтажу задвижки на трубопроводе.



6.10. Перед пуском системы с вмонтированными задвижками непосредственно после монтажа, все задвижки должны быть открыты и должна быть произведена промывка трубопроводов.

6.11. Испытания на герметичность необходимо проводить в соответствии с ГОСТ 9544-2015.

6.12. Во время эксплуатации следует проводить периодические осмотры (регламентные работы) в сроки, установленные эксплуатирующей организацией, в зависимости от режимов работы системы.

6.13. При осмотре проверять: общее состояние задвижки и привода; резьбовую часть шпинделя, которая должна быть смазана (рекомендуется смазка ЦИАТИМ-201); состояние болтовых соединений; герметичность прокладочного соединения и сальникового уплотнения.

6.14. Для обеспечения безопасности труда категорически запрещается производить работы по устранению дефектов при наличии избыточного давления рабочей среды в трубопроводе.

6.15. Не допускается применять ключи, большие по размерам, чем это требуется для крепежных деталей.



7. УСЛОВИЯ ТРАНСПОРТИРОВКИ И ХРАНЕНИЯ

7.1. Условия транспортирования и хранения - по группе Ж ГОСТ15150.

7.2. Задвижки транспортируются в таре по ГОСТ 2991-85, ГОСТ 17527-2020 и раскрепляются от возможных перемещений с опущенным до упора клином.

7.3. Допускается транспортирование без упаковки при обеспечении отсутствия ударных нагрузок.

7.4. Механические повреждения и загрязнения внутренних поверхностей задвижек при транспортировании не допускаются.

7.5. Задвижки должны храниться в сухих складских помещениях, защищенными от прямых солнечных лучей и удаленными не менее 1 м. от теплоизлучающих приборов, а также не подвергаться воздействию масел, бензина.

7.6. Проходные отверстия должны быть закрыты заглушками.

7.7. Задвижки, находящиеся на длительном хранении, подвергаются периодическому осмотру не реже одного раза в год. При нарушении консервации произвести консервацию вновь. Консервационную смазку наносить на обезжиренную чистую и сухую поверхность деталей. Обезжиривание производить чистой ветошью, смоченной в бензине.

8. УТИЛИЗАЦИЯ

8.1. Утилизация изделия (переплавка, захоронение, перепродажа) производится в порядке, установленном Федеральным законом от 24.06.1998 N 89-ФЗ (ред. от 04.08.2023) "Об отходах производства и потребления" и Федеральным законом от 04.05.1999 N 96-ФЗ (ред. от 13.06.2023) "Об охране атмосферного воздуха", а также другими российскими и региональными нормами, актами, правилами, распоряжениями и пр., принятыми для реализации указанных Законов.

8.2. Перед отправкой на утилизацию из арматуры удаляют остатки рабочей среды. Методики удаления рабочей среды и дезактивации арматуры должны быть утверждены в установленном порядке на предприятии, эксплуатирующем задвижку.



9. ГАРАНТИЙНЫЕ ОБЯЗАТЕЛЬСТВА

9.1. Гарантийный срок – 12 месяцев с момента ввода в эксплуатацию, но не более 18 месяцев со дня продажи.

9.2. Гарантия распространяется на оборудование, установленное и используемое в соответствии с инструкциями по установке и техническими характеристиками изделия, описанными в данном паспорте.

9.3. Изготовитель гарантирует соответствие изделия требованиям безопасности, при условии соблюдения потребителем правил транспортировки, хранения, монтажа и эксплуатации.

9.4. Гарантия распространяется на все дефекты, возникшие по вине завода-изготовителя

9.5. Гарантия не распространяется:

- на части и материалы изделия подверженные износу;
- на случаи повреждения, возникшие вследствие:
 - внесения изменения в оригинальную конструкцию изделия;
 - нарушения общих монтажных рекомендаций;
 - неисправностей, возникших при неправильном обслуживании и складировании;
 - неправильной эксплуатации и применения оборудования.

10. УСЛОВИЯ ГАРАНТИЙНОГО ОБСЛУЖИВАНИЯ

10.1. Претензии к качеству товара могут быть предъявлены в течение гарантийного срока.

10.2. Неисправные изделия в течение гарантийного срока ремонтируются или обмениваются на новые бесплатно. Решение о замене или ремонте изделия принимает ООО "ДН.ру". Замененное изделие или его части, полученные в результате ремонта, переходят в собственность ООО "ДН.ру".

10.3. Затраты, связанные с демонтажем, монтажом и транспортировкой неисправного изделия в период гарантийного срока Покупателю не возмещаются.

10.4. В случае необоснованности претензии, затраты на диагностику и экспертизу изделия оплачиваются Покупателем.

10.5. Изделия принимаются в гарантийный ремонт (а также при возврате) полностью укомплектованными.



ГАРАНТИЙНЫЙ ТАЛОН № ____

№ п/п	Наименование	Кол-во

Название и адрес торгующей организации _____

Дата продажи _____ Подпись продавца _____

Штамп или печать торгующей организации

Штамп о приемке

С условиями гарантии согласен:

Покупатель _____ (подпись)

Гарантийный срок – 12 месяцев с момента ввода в эксплуатацию, но не более 18 месяцев со дня продажи.

По вопросам гарантийного ремонта, рекламаций и претензий к качеству изделий обращаться в ООО "ДН.ру" по адресу : 117403, Россия, г. Москва, проезд Востряковский, дом 10Б, стр. 3, помещ. 19. Эл.адрес: info@dn.ru.

При предъявлении претензии к качеству товара, покупатель предъявляет следующие документы:

1. Заявление в произвольной форме, в котором указываются:
 - название организации или Ф.И.О. покупателя, фактический адрес, контактные телефоны;
 - название и адрес организации, производившей монтаж;
 - основные параметры системы, в которой использовалось изделие;
 - краткое описание дефекта.
2. Документ, подтверждающий покупку изделия (накладная, квитанция)..
3. Акт выполненных работ по монтажу изделия..
4. Настоящий заполненный гарантийный талон.

Отметка о возврате или обмене товара _____

Дата: «__» _____ 202__г. Подпись _____

