



ТЕХНИЧЕСКИЙ ПАСПОРТ

**Задвижка шиберная со сквозным ножом
DN.ru GVKRT3431N-2W-Fb-2P Ду100-250 Ру16/10
углеродистая сталь, межфланцевая
с пневмоприводом**



1. ОБЩИЕ СВЕДЕНИЯ ОБ ИЗДЕЛИИ

1.1. Наименование изделия: Задвижка шиберная со сквозным ножом DN.ru GVKRT3431N-2W-Fb-2P Ду100-250 Ру16/10 углеродистая сталь, межфланцевая с пневмоприводом.

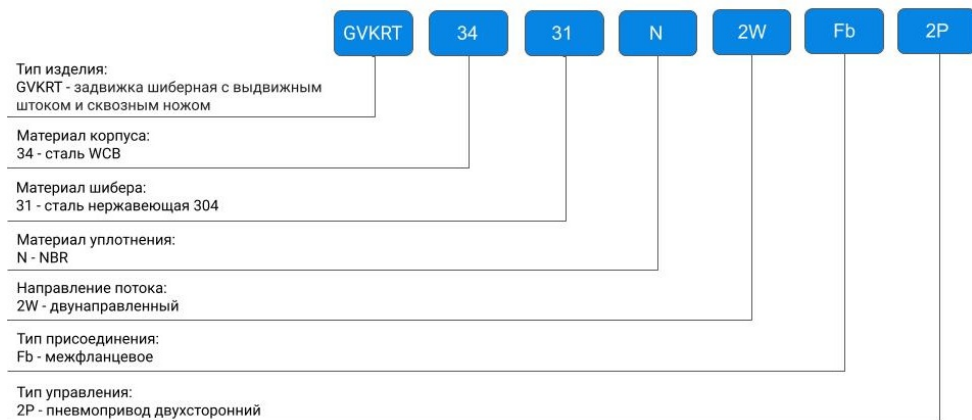
1.2. Декларация о соответствии ЕАЭС N RU Д-РУ.РА04.В.60899/24, срок действия до 26.05.2029.

1.3. Назначение. Задвижка шиберная со сквозным ножом предназначена для установки на трубопроводе в качестве запорного устройства и регулирования потока рабочей среды с высокой концентрацией твердых частиц. Также может применяться в системах подачи самотеком твердых и порошкообразных веществ, поскольку режущая кромка ножа позволяет отсекают потоки высокой плотности.

1.4. Принцип работы шиберной задвижки заключается в перемещении шибера (ножа) перпендикулярно потоку среды. При полном перекрытии диаметра условного прохода трубопровода происходит остановка потока, при частичном – регулировка. Принцип работы пневмопривода основан на перемещении встроенного поршня за счет сжатого воздуха, который поступает в систему с компрессора или резервуара. Сила движения штока пневмопривода, жестко связанного со штоком задвижки, передается на шток трубопроводной арматуры и позволяет перемещать шибер при открытии/закрытии.



1.5. Расшифровка обозначения:



2. ОСНОВНЫЕ ТЕХНИЧЕСКИЕ ДАННЫЕ И ХАРАКТЕРИСТИКИ

Таблица 1

Номинальный диаметр DN, мм	100÷250
Номинальное давление PN, бар	DN100 – 16 DN150÷250 – 10
Температура рабочей среды t, °C	от -30 до +110
Рабочая среда	жидкости с содержанием твердых частиц во взвешенном состоянии до 20%; вязкие среды, порошки, целлюлоза и древесная масса (пульпы концентрации от 5% до 20%), макулатура, золаи высококонцентрированный шлам
Направление потока среды	двустороннее
Класс герметичности	В ГОСТ 9544-2015
Тип управления	пневмоцилиндр
Присоединение к трубопроводу	межфланцевое
Материал корпуса	углеродистая сталь WCB
Климатическое исполнение	УХЛ4 ГОСТ 15150-69
Сферы применения	целлюлозно-бумажная и горнодобывающая промышленность; сферы, где требуется работоспособность оборудования при высокой концентрации твердых частиц в рабочей среде
Средний срок службы, лет	10
Средний ресурс, циклов закрытие/открытие	20 000 – 50 000



3. ПАРАМЕТРЫ ПНЕВМОЦИЛИНДРОВ

Таблица 2

DN задвижки	DN100	DN150	DN200	DN250
Модель пневмоцилиндра	SC 125x145	SC 200x220	SC 200x220	SC 200x220
Основные характеристики пневмоцилиндров				
	SC 125x145	SC 200x220	SC 200x220	SC 200x220
Тип действия	двойного действия			
Рабочая среда	сжатый воздух: <ul style="list-style-type: none"> • класс загрязненности 6 по ГОСТ 17433-80; • при температуре окружающего воздуха от +5°C до +50°C точка росы на 10°C ниже, чем температура окружающей среды; • при температуре ниже +5°C точка росы на 5°C ниже, чем температура окружающей среды. 			
Тип крепления	FA FB CA CB LB YB			
Демпфирование	регулируемое			
Длина демпфирования, мм	32			
Рабочий диапазон давления, бар	1 - 9			
Максимально допустимое давление, бар	13,5			
Диапазон рабочих температур, °C	-5 ÷ 70			
Диапазон скоростей, мм/с	50 - 800	20 - 300		
Диаметр поршня, мм	125	200		
Ход штока, мм	145	220		
Диаметр штока, мм	32	50		
Полезная площадь поршня, см ² (при выдвигании / при втягивании)	122,7 / 114,6	314,2 / 301,4		



Таблица 3. Значения теоретических усилий пневмоцилиндров, Н.

Модель пневмоцилиндра	Направление действия	Рабочее давление, бар						
		2	3	4	5	6	7	8
SC 125x145	выдвиг.	2450	3680	4910	6135	7360	8590	9820
	втягив.	2290	3440	4580	5730	6880	8020	9170
SC 200x220	выдвиг.	6280	9420	12560	15710	18850	21990	25130
	втягив.	6020	9040	12050	15070	18080	21090	24110

Таблица 4. Значения расхода воздуха пневмоцилиндров, Нл/мин*

Модель пневмоцилиндра	Рабочее давление, бар						
	2	3	4	5	6	7	8
SC 125x145	10,68	14,24	17,79	21,35	24,91	28,47	32,03
SC 200x220	41,47	55,29	69,12	82,94	96,76	110,58	124,41

* расход воздуха, выраженный в так называемых "нормальных" литрах в минуту. То есть, количество воздуха выражено в виде объема, который занимал бы этот воздух при нормальном атмосферном давлении и температуре 20 градусов Цельсия (ГОСТ 2939-63, ISO 8778).

** значения расхода соответствуют одному циклу поршня (выдвижение/втягивание).



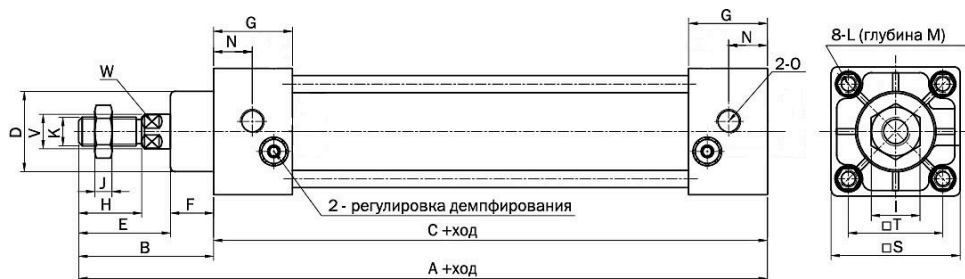


Таблица 4

Параметр	Модель пневмоцилиндра	
	SC 125x145	SC 200x220
A, мм	246	320
B, мм	102	128
C, мм	144	192
D, мм	60	80
E, мм	70	80
F, мм	32	48
G, мм	40	50
H, мм	50	60
I, мм	39	52
J, мм	11	14
K	M27x2	M36x2
L	M12x1,75	M16x2
M, мм	15	30
N, мм	20	25
O	G1/2"	G3/4"
S, мм	140	220
T, мм	110	175
V, мм	32	50
W, мм	29	46



4. ОСНОВНЫЕ МАТЕРИАЛЫ ДЕТАЛЕЙ

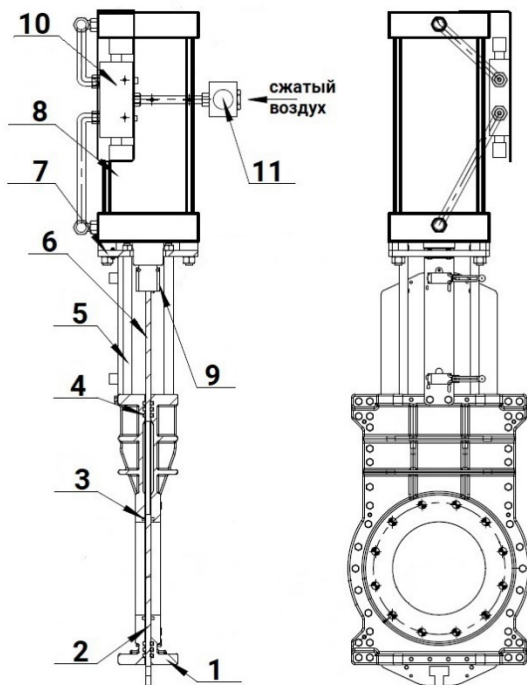


Таблица 4

№ п/п	Наименование детали	Материал
1	Корпус	сталь WCB
2	Шибер	сталь нержавеющая 304
3	Уплотнение направляющей	NBR
4	Уплотнение направляющей	NBR
5	Стойка	сталь Q235
6	Шток	сталь 45
7	Головная часть стойки	чугун GGG40
8	Пневмоцилиндр	-
9	Штоковый соединительный узел	сталь Q235
10	Соленоидный клапан	-
11	Фильтр	-



5. ВЕСОГАБАРИТНЫЕ ПАРАМЕТРЫ

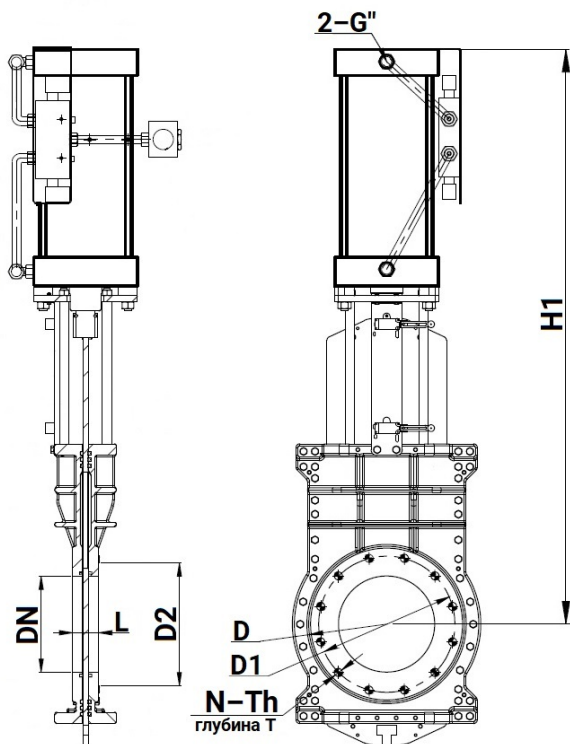


Таблица 5.1.

DN	L, мм	D, мм	D1, мм	D2, мм	H1	G
100	51	220	180	156	428	1/2"
150	57	285	240	211	553	3/4"
200	70	340	295	266	727	3/4"
250	70	395	350	319	880	3/4"

Таблица 5.2

DN	N - Th	T, мм	Вес, кг
100	8 - M16	12	25
150	8 - M20	14	37
200	8 - M20	16	50
250	12 - M20	16	86

* N - общее количество отверстий; Th - резьба глухих отверстий



6. УКАЗАНИЯ ПО МОНТАЖУ И ЭКСПЛУАТАЦИИ

6.1. К монтажу, эксплуатации и обслуживанию задвижек допускается персонал, изучивший устройство задвижки, правила техники безопасности, требования руководства по монтажу, наладке, эксплуатации и техническому обслуживанию, аттестованный на соответствующий вид работ.

6.2. Задвижки должны устанавливаться на трубопроводах для сред и параметров, указанных в паспорте на изделие.

6.3. Перед монтажом необходимо вынуть заглушки и произвести расконсервацию задвижки чистой ветошью, смоченной уайт-спиритом, бензином или др., продуть внутреннюю поверхность чистым воздухом (в соответствие с п. 8 ГОСТ 9.014-78). Трубопровод должен быть тщательно очищен от грязи, песка, окалины и т.п..

6.4. Фланцы на трубопроводе должны быть установлены без перекосов. Трубопровод к моменту монтажа задвижки должен быть закреплен и полностью разгружен.

6.5. Перед установкой задвижки в трубопроводе необходимо настроить привод и задвижку на совместную работу.

6.6. При монтаже задвижки с приводом в любом положении, отличном от вертикального, привод должен иметь собственные опоры.

6.7. Следует настроить концевые выключатели и ограничители хода для положений «открыто» и «закрыто», диск и седло при этом следует покрыть силиконовой смазкой во избежание работы "насухую".

6.8. Произвести несколько циклов пробного открытия-закрытия задвижки вручную. Если при открытии вручную задвижка открывается-закрывается нормально, произвести подключение к сетям питания и управления и произвести несколько циклов пробного открытия-закрытия с помощью привода.

6.9. Только после выполнения указанных операций, если задвижка с приводом функционируют нормально, допускается приступить к монтажу задвижки на трубопроводе.

6.10. Перед пуском системы с вмонтированными задвижками непосредственно после монтажа, все задвижки должны быть открыты и должна быть произведена промывка трубопроводов.

6.11. Испытания на герметичность необходимо проводить в соответствии с ГОСТ 9544-2015.

6.12. Во время эксплуатации следует проводить периодические осмотры (регламентные работы) в сроки, установленные эксплуатирующей организацией, в зависимости от режимов работы системы.



6.13. При осмотре проверять: общее состояние задвижки и привода; резьбовую часть шпинделя, которая должна быть смазана (рекомендуется смазка ЦИАТИМ-201); состояние болтовых соединений; герметичность прокладочного соединения и сальникового уплотнения.

6.14. Для обеспечения безопасности труда категорически запрещается производить работы по устранению дефектов при наличии избыточного давления рабочей среды в трубопроводе.

6.15. Не допускается применять ключи, большие по размерам, чем это требуется для крепежных деталей.



7. УСЛОВИЯ ТРАНСПОРТИРОВКИ И ХРАНЕНИЯ

- 7.1. Условия транспортирования и хранения - по группе Ж ГОСТ15150.
- 7.2. Задвижки транспортируются в таре по ГОСТ 2991-85, ГОСТ 17527-2020 и раскрепляются от возможных перемещений с опущенным до упора клином.
- 7.3. Допускается транспортирование без упаковки при обеспечении отсутствия ударных нагрузок.
- 7.4. Механические повреждения и загрязнения внутренних поверхностей задвижек при транспортировании не допускаются.
- 7.5. Задвижки должны храниться в сухих складских помещениях, защищенными от прямых солнечных лучей и удаленными не менее 1 м. от теплоизлучающих приборов, а также не подвергаться воздействию масел, бензина.
- 7.6. Проходные отверстия должны быть закрыты заглушками.
- 7.7. Задвижки, находящиеся на длительном хранении, подвергаются периодическому осмотру не реже одного раза в год. При нарушении консервации произвести консервацию вновь. Консервационную смазку наносить на обезжиренную чистую и сухую поверхность деталей. Обезжиривание производить чистой ветошью, смоченной в бензине.

8. УТИЛИЗАЦИЯ

- 8.1. Утилизация изделия (переплавка, захоронение, перепродажа) производится в порядке, установленном Федеральным законом от 24.06.1998 N 89-ФЗ (ред. от 04.08.2023) "Об отходах производства и потребления" и Федеральным законом от 04.05.1999 N 96-ФЗ (ред. от 13.06.2023) "Об охране атмосферного воздуха", а также другими российскими и региональными нормами, актами, правилами, распоряжениями и пр., принятыми для реализации указанных Законов.
- 8.2. Перед отправкой на утилизацию из арматуры удаляют остатки рабочей среды. Методики удаления рабочей среды и дезактивации арматуры должны быть утверждены в установленном порядке на предприятии, эксплуатирующем задвижку.



9. ГАРАНТИЙНЫЕ ОБЯЗАТЕЛЬСТВА

9.1. Гарантийный срок – 12 месяцев с момента ввода в эксплуатацию, но не более 18 месяцев со дня продажи.

9.2. Гарантия распространяется на оборудование, установленное и используемое в соответствии с инструкциями по установке и техническими характеристиками изделия, описанными в данном паспорте.

9.3. Изготовитель гарантирует соответствие изделия требованиям безопасности, при условии соблюдения потребителем правил транспортировки, хранения, монтажа и эксплуатации.

9.4. Гарантия распространяется на все дефекты, возникшие по вине завода-изготовителя

9.5. Гарантия не распространяется:

- на части и материалы изделия подверженные износу;
- на случаи повреждения, возникшие вследствие:
 - внесения изменения в оригинальную конструкцию изделия;
 - нарушения общих монтажных рекомендаций;
 - неисправностей, возникших при неправильном обслуживании и складировании;
 - неправильной эксплуатации и применения оборудования.

10. УСЛОВИЯ ГАРАНТИЙНОГО ОБСЛУЖИВАНИЯ

10.1. Претензии к качеству товара могут быть предъявлены в течение гарантийного срока.

10.2. Неисправные изделия в течение гарантийного срока ремонтируются или обмениваются на новые бесплатно. Решение о замене или ремонте изделия принимает ООО "ДН.ру". Замененное изделие или его части, полученные в результате ремонта, переходят в собственность ООО "ДН.ру".

10.3. Затраты, связанные с демонтажем, монтажом и транспортировкой неисправного изделия в период гарантийного срока Покупателю не возмещаются.

10.4. В случае необоснованности претензии, затраты на диагностику и экспертизу изделия оплачиваются Покупателем.

10.5. Изделия принимаются в гарантийный ремонт (а также при возврате) полностью укомплектованными.



ГАРАНТИЙНЫЙ ТАЛОН № ____

№ п/п	Наименование	Кол-во

Название и адрес торгующей организации _____

Дата продажи _____ Подпись продавца _____

Штамп или печать торгующей организации

Штамп о приемке

С условиями гарантии согласен:

Покупатель _____ (подпись)

Гарантийный срок – 12 месяцев с момента ввода в эксплуатацию, но не более 18 месяцев со дня продажи.

По вопросам гарантийного ремонта, рекламаций и претензий к качеству изделий обращаться в ООО "ДН.ру" по адресу : 117403, Россия, г. Москва, проезд Востряковский, дом 10Б, стр. 3, помещ. 19. Эл.адрес: info@dn.ru.

При предъявлении претензии к качеству товара, покупатель предъявляет следующие документы:

1. Заявление в произвольной форме, в котором указываются:
 - название организации или Ф.И.О. покупателя, фактический адрес, контактные телефоны;
 - название и адрес организации, производившей монтаж;
 - основные параметры системы, в которой использовалось изделие;
 - краткое описание дефекта.
2. Документ, подтверждающий покупку изделия (накладная, квитанция)..
3. Акт выполненных работ по монтажу изделия..
4. Настоящий заполненный гарантийный талон.

Отметка о возврате или обмене товара _____

Дата: «__» _____ 202__г. Подпись _____

