



## ТЕХНИЧЕСКИЙ ПАСПОРТ

**Концевые выключатели DN.ru  
для шиберной задвижки  
(индукционные датчики LJ12A3-4)  
220В/24В**



## ОБЩИЕ СВЕДЕНИЯ ОБ ИЗДЕЛИИ

Наименование изделия: Концевые выключатели DN.ru для шиберной задвижки (индукционные датчики LJ12A3-4) 220В/24В.

Декларация о соответствии ЕАЭС N RU Д-РУ.РА04.В.65722/24, срок действия до 27.05.2029.

Назначение: Индукционный датчик – это датчик бесконтактного типа, предназначенный для контроля положения объектов из металлов. К другим материалам не чувствителен. Индукционные датчики успешно и широко используются для решения многих задач автоматизации процессов в производстве. Изготавливаются с нормально разомкнутыми и нормально замкнутыми контактами, но есть варианты и с обеими типами контакта одновременно. Работают за счет изменения параметров магнитного поля, создаваемого катушкой индуктивности внутри датчика.

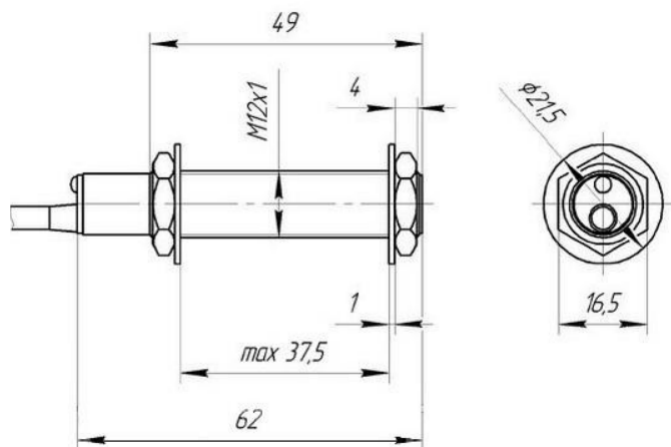


## ОСНОВНЫЕ ТЕХНИЧЕСКИЕ ДАННЫЕ И ХАРАКТЕРИСТИКИ

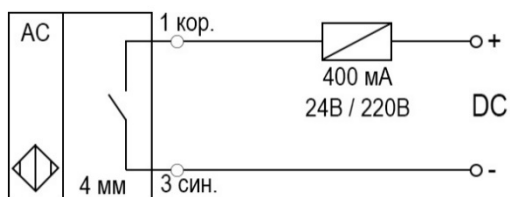
Конструкция	цилиндрическая
Тип датчика	индукционный
Напряжение питания	LJ12A3-4-J/EZ - 220В переменный ток LJ12A3-4-Z/EX - 24В постоянный ток
Ток	400 мА
Состояние выхода	220В – нормально разомкнутый 24В - нормально разомкнутый
Дистанция срабатывания	4 мм
Индикация срабатывания	есть
Степень защиты	IP67



## ГАБАРИТНЫЕ РАЗМЕРЫ КОНЦЕВОГО ДАТЧИКА



## СХЕМА ПОДКЛЮЧЕНИЯ КОНЦЕВОГО ДАТЧИКА



## ГАРАНТИЙНЫЙ СРОК

Гарантийный срок – 12 месяцев с момента ввода в эксплуатацию, но не более 18 месяцев со дня продажи.

Гарантия не распространяется:

- на части и материалы изделия подверженные износу;
- на случаи повреждения или аварии, возникшие вследствие:
  - внесения изменения в оригинальную конструкцию изделия;
  - нарушения общих монтажных рекомендаций;
  - неисправностей, возникших при неправильном обслуживании и складировании;
  - неправильной эксплуатации и применения оборудования.

## ОТМЕТКА О ПРОДАЖЕ

№ п/п	Наименование	Кол-во

Дата продажи: \_\_\_\_\_

М.П.

