



## ТЕХНИЧЕСКИЙ ПАСПОРТ

**Задвижка шиберная DN.ru GVKR1331N-2W-Fb-S  
Ду50-300 Ру10 WENZ чугунная, межфланцевая  
со штурвалом**



## 1. ОБЩИЕ СВЕДЕНИЯ ОБ ИЗДЕЛИИ

1.1. Наименование изделия: Задвижка шиберная DN.ru GVKR1331N-2W-Fb-S Ду50-300 Ру10 WENZ чугунная, межфланцевая со штурвалом.

1.2. Изготовитель (поставщик): ООО "ДН.РУ", 117403, Россия, г. Москва, проезд Востряковский, дом 10Б, стр. 3, помещ. 19.

1.3. Назначение. Задвижка шиберная предназначена для полного перекрытия или регулирования потока рабочей среды в системах отопления и водоснабжения (кроме систем питьевого водопровода) и промышленных трубопроводах.

1.4. Принцип работы шиберной задвижки заключается в перемещении шибера (ножа) перпендикулярно потоку среды. При полном перекрытии диаметра условного прохода трубопровода происходит остановка потока, при частичном – регулировка.

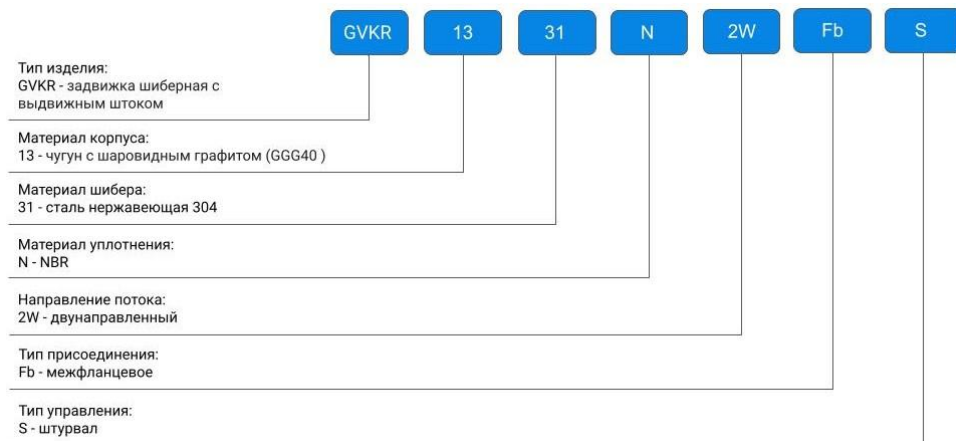
1.5. Внешний вид изделия показан на рисунке 1. Цвет, размеры, количество и параметры монтажных элементов зависят от характеристик конкретного товара и могут отличаться от изображения.



Рисунок 1 – Внешний вид изделия



## 1.6. Расшифровка обозначения:



## 2. ОСНОВНЫЕ ТЕХНИЧЕСКИЕ ДАННЫЕ И ХАРАКТЕРИСТИКИ

Таблица 1. Основные параметры

Номинальный диаметр DN, мм	50÷300
Номинальное давление задвижки PN, бар	10
Температура рабочей среды t, °C	от -30 до +100 (кратковременно до +110)
Рабочая среда	вода, гликоли, щелочи, минеральные и растительные масла (ограниченно – не рекомендуется использовать масла, содержащие сложные эфиры), животные жиры, нефтепродукты. Не использовать в качестве рабочей среды полярные растворители, хлорированные углеводороды, кетоны, биоразлагаемые гидравлические масла.
Направление потока среды	двустороннее
Класс герметичности	A по ГОСТ 9544-2015
Тип управления	штурвал
Конструкция шпинделя	выдвижной
Присоединение к трубопроводу	межфланцевое
Номинальное давление фланцев, бар	DN50÷150 – 10/16; DN200÷300 – 10.
Стандарт ответных фланцев	ГОСТ 33259–2015
Материал корпуса	чугун GGG40 (аналог ВЧ40)
Материал шибера	нержавеющая сталь AISI 304 (аналог 08X18H10)
Материал уплотнения	NBR
Климатическое исполнение	УХЛ 3.1 по ГОСТ 15150-69
Сферы применения	системы отопления и водоснабжения (кроме систем питьевого водопровода), промышленные трубопроводы
Средний срок службы, лет	10
Средний ресурс, циклов закрытие/открытие	20 000÷50 000
Комплект поставки	задвижка в сборе; паспорт.



### 3. ОСНОВНЫЕ МАТЕРИАЛЫ ДЕТАЛЕЙ

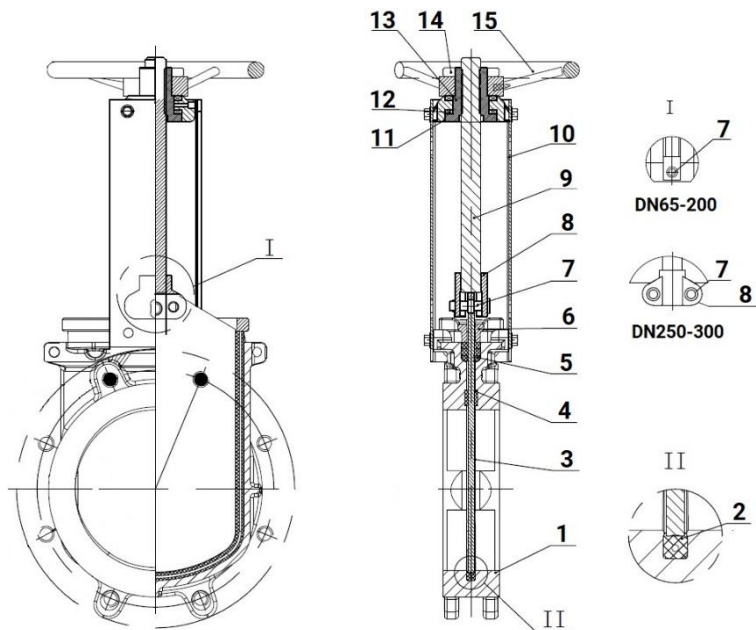


Рисунок 2 – Составные части изделия

Таблица 2. Материалы деталей

№ п/п	Наименование детали	Материал (аналог)
1	Корпус	чугун GGG40 (аналог ВЧ40)
2	Седловое уплотнение	NBR
3	Шибер	нержавеющая сталь AISI 304 (аналог 08X18H10)
4	Уплотнение направляющей	PTFE
5	Набивка	PTFE
6	Сальник	углеродистая сталь WCB (аналог 25Л)
7	Штифт	сталь 45
8	Патрон	углеродистая сталь WCB (аналог 25Л)
9	Шпindelь	нержавеющая сталь 2Cr13 (аналог ст.20X13)
10	Стойка	сталь Q235 (аналог Ст3)
11	Верхняя пластина стойки	чугун НТ200 (аналог СЧ20)
12	Подшипник	сталь GCr15 (аналог ШХ15)
13	Гайка	латунь
14	Крышка	сталь Q235 (аналог Ст3)
15	Штурвал	чугун GGG40 (аналог ВЧ40)



#### 4. ВЕСОГАБАРИТНЫЕ ПАРАМЕТРЫ

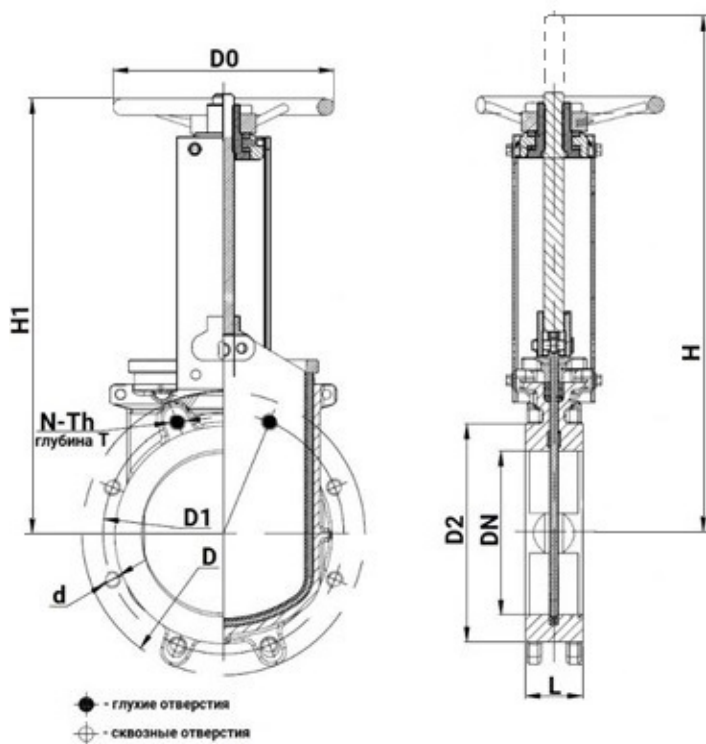


Рисунок 3 – Размеры изделия

Таблица 3.1. Размерные характеристики изделия

DN	L, мм	ØD, мм	ØD1, мм	ØD2, мм	ØD0, мм	H1, мм	H, мм
50	48	165	125	99	180	255	420
65	48	185	145	118	200	280	440
100	51	220	180	156	240	355	570
125	57	250	210	184	260	425	625
150	57	285	240	211	280	445	740
200	70	340	295	266	300	530	865
250	70	395	350	319	320	630	1030
300	76	445	400	370	350	745	1200



Таблица 3.2. Размерные характеристики и вес изделия

DN	N - Th	T, мм	Ød, мм	●	⊕	Вес, кг
50	4 – M16	12	18	2	2	6,5
65	4 – M16	12	18	2	2	8,5
100	8 – M16	12	18	2	6	11,0
125	8 – M16	12	18	2	6	14,5
150	8 – M20	14	23	2	6	18,0
200	8 – M20	16	23	2	6	26,5
250	12 – M20	16	23	4	8	39,5
300	12 – M20	16	23	4	8	49,0

\* N - общее количество отверстий; Th – резьба глухих отверстий; Ød – диаметр сквозных отверстий



## 5. УКАЗАНИЯ ПО МОНТАЖУ И ЭКСПЛУАТАЦИИ

5.1. К монтажу, эксплуатации и обслуживанию задвижек допускается персонал, изучивший устройство задвижки, правила техники безопасности, требования руководства по монтажу, наладке, эксплуатации и техническому обслуживанию, аттестованный на соответствующий вид работ.

5.2. При монтаже и эксплуатации задвижек должны выполняться требования ГОСТ 12.2.063-2015 и ГОСТ 32569-2013.

5.3. Задвижки должны устанавливаться на трубопроводах для сред и параметров, указанных в паспорте на изделие.

5.4. Рекомендуемое монтажное положение задвижки – вертикально (штурвалом вверх) на горизонтальном трубопроводе с возможным наклоном до 45 градусов от вертикали. При необходимости допустимо горизонтальное положение задвижки на вертикальном или горизонтальном трубопроводе (для задвижек DN300 и выше требуется наличие опор во избежание создания изгибающей нагрузки на трубопровод).

**ВНИМАНИЕ!** Монтаж задвижки штурвалом вниз недопустим!

5.5. Перед монтажом необходимо вынуть заглушки и произвести расконсервацию задвижки чистой ветошью, смоченной уайт-спиритом, бензином или др., продуть внутреннюю поверхность чистым воздухом (в соответствии с п. 8 ГОСТ 9.014-78 «ЕСЗКС. Временная противокоррозионная защита изделий. Общие требования»). Трубопровод должен быть тщательно очищен от грязи, песка, окалины и т.п.

5.6. Фланцы на трубопроводе должны быть установлены без перекосов. Трубопровод к моменту монтажа задвижки должен быть закреплен и полностью разгружен.

5.7. Перед пуском системы с вмонтированными задвижками непосредственно после монтажа, все задвижки должны быть открыты и должна быть произведена промывка трубопроводов.

5.8. Испытания на герметичность необходимо проводить в соответствии с ГОСТ 9544-2015, ГОСТ 33257-2015 и ГОСТ 5762-2002.

5.9. Во время эксплуатации следует проводить периодические осмотры (регламентные работы) в сроки, установленные эксплуатирующей организацией, в зависимости от режимов работы системы.

5.10. При осмотре проверять: общее состояние задвижки и привода; резьбовую часть шпинделя, которая должна быть смазана (рекомендуется смазка ЦИАТИМ-201); состояние болтовых соединений; герметичность прокладочного соединения и сальникового уплотнения.

5.11. При нахождении задвижки в открытом или закрытом положении более 6 месяцев, необходимо произвести минимум один цикл открытия/закрытия.



5.12. Для обеспечения безопасности труда категорически запрещается производить работы по устранению дефектов при наличии избыточного давления рабочей среды в трубопроводе.

5.13. Не допускается применять ключи, большие по размерам, чем это требуется для крепежных деталей.

## 6. ВОЗМОЖНЫЕ НЕИСПРАВНОСТИ И СПОСОБЫ ИХ УСТРАНЕНИЯ

Таблица 4. Возможные неисправности и способы устранения

Неисправность	Возможная причина	Метод устранения
1. Нарушение герметичности в затворе. Пропуск рабочей среды в закрытом положении.	Посторонние предметы между уплотнительными поверхностями корпуса и шибером.	Несколько раз подряд открыть и закрыть задвижку. При отсутствии эффекта разобрать задвижку и произвести внутреннюю очистку.
	Повреждение седлового уплотнения.	Заменить уплотнение.
	Приложено недостаточное усилие затяжки на штурвале.	Выполнить дожим задвижки штурвалом.
	Направление потока рабочей среды не совпадает со стрелкой на корпусе.*	Выполнить демонтаж задвижки и установить согласно направлению, указанном на корпусе задвижки.
2. Нарушение герметичности в местах присоединения к трубопроводу.	Ослабла затяжка присоединительных болтов/шпилек.	Выполнить дополнительную затяжку болтов/шпилек.
	Износ уплотнительных прокладок.	Выполнить демонтаж задвижки и заменить прокладки.
3. Пропуск рабочей среды между корпусом и прижимным фланцем.	Ослабла затяжка болтов крепления прижимного фланца.	Выполнить дополнительную затяжку болтов.
	Износ сальникового уплотнения.	Заменить сальниковое уплотнение.

\* - для задвижек с односторонним направлением потока рабочей среды



## 7. УСЛОВИЯ ТРАНСПОРТИРОВКИ И ХРАНЕНИЯ

- 7.1. Условия транспортирования и хранения - по группе Ж ГОСТ 15150-69.
- 7.2. Задвижки транспортируются в таре по ГОСТ 2991-85, ГОСТ 17527-2020 и раскрепляются от возможных перемещений с опущенным до упора шиббером.
- 7.3. Допускается транспортирование без упаковки при обеспечении отсутствия ударных нагрузок.
- 7.4. Механические повреждения и загрязнения внутренних поверхностей задвижек при транспортировании не допускаются.
- 7.5. Задвижки должны храниться в сухих складских помещениях, защищенными от прямых солнечных лучей и удаленными не менее 1 м от теплоизлучающих приборов, а также не подвергаться воздействию масел, бензина.
- 7.5. Проходные отверстия должны быть закрыты заглушками.
- 7.7. Задвижки, находящиеся на длительном хранении, подвергаются периодическому осмотру не реже одного раза в год. При нарушении консервации произвести консервацию вновь. Консервационную смазку наносить на обезжиренную чистую и сухую поверхность деталей. Обезжиривание производить чистой ветошью, смоченной в бензине.

## 8. УТИЛИЗАЦИЯ

8.1. Утилизация изделия (переработка, захоронение) осуществляется в соответствии с требованиями:

- ТР ТС 010/2011 «О безопасности машин и оборудования»,
- Федерального закона от 24.06.1998 № 89-ФЗ «Об отходах производства и потребления»,
- Федерального закона от 04.05.1999 № 96-ФЗ «Об охране атмосферного воздуха»

в действующих редакциях, а также иных действующих нормативных правовых актов Российской Федерации и региональных нормативов, принятых во исполнение указанных законов.



## 9. ГАРАНТИЙНЫЕ ОБЯЗАТЕЛЬСТВА

9.1. Гарантийный срок – 12 месяцев с момента ввода изделия в эксплуатацию, но не более 18 месяцев со дня продажи.

9.2. Гарантия распространяется на оборудование, установленное и используемое в соответствии с инструкциями по установке и техническими характеристиками изделия, изложенными в настоящем паспорте.

9.3. Изготовитель гарантирует соответствие изделия требованиям безопасности, при условии соблюдения потребителем правил транспортировки, хранения, монтажа и эксплуатации.

9.4. Гарантия распространяется на все дефекты, возникшие по вине завода-изготовителя.

9.5. Гарантия не распространяется:

- на части и материалы изделия, подверженные износу;
- на случаи повреждения, возникшие вследствие:
  - внесения изменения в оригинальную конструкцию изделия;
  - нарушения общих рекомендаций по монтажу;
  - неправильного обслуживания, хранения и/или транспортировки;
  - эксплуатации оборудования с нарушением условий, установленных изготовителем.



## 10. УСЛОВИЯ ГАРАНТИЙНОГО ОБСЛУЖИВАНИЯ

10.1. Претензии к качеству товара могут быть предъявлены в течение гарантийного срока при условии соблюдения порядка приёмки, установленного настоящим Паспортом.

10.2. Неисправные изделия в течение гарантийного срока ремонтируются или обмениваются на новые бесплатно. Решение о замене или ремонте изделия принимает ООО "ДН.ру". Замененное изделие или его части, полученные в результате ремонта, переходят в собственность ООО "ДН.ру".

10.3. Затраты, связанные с демонтажем, монтажом и транспортировкой неисправного изделия в период гарантийного срока Покупателю не возмещаются.

10.4. В случае необоснованности претензии, затраты на диагностику и экспертизу изделия оплачиваются Покупателем.

10.5. Изделия принимаются в гарантийный ремонт (а также при возврате) полностью укомплектованными.

10.6. Рекомендации Покупателю при получении товара от транспортной компании.

При получении товара от транспортной компании Покупатель обязан:

– осмотреть упаковку, тару и содержимое на предмет повреждений (вмятины, разрывы, следы вскрытия, следы воздействия влаги и др.);

– при обнаружении повреждений обязательно зафиксировать замечания в документах ТК (ТТН, акт приёма-передачи) и приложить фотоматериалы, включая:

- фото упаковки (общий план и повреждения),
- фото маркировки,
- фото товара и дефектов.

– по возможности – составить двухсторонний акт с ТК, зафиксировав обстоятельства повреждений;

– в течение 1 (одного) календарного дня направить уведомление на адрес [info@dn.ru](mailto:info@dn.ru), приложив копии всех материалов и указав реквизиты поставки.

Претензии по качеству и повреждениям, возникшим в процессе транспортировки, рассматриваются только при наличии надлежащим образом оформленного акта, фотофиксации и соблюдения вышеуказанных условий.

В случае нарушения установленного порядка приёмки товара Компания оставляет за собой право отказать в удовлетворении претензии.



#### 10.7. Ответственность за транспортировку.

В случае, если доставка товара осуществляется транспортной компанией по выбору Покупателя либо силами самого Покупателя, в том числе, если перевозка осуществляется за счёт Покупателя и/или от его имени, риск случайной гибели или повреждения товара, а также ответственность за сохранность товара при транспортировке несёт Покупатель (ст. 459 ГК РФ).

Все претензии по повреждению товара в процессе перевозки предъявляются Покупателем непосредственно перевозчику.

Претензии, предъявленные без документального подтверждения приёмки с повреждениями, не рассматриваются.

#### 10.8. Переход рисков и ответственности.

Риск случайной гибели или повреждения товара переходит к Покупателю с момента передачи товара транспортной компании (в случае самовывоза или доставки по поручению Покупателя) либо с момента подписания Покупателем товаросопроводительных документов при доставке силами Поставщика. При отсутствии соответствующих товаросопроводительных документов либо их подписания без замечаний, товар считается переданным в надлежащем состоянии.

#### 10.9. Исключения из гарантийных обязательств.

Гарантия не распространяется на повреждения, возникшие в результате:

- ненадлежащей транспортировки силами третьих лиц (включая ТК, выбранные Покупателем);
- нарушения условий хранения и эксплуатации товара после передачи Покупателю.



