



## ТЕХНИЧЕСКИЙ ПАСПОРТ

**Задвижка шиберная DN.ru GVKR1331N-2W-Fb-S  
Ду50-300 Ру10 чугунная, межфланцевая  
со штурвалом**



## 1. ОБЩИЕ СВЕДЕНИЯ ОБ ИЗДЕЛИИ

1.1. Наименование изделия: Задвижка шиберная DN.ru GVKR1331N-2W-Fb-S Ду50-300 Ру10 чугунная, межфланцевая со штурвалом.

1.2. Изготовитель (поставщик): ООО "ДН.РУ", 117403, Россия, г. Москва, проезд Востряковский, дом 10Б, стр. 3, помещ. 19.

1.3. Назначение. Задвижка шиберная предназначена для установки на трубопроводе в качестве запорного устройства и регулирования потока рабочей среды в системах водоснабжения и химической промышленности.

1.4. Принцип работы шиберной задвижки заключается в перемещении шибера (ножа) перпендикулярно потоку среды. При полном перекрытии диаметра условного прохода трубопровода происходит остановка потока, при частичном – регулировка. Герметичность шиберной задвижки в закрытом состоянии обеспечивается прижатием шибера к уплотнению под воздействием давления рабочей среды.

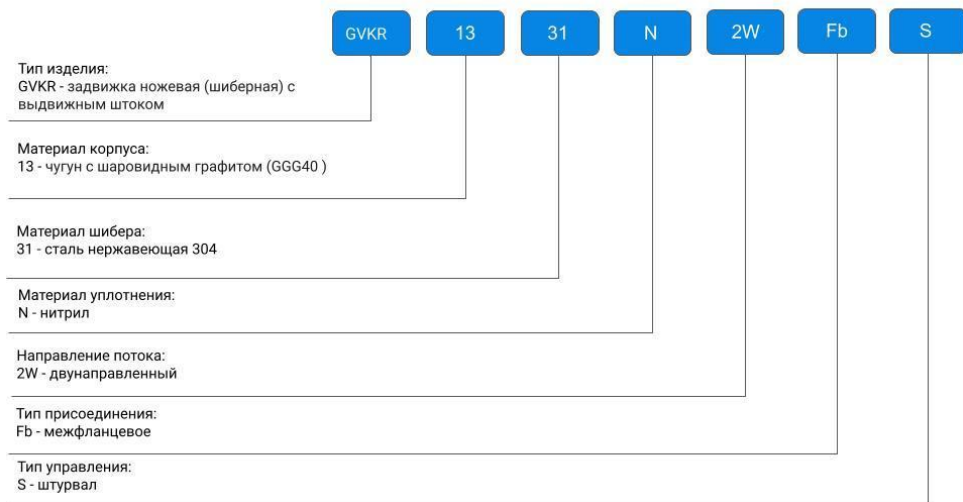
1.5. Внешний вид изделия показан на рисунке 1. Цвет, размеры, количество и параметры монтажных элементов зависят от характеристик конкретного товара и могут отличаться от изображения.



Рисунок 1 – Внешний вид изделия



## 1.6. Расшифровка обозначения:



## 2. ОСНОВНЫЕ ТЕХНИЧЕСКИЕ ДАННЫЕ И ХАРАКТЕРИСТИКИ

Таблица 1. Технические характеристики

Номинальный диаметр DN, мм	50 ÷ 300
Номинальное давление задвижки PN, бар	10
Направление потока	двустороннее
Температура рабочей среды t, °C	от -10 до +90
Герметичность в затворе	по классу А ГОСТ 9544-2015
Рабочая среда	сточные воды, пульпа, вязкие, порошковые и кристаллизованные среды
Присоединение к трубопроводу	межфланцевое
Номинальное давление фланцев, бар	10
Тип управления	штурвал
Шток	выдвижной
Материал корпуса	чугун GGG40 (аналог ВЧ40)
Материал шибера	нержавеющая сталь AISI 304 (аналог 08Х18Н10)
Материал уплотнения	NBR



### 3. ОСНОВНЫЕ МАТЕРИАЛЫ ДЕТАЛЕЙ

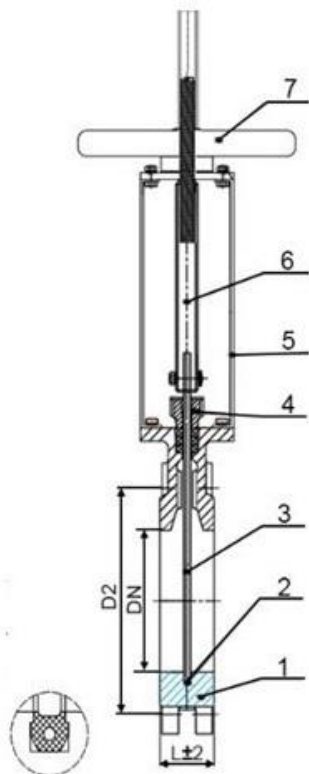


Рисунок 2 – Составные части изделия

Таблица 2. Материалы деталей

№	Наименование	Материал
1	Корпус	чугун GGG40 (аналог ВЧ40)
2	Седловое уплотнение	нитрил NBR
3	Нож	нержавеющая сталь AISI 304 (аналог 08X18H10)
4	Сальник	ковкий чугун
5	Пластины опорные	углеродистая сталь
6	Шток	чугун
7	Штурвал	-



#### 4. ВЕСОГАБАРИТНЫЕ ПАРАМЕТРЫ

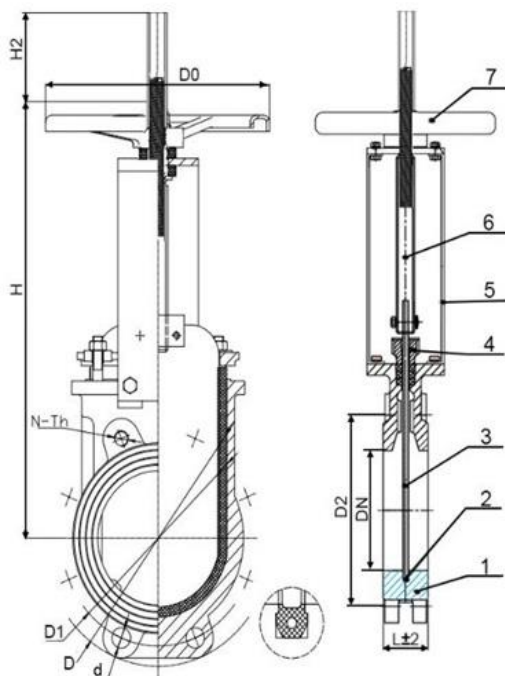


Рисунок 3 – Размеры изделия

Таблица 3. Размерные характеристики и вес изделия

DN	L	D	D1	D2	D0	N-Th	d	H	H2	Масса
										кг
мм										
50	50±2	165	125	99	180	4-M16	Ø18	290	96	8
100	50±2	220	180	156	240	4-M16	Ø18	385	129	14
200	62±2	340	295	266	300	8-M20	Ø23	565	234	31
300	80±2	445	400	370	320	12-M20	Ø23	755	330	63



## 5. УКАЗАНИЯ ПО МОНТАЖУ И ЭКСПЛУАТАЦИИ

5.1. К монтажу, эксплуатации и обслуживанию задвижек допускается персонал, изучивший устройство задвижки, правила техники безопасности, требования руководства по монтажу, наладке, эксплуатации и техническому обслуживанию, аттестованный на соответствующий вид работ.

5.2. Задвижки должны устанавливаться на трубопроводах для сред и параметров, указанных в паспорте на изделие.

5.3. Перед монтажом необходимо вынуть заглушки и произвести расконсервацию задвижки чистой ветошью, смоченной уайт-спиритом, бензином или др., продуть внутреннюю поверхность чистым воздухом (в соответствии с п. 8 ГОСТ 9.014-78). Трубопровод должен быть тщательно очищен от грязи, песка, окалины и т.п..

5.4. Фланцы на трубопроводе должны быть установлены без перекосов. Трубопровод к моменту монтажа задвижки должен быть закреплен и полностью разгружен.

5.5. Перед пуском системы с вмонтированными задвижками непосредственно после монтажа, все задвижки должны быть открыты и должна быть произведена промывка трубопроводов.

5.6. Испытания на герметичность необходимо проводить в соответствии с ГОСТ 9544-2015.

5.7. Во время эксплуатации следует проводить периодические осмотры (регламентные работы) в сроки, установленные эксплуатирующей организацией, в зависимости от режимов работы системы.

5.8. При осмотре проверять: общее состояние задвижки; резьбовую часть шпинделя, которая должна быть смазана (рекомендуется смазка ЦИАТИМ-201); состояние болтовых соединений; герметичность прокладочного соединения и сальникового уплотнения.

5.9. Для обеспечения безопасности труда категорически запрещается производить работы по устранению дефектов при наличии избыточного давления рабочей среды в трубопроводе.



## 6. УСЛОВИЯ ТРАНСПОРТИРОВКИ И ХРАНЕНИЯ

- 6.1. Условия транспортирования и хранения - по группе Ж ГОСТ15150-69.
- 6.2. Задвижки транспортируются в таре по ГОСТ 2991-85, ГОСТ 17527-2020 и раскрепляются от возможных перемещений с опущенным до упора клином.
- 6.3. Допускается транспортирование без упаковки при обеспечении отсутствия ударных нагрузок.
- 6.4. Механические повреждения и загрязнения внутренних поверхностей задвижек при транспортировании не допускаются.
- 6.5. Задвижки должны храниться в сухих складских помещениях, защищенными от прямых солнечных лучей и удаленными не менее 1 м. от теплоизлучающих приборов, а также не подвергаться воздействию масел, бензина.
- 6.5. Проходные отверстия должны быть закрыты заглушками.
- 6.7. Задвижки, находящиеся на длительном хранении, подвергаются периодическому осмотру не реже одного раза в год. При нарушении консервации произвести консервацию вновь. Консервационную смазку наносить на обезжиренную чистую и сухую поверхность деталей. Обезжиривание производить чистой ветошью, смоченной в бензине.

## 7. УТИЛИЗАЦИЯ

- 7.1. Утилизация изделия (переплавка, захоронение, перепродажа) осуществляется в соответствии с требованиями:
  - Федерального закона от 24.06.1998 № 89-ФЗ (ред. от 04.08.2023) «Об отходах производства и потребления»,
  - Федерального закона от 04.05.1999 № 96-ФЗ (ред. от 13.06.2023) «Об охране атмосферного воздуха»,а также иных действующих нормативных правовых актов Российской Федерации и региональных нормативов, принятых во исполнение указанных законов.



## 8. ГАРАНТИЙНЫЕ ОБЯЗАТЕЛЬСТВА

8.1. Гарантийный срок – 12 месяцев с момента ввода изделия в эксплуатацию, но не более 18 месяцев со дня продажи.

8.2. Гарантия распространяется на оборудование, установленное и используемое в соответствии с инструкциями по установке и техническими характеристиками изделия, изложенными в настоящем паспорте.

8.3. Изготовитель гарантирует соответствие изделия требованиям безопасности, при условии соблюдения потребителем правил транспортировки, хранения, монтажа и эксплуатации.

8.4. Гарантия распространяется на все дефекты, возникшие по вине завода-изготовителя

8.5. Гарантия не распространяется:

- на части и материалы изделия подверженные износу;
- на случаи повреждения, возникшие вследствие:
  - внесения изменения в оригинальную конструкцию изделия;
  - нарушения общих рекомендаций по монтажу;
  - неправильного обслуживания, хранения и/или транспортировки;
  - эксплуатации оборудования с нарушением условий, установленных изготовителем.

## 9. УСЛОВИЯ ГАРАНТИЙНОГО ОБСЛУЖИВАНИЯ

9.1. Претензии к качеству товара могут быть предъявлены в течение гарантийного срока при условии соблюдения порядка приёмки, установленного настоящим Паспортом.

9.2. Неисправные изделия в течение гарантийного срока ремонтируются или обмениваются на новые бесплатно. Решение о замене или ремонте изделия принимает ООО "ДН.ру". Замененное изделие или его части, полученные в результате ремонта, переходят в собственность ООО "ДН.ру".

9.3. Затраты, связанные с демонтажем, монтажом и транспортировкой неисправного изделия в период гарантийного срока Покупателю не возмещаются.

9.4. В случае необоснованности претензии, затраты на диагностику и экспертизу изделия оплачиваются Покупателем.

9.5. Изделия принимаются в гарантийный ремонт (а также при возврате) полностью укомплектованными.



#### 9.6. Рекомендации Покупателю при получении товара от транспортной компании.

При получении товара от транспортной компании Покупатель обязан:

— осмотреть упаковку, тару и содержимое на предмет повреждений (вмятины, разрывы, следы вскрытия, следы воздействия влаги и др.);

— при обнаружении повреждений обязательно зафиксировать замечания в документах ТК (ТТН, акт приёма-передачи) и приложить фотоматериалы, включая:

- фото упаковки (общий план и повреждения),
- фото маркировки,
- фото товара и дефектов.

— по возможности — составить двухсторонний акт с ТК, зафиксировав обстоятельства повреждений;

— в течение 1 (одного) календарного дня направить уведомление на адрес [info@dn.ru](mailto:info@dn.ru), приложив копии всех материалов и указав реквизиты поставки.

Претензии по качеству и повреждениям, возникшим в процессе транспортировки, рассматриваются только при наличии надлежащим образом оформленного акта, фотофиксации и соблюдения вышеуказанных условий.

В случае нарушения установленного порядка приёма товара Компания оставляет за собой право отказать в удовлетворении претензии.

#### 9.7. Ответственность за транспортировку.

В случае, если доставка товара осуществляется транспортной компанией по выбору Покупателя либо силами самого Покупателя, в том числе, если перевозка осуществляется за счёт Покупателя и/или от его имени, риск случайной гибели или повреждения товара, а также ответственность за сохранность товара при транспортировке несёт Покупатель (п. 459 ГК РФ).

Все претензии по повреждению товара в процессе перевозки предъявляются Покупателем непосредственно перевозчику.

Претензии, предъявленные без документального подтверждения приёма с повреждениями, не рассматриваются.

#### 9.8. Переход рисков и ответственности.

Риск случайной гибели или повреждения товара переходит к Покупателю с момента передачи товара транспортной компании (в случае самовывоза или доставки по поручению Покупателя) либо с момента подписания Покупателем товаросопроводительных документов при доставке силами Поставщика. При отсутствии соответствующих товаросопроводительных документов либо их подписания без замечаний, товар считается переданным в надлежащем состоянии.



#### 9.9. Исключения из гарантийных обязательств.

Гарантия не распространяется на повреждения, возникшие в результате:

- ненадлежащей транспортировки силами третьих лиц (включая ТК, выбранные Покупателем);
- нарушения условий хранения и эксплуатации товара после передачи Покупателю.



