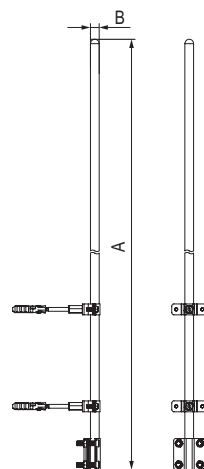


Молниеприемники

Молниеприемники с держателями



Назначение

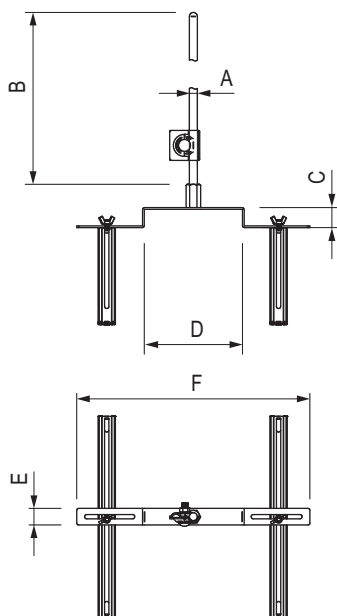
- установка на вертикальные поверхности (стена, вытяжная труба).

Особенности

- в комплекте имеются два держателя с дюбелями и установочный соединитель для подключения токоотвода;
- расстояние стержня от несущей поверхности – 75 мм;
- возможно подключение прутка диаметром 8 или 10 мм или полосы 25×4 мм.

Длина, мм	Ø, мм	Материал	Болты	Код
1000	16	алюминий	4×M8×20	NL7100
1500			4×M8×20	NL7150
2000			4×M8×20	NL7200
3000			4×M8×20	NL7300
1000		медь	4×M8×20	NL7100CU
1500			4×M8×20	NL7150CU
2000			4×M8×20	NL7200CU
3000			4×M8×20	NL7300CU

Молниеприемники с двойным зажимом на круглый конек



Назначение

- установка на круглый конек кровли.

Характеристики

- регулируемый диапазон зажима;
- материал крепления - оцинкованная сталь;
- материал стержня - алюминий.

Особенности

- в комплекте имеется установочный соединитель для подключения токоотвода.

Длина, мм	Ø, мм	Диапазон зажима, мм	C, мм	D, мм	E, мм	F, мм	Код
1000	12	125-205	30	150	2,5	350	NL5100
1500							NL5150
2000							NL5200