



YON

**ВЫКЛЮЧАТЕЛИ
АВТОМАТИЧЕСКИЕ В ЛИТОМ
КОРПУСЕ СЕРИИ YON MDE
ТИПА YON MDE100**

Руководство по эксплуатации

г. Тверь, 2021



1 Назначение

Настоящее руководство по эксплуатации предназначено для ознакомления с техническими данными, устройством, правилами эксплуатации, хранения и заказа трехполюсных автоматических выключателей типа YON MDE100 (далее выключатели).

Выключатели предназначены для поставок на внутренний рынок, экспорт, а также для поставок на АЭС, для проведения тока в нормальном режиме и отключения тока при коротких замыканиях, перегрузках, а также до 30 оперативных включений и отключений электрических цепей в сутки и рассчитаны для эксплуатации в электроустановках на номинальное напряжение до 690 В переменного тока частотой 50, 60 Гц с рабочими токами от 16 до 100 А.

Выключатели, а также аксессуары к ним, изготавливаются по ТУ 27.12.22-087-47022248-2021-РЭ и соответствуют ТР ТС 004/2011, ГОСТ IEC 60947-2.

Структура условного обозначения выключателя

YON MDE100 X₁X₂X₃X₄

YON MDE100 – обозначение серии выключателя.

100 – обозначение номинального тока выключателя.

X₁ – условное обозначение предельной коммутационной способности:

L – низкая,

N – стандартная,

H – высокая.

X₂X₃X₄ – значение номинального тока расцепителей (перед двухзначным числом ставится 0).

2 Технические характеристики

2.1 Условия эксплуатации.

2.1.1 Рабочее положение выключателей в пространстве – любое, кроме положения под плоскостью закрепления.

2.1.2 Окружающая среда не должна содержать газы в концентрациях, нарушающих работу выключателя.

2.1.3 Непосредственное воздействие солнечной радиации должно отсутствовать.

2.1.4 Место установки выключателя должно быть защищено от попадания воды, масла, эмульсии и т.п.

2.1.5 Срок службы выключателей не менее 10 лет.

2.1.6 Условия эксплуатации для исполнения УХЛЗ:

- нормальные условия эксплуатации по ГОСТ IEC 60947-1;
- температура и влажность окружающего воздуха по ГОСТ 15150;
- степень загрязнения среды – 3 по ГОСТ IEC 60947-1;
- номинальные рабочие значения механических воздействующих факторов по ГОСТ 30631 для групп М3 и М25;
- температура окружающего воздуха от минус 60 до плюс 40 °С.

2.1.7 Значения климатических и механических факторов для выключателей с приёмкой РС указаны в таблице 1.

Таблица 1

Воздействующий фактор	Характеристика воздействующего фактора	Значение воздействующего фактора
Синусоидальная вибрация	Диапазон частот, Гц	2–13,2
	Амплитуда перемещений, мм	1
	Диапазон частот, Гц	13,2–80
	Амплитуда ускорений, g	0,7
Механический удар многократного действия	Пиковое ударное ускорение, g	5
	Длительность действия ударного ускорения, мс	2–20
	Частота ударов в минуту	40–80
Качка	Амплитуда качки, град	±22,5
	Период, с	7–9
Наклон длительный	Максимальный угол наклона, град	15
Повышенная температура среды	Рабочая, °С	45
	Предельная, °С	70
Пониженная температура среды	Рабочая, °С	- 10
	Предельная, °С	- 50
Повышенная влажность	Относительная влажность, %	75
	Температура, °С	45

2.1.8 Зависимость номинальных рабочих токов выключателей от температуры окружающей среды приведена на рисунках 1 и 2.

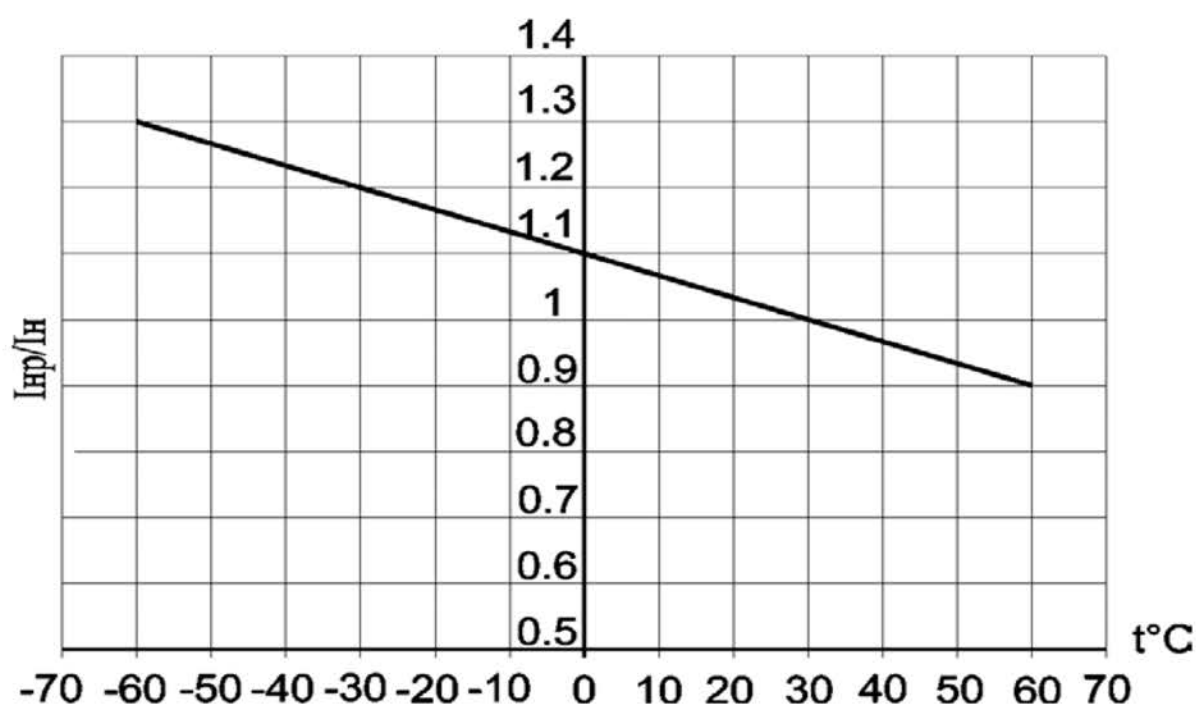


Рисунок 1 - Зависимость номинальных рабочих токов выключателей от температуры окружающей среды

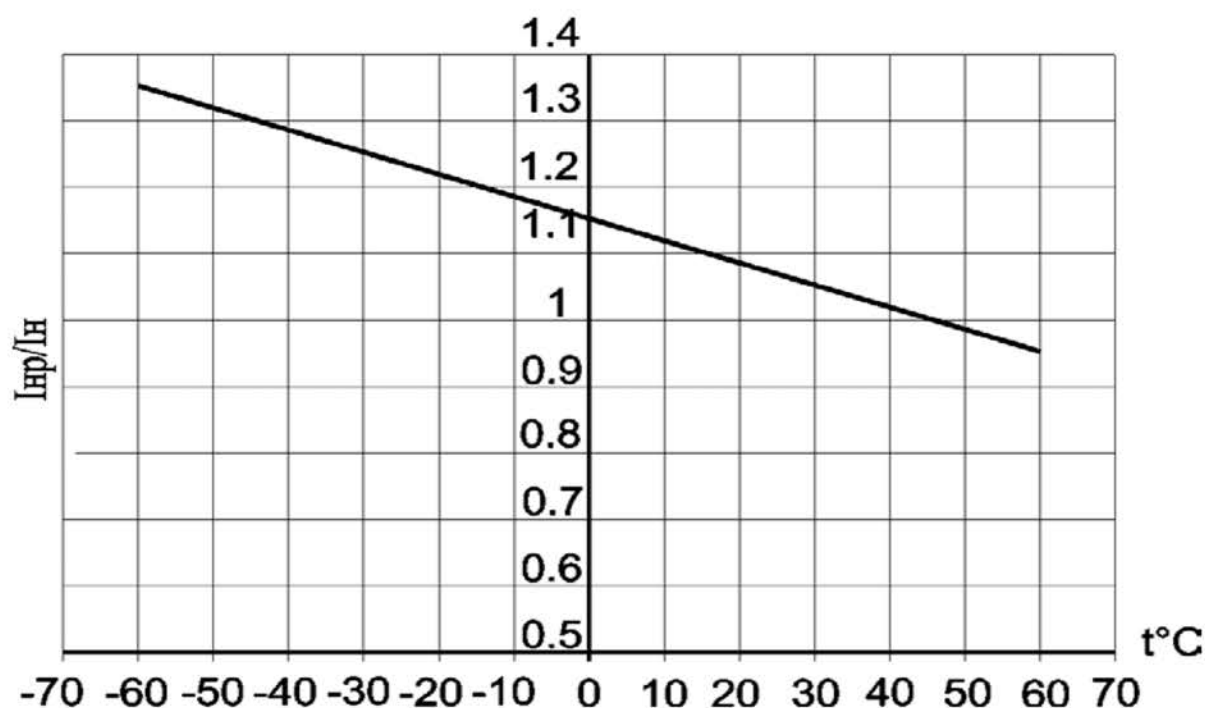


Рисунок 2 - Зависимость номинальных рабочих токов выключателей с приёмкой РС от температуры окружающей среды

2.2 Главные цепи.

Номинальное рабочее напряжение (U_e), В – 690.

Минимальное рабочее напряжение, В – 24.

Номинальная частота, Гц – 50, 60.

Номинальные токи расцепителей (I_n) и токовые уставки приведены в таблице 2.

Таблица 2

Тип выключателя	Номинальные токи расцепителей (I_n), А	Токовые уставки максимальных расцепителей тока короткого замыкания, А
YON MDE100	16	350
	20	400
	25	400
	32	400
	40	400
	50	500
	63	630
	80	800
	100	1000

Номинальное импульсное выдерживаемое напряжение (U_{imp}), кВ – 6.

Номинальная предельная наибольшая отключающая способность (I_{cu}) приведена в таблице 3.

Таблица 3

Рабочее напряжение U_e , В	Тип коммутационной способности		
	Низкая (L)	Стандартная (N)**	Высокая (H)****
400 AC	15 кА*	20 кА***	35 кА
690 AC	5 кА	5 кА	10 кА

* Для выключателей на номинальные токи:

– 25 А – 8 кА;

– 16; 20 А – 6 кА.

** Для выключателей на номинальные токи 16...25 А – исполнение отсутствует;

*** Для выключателей на номинальные токи 32 А – 15 кА.

**** Для выключателей на номинальные токи 16...32 А – исполнение отсутствует

Номинальная рабочая наибольшая отключающая способность выключателя $I_{cs} = 50\% I_{cu}$.

Степень защиты от воздействия окружающей среды и от соприкосновения с токоведущими частями:

- IP20 – оболочка выключателя,
- IP00 – выводы выключателя.

2.3 Износостойкость выключателя не менее, циклов включено-отключено (CO):

- общая - 10000, в том числе коммутационная - 1500.

Для выключателей с независимым или минимальным расцепителями напряжения обеспечивается 1000 срабатываний под воздействием независимого или минимального расцепителя в счет циклов механической износостойкости.

Износостойкость под действием максимальных расцепителей тока – 50 циклов CO.

2.4 Выключатели имеют тепловые и электромагнитные расцепители тока для защиты в зоне токов перегрузки и короткого замыкания.

2.4.1 Расцепители тока перегрузки при контрольной температуре 30 °C (45 °C для выключателей с приёмкой PC) при нагрузке всех полюсов имеют:

- условный ток нерасцепления - $1,05 I_n$;
- условный ток расцепления - $1,3 I_n$;
- условное время - 2 ч (1 ч для расцепителей до 63 А включительно).

Расцепители тока перегрузки при нагрузке каждого отдельного полюса током $2 I_n$ срабатывают за время 30–200 с.

2.4.2 Расцепители тока короткого замыкания при нагрузке любых двух полюсов:

- а) при 0,8 токовой уставки не вызывают размыкание выключателя в течение 0,2 с;
- б) при 1,2 токовой уставки вызывают размыкание выключателя в течение 0,2 с.

2.4.3 Расцепители тока короткого замыкания при нагрузке каждого полюса отдельно током 1,3 токовой уставки вызывают размыкание выключателя в течение 0,2 с.

2.5 Время-токовые характеристики выключателей приведены на рисунке 3.

2.6 Выключатель допускает подвод питания как сверху, так и снизу. Подвод питания снизу не приводит к ухудшению характеристик выключателя.

2.7 Конструкция зажимов главных контактов выключателя допускает:

- для $I_n \leq 50$ А присоединение медных и алюминиевых проводов и кабелей минимальным сечением $2,5 \text{ мм}^2$ и максимальным 10 мм^2 , жестких проводников – $2,5-16 \text{ мм}^2$; момент затяжки винтов крепления внешних проводников – 2 Н.м;

- для $I_n \geq 63$ А присоединение медных и алюминиевых проводов и кабелей минимальным сечением 10 мм^2 и максимальным 35 мм^2 , жестких проводников – $10-50 \text{ мм}^2$; момент затяжки винтов крепления внешних проводников – 6 Н.м.

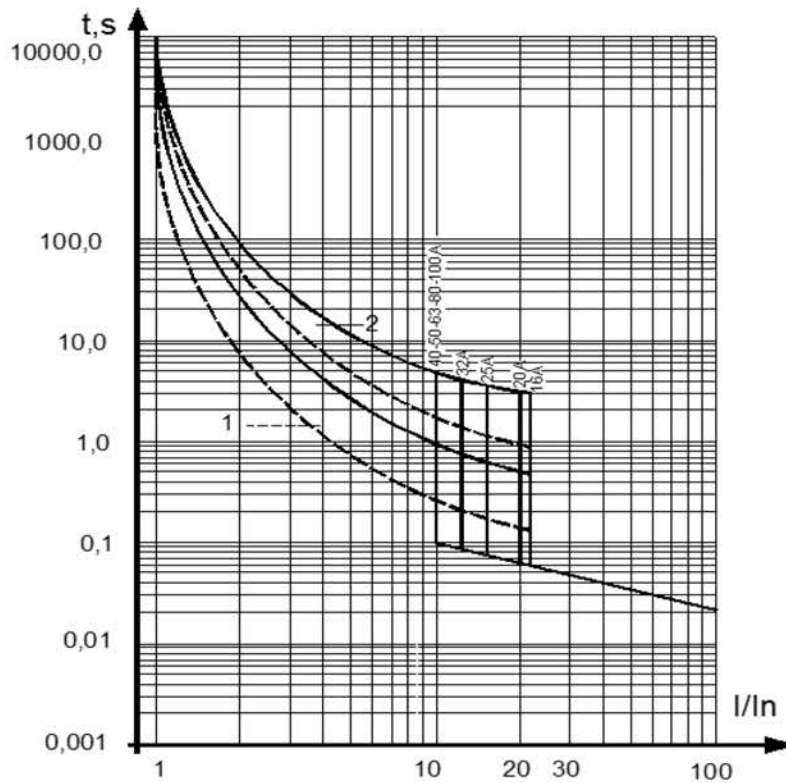
Варианты присоединения внешних проводников приведены на рисунке 4.

Форма и размеры присоединяемой шины максимального сечения указаны на рисунке 5.

2.8 Потребляемая мощность выключателя (E_n) приведена в таблице 4.

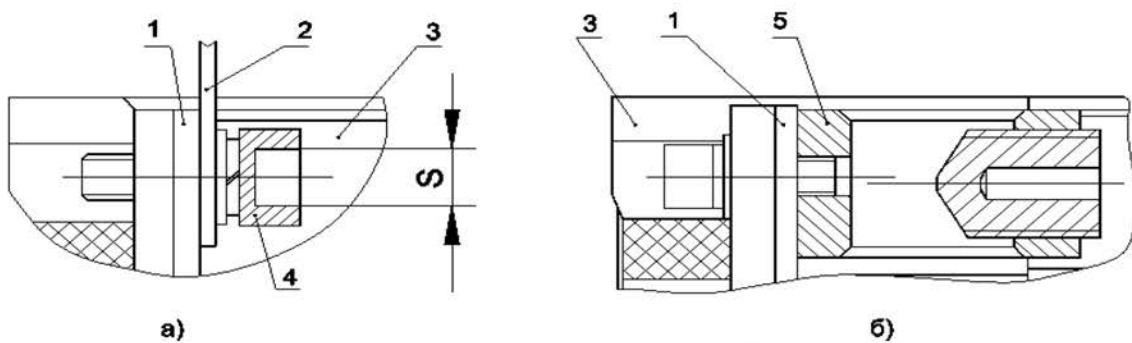
Таблица 4

$I_n, \text{ А}$	16	20	25	32	40	50	63	80	100
$E_n, \text{ В}\cdot\text{А}$	7,5	11	11,5	14,5	20	25	25	30	35



1 - зона работы теплового максимального расцепителя тока, снятая с нагретого состояния
 2 - зона работы теплового максимального расцепителя тока, снятая с холодного состояния

Рисунок 3 - Время-токовые характеристики выключателей YON MDE100 (справочные)

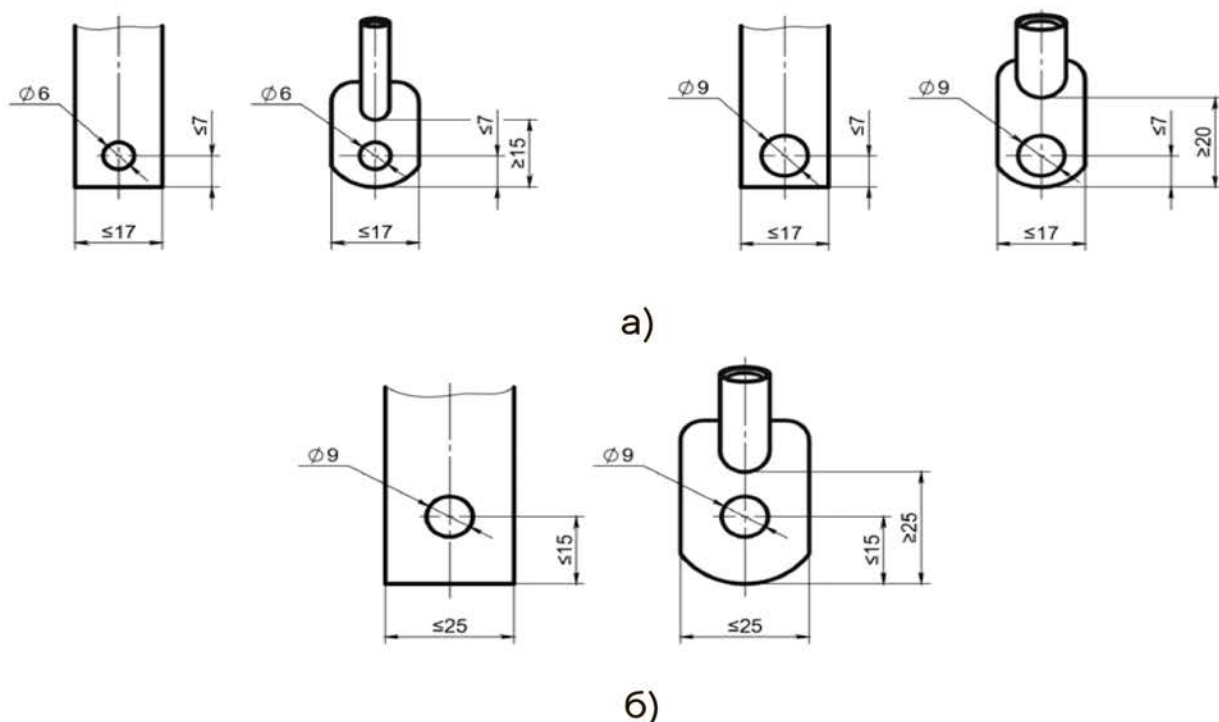


а) присоединение шинами или жилами кабеля с кабельным наконечником,
 б) присоединение кабелем без кабельного наконечника.

1-вывод выключателя, 2-шина (или кабельный наконечник), 3-выключатель,
 4-винтовое соединение, 5-одногнездный зажим.

S - 4 мм для $I_n \leq 50$ А;
 - 6 мм для $I_n \geq 63$ А.

Рисунок 4 – Способ присоединения внешних проводников главной цепи выключателя



- а) без использования расширителей полюсов,
 б) с использованием расширителей полюсов.

Рисунок 5 – Форма и размеры присоединяемой шины максимального сечения

2.9 Дополнительные сборочные единицы.

Дополнительные сборочные единицы заказываются отдельно и устанавливаются потребителем самостоятельно с лицевой стороны выключателя. Отделения для установки аксессуаров изолированы от силовой цепи.

Дополнительные сборочные единицы выключателей приведены в таблице 4а.

Таблица 4а – Дополнительные сборочные единицы выключателей

Аксессуары YON MDE100	Код
Адаптер на DIN-рейку YON MDE100	DRA-MDE100
Комплект зажимов YON MDE100-16..50A-3шт	CTB-MDE10016-50
Комплект зажимов YON MDE100-63..100A-3шт	CTB-MDE10063-100
Крышка клеммная YON MDE100-2шт	TCF-MDE100
Расширители полюсов YON MDE100-16...50-3шт	TBB-MDE10016-50
Расширители полюсов YON MDE100-63...100-3шт	TBB-MDE10063-100

Рукоятка поворотная выносная YON MDE100	TFH-MDE100
Контакт вспомогательный левый YON MDE100	AUX-MDEL
Контакт вспомогательный правый YON MDE100	AUX-MDER
Контакт сигнализации вспомогательный YON MDE100	ALT-MDE
Контакт сигнализации комбинированный YON MDE100	AXT-MDE
Перегородки межполюсные YON MDE –2шт	TQQ-MDE
Расцепитель независимый YON MDE –110AC	SHT-MDE–110
Расцепитель независимый YON MDE –12AC/DC	SHT-MDE–12
Расцепитель независимый YON MDE –230AC	SHT-MDE–230
Расцепитель независимый YON MDE –24AC/DC	SHT-MDE–24
Расцепитель независимый YON MDE E–400AC	SHT-MDE–400

2.9.1 Независимый расцепитель обеспечивает выключение выключателя при подаче на выводы его катушки напряжения однофазного переменного или постоянного тока.

Номинальные напряжения независимого расцепителя и его характеристики приведены в таблице 5.

Таблица 5

Рабочее напряжение независимого расцепителя, В	12 AC/DC	24 AC/DC	48 AC	110 AC	230 AC	400 AC
Диапазон рабочих напряжений	(0,7–1,1) U _e					
Потребляемая мощность, В·А	200		400			
Режим работы	Кратковременный (импульсный)					
Время отключения, мс	35					

2.9.2 Минимальный расцепитель напряжения.

Предназначен для отключения выключателя при снижении напряжения на его входе, а также препятствует его включению, если в цепи напряжение ниже установленного минимального уровня.

Номинальные напряжения и характеристики минимального расцепителя напряжения указаны в таблице 6.

Таблица 6

Рабочее напряжение U_e , В	12 AC/DC	24 AC/DC	48 AC/DC	110 AC	230 AC	400 AC
Диапазон напряжений включения	(0,85–1,1) U_e					
Диапазон напряжений удержания	(0,7–1,1) U_e					
Диапазон напряжений отключения	(0,35–0,7) U_e					
Потребляемая мощность, В·А	<4					

Допускается установка только одного минимального расцепителя напряжения.

2.9.3 Вспомогательные контакты (вспомогательный контакт, вспомогательный контакт сигнализации, комбинированный контакт сигнализации).

Номинальные рабочие токи (I_e), номинальные напряжения (U_e), приведены в таблице 7.

Таблица 7

Наименование	Номинальный рабочий ток при напряжении питания, А					
	125–250 В AC, 50Гц	30 В DC	50 В DC	75 В DC	125 В DC	220 В DC
Вспомогательный контакт (левый/правый)	5	5	1	0,75	0,5	0,25
Вспомогательный контакт сигнализации						
Комбинированный контакт сигнализации						

Износостойкость (процент от износостойкости выключателя) – 100 %.

2.9.4 Варианты установки аксессуаров приведены в таблице 8.

2.10 Выключатели допускают повторное включение:

- немедленно после оперативного отключения при нагрузке номинальным током;

- при отключении токов короткого замыкания электромагнитными расцепителями и токов перегрузки тепловыми расцепителями не менее, чем через 3 минуты.

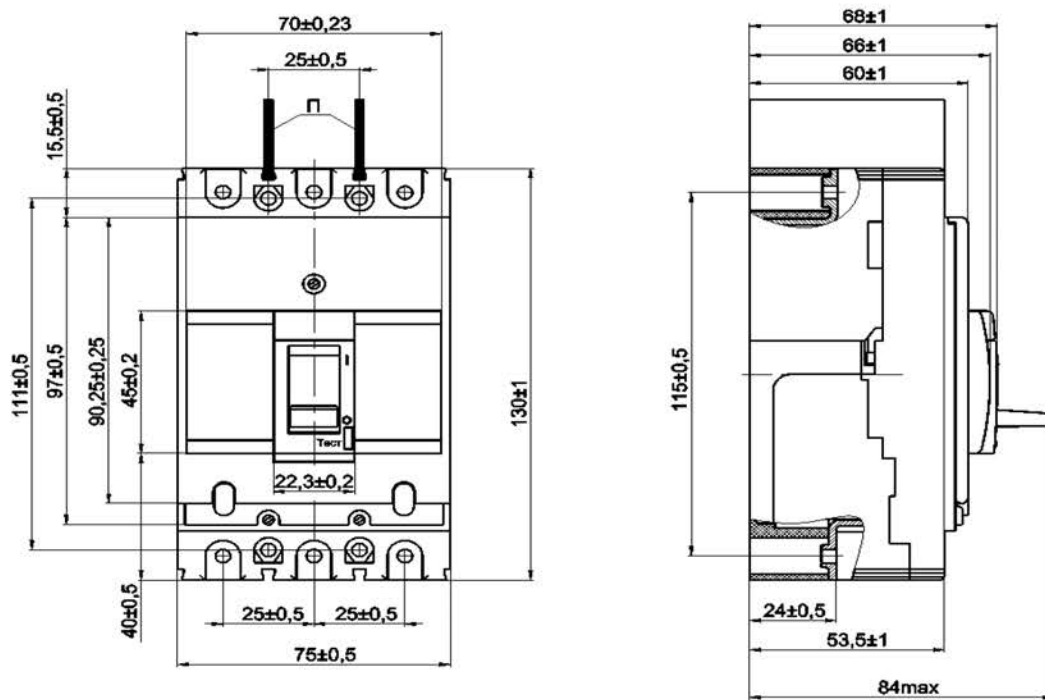
Таблица 8

Варианты установки аксессуаров		Правая сторона
Левая сторона	Вспомогательный контакт (левый); Вспомогательный контакт сигнализации; Комбинированный контакт сигнализации; Независимый расцепитель	

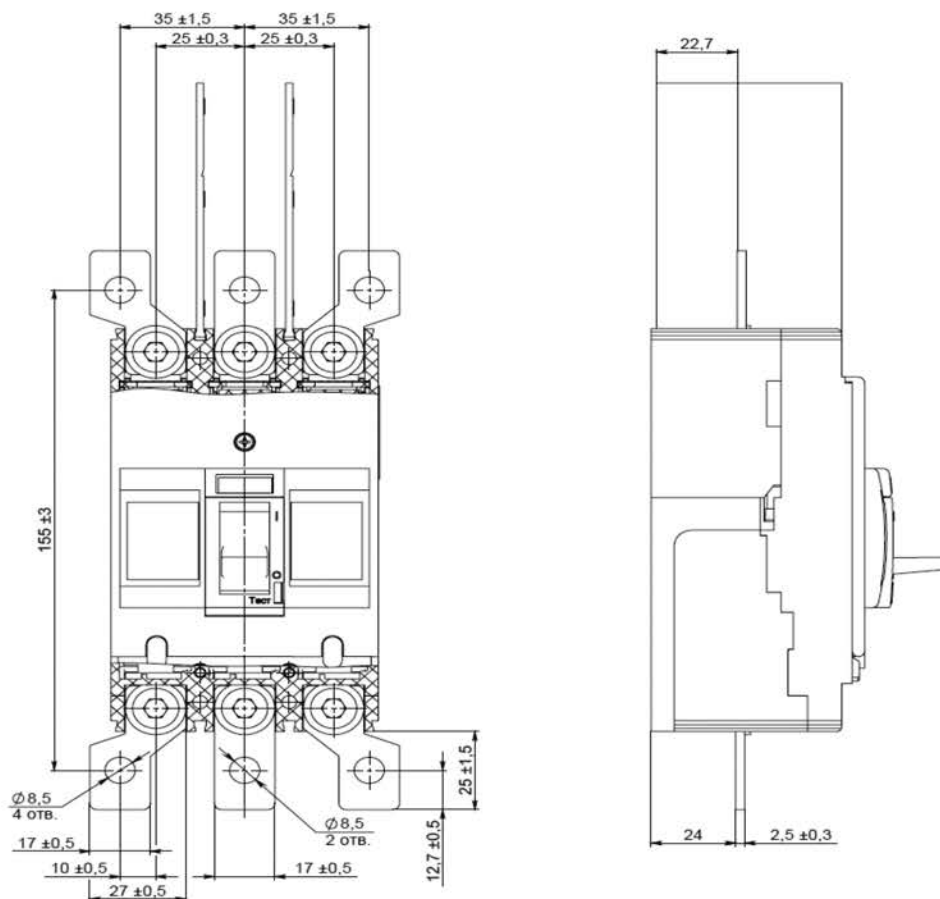
Примечание. С каждой стороны может быть установлен только один аксессуар.

3 Устройство и работа выключателя

3.1 Габаритные, установочные и присоединительные размеры приведены на рисунке 6.



a)



б)

а) габаритные, установочные и присоединительные размеры выключателей
 б) присоединение с расширителями полюсов.

Рисунок 6 – Габаритные, установочные и присоединительные размеры выключателей, и присоединение с расширителями полюсов
 Масса выключателя составляет не более 0,8 кг.

Электрическая принципиальная схема выключателя приведена на рисунке 7.

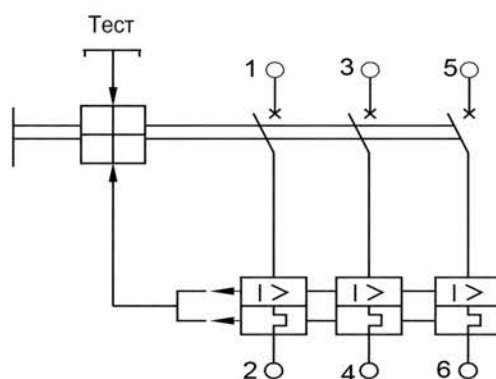


Рисунок 7 – Электрическая принципиальная схема выключателя

3.2 Порядок монтажа выключателя.

Выключатели устанавливаются в помещениях, не содержащих взрывоопасные или разъедающие металл и изоляцию газы и пары, токопроводящую или взрывоопасную пыль, а также в местах, защищенных от попадания брызг воды, капель масла и дополнительного нагрева от посторонних источников лучистой энергии.

При монтаже нескольких выключателей расстояние между ними может равняться 0 мм, при этом необходимо установить межполюсную перегородку.

Минимальные расстояния от выключателей до заземленных металлических частей распределительного устройства указаны на рисунке 8.

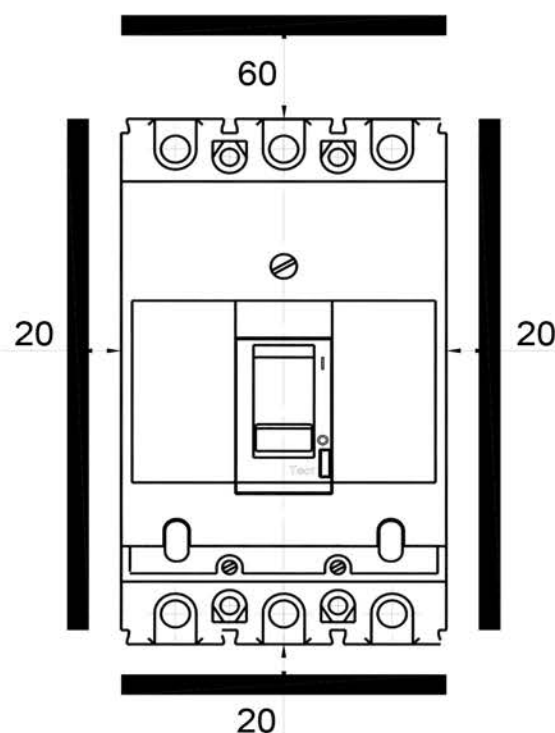


Рисунок 8 – Минимально-допустимые расстояния от выключателя до металлических частей

На рисунке 9 приведена схема, в соответствии с которой осуществляется монтаж выключателя на панель.

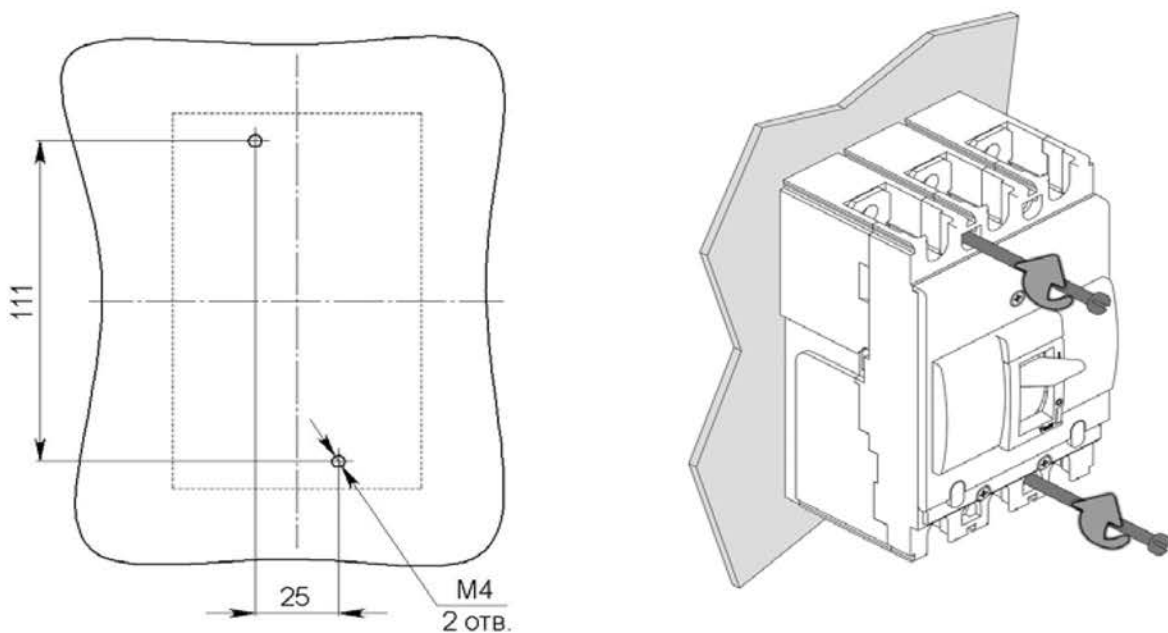


Рисунок 9 – Расположение отверстий для крепления выключателя на панели

Способы присоединения внешних проводников к выключателю указаны на рисунке 4, форма и размеры присоединяемой шины максимального сечения на рисунке 5.

Монтаж выключателя производится при отсутствии напряжения в главной цепи.

Для монтажа выключателя:

1) выполнить в конструкции, к которой крепится выключатель, отверстия (см. рисунок 9);

2) отвести ручку выключателя в положение «Отключено»;

3) установить и закрепить выключатель;

4) подсоединить внешние проводники к главной цепи выключателя.

Присоединение внешних проводников к зажимам выключателя необходимо выполнить так, чтобы не создавались механические напряжения в конструкции выключателя. Оголённые части присоединяемых с передней стороны внешних проводников необходимо заизолировать (шины на длине не менее 300 мм);

5) вставить межполюсные перегородки П в пазы (рисунок 6).

3.3 Подготовка выключателя к работе.

Для проверки работоспособности выключателя необходимо вручную включить выключатель, а затем произвести операцию ручного расцепления механизма путём нажатия на кнопку «Тест».

Убедившись в том, что монтаж выполнен правильно, включите выключатель.

До этого подача напряжения запрещается!

Для включения выключателя, находящегося в расцепленном положении, необходимо произвести операцию взвода, для чего ручку перевести до упора в сторону знака «О», а затем включить выключатель, переведя ручку в сторону знака «I».

Примечание – Допускаются при оперативном переключении отдельные автоматические срабатывания (срывы зацепления).

4 Техническое обслуживание

Возможность работы выключателей в условиях, отличных от указанных в настоящем руководстве по эксплуатации, технические характеристики выключателей и мероприятия, которые должны выполняться при их эксплуатации в этих условиях, согласовываются между предприятием-изготовителем и потребителем.

Выключатели рассчитаны для работы без ремонта и смены каких-либо частей. При неисправности подлежат замене.

Периодически, примерно через каждые 1000 включений, но не реже одного раза в год, выключатель нужно осматривать. Проверить затяжку крепежа и, при необходимости, затянуть. Осмотр выключателя также нужно производить после каждого отключения тока короткого замыкания.

После каждого отключения тока короткого замыкания рекомендуется произвести 8–10 раз операцию «включение–отключение» без тока.

5 Меры безопасности

5.1 Конструкция выключателей соответствует требованиям ГОСТ 12.2.007.6, «Правил устройств электроустановок» и обеспечивает условия эксплуатации, установленные в «Межотраслевых правилах по охране труда (правила безопасности) при эксплуатации электроустановок».

Усилие оперирования на ручке управления не более:

- включение и отключение - 25 даН;
- взвод - 35 даН.

5.2 Пожарная безопасность выключателей обеспечивается как в нормальном, так и в аварийном режимах работы.

5.3 Класс защиты выключателя по способу защиты человека от поражения электрическим током по ГОСТ 12.2.007.0 - 0.

6 Транспортирование и хранение

6.1 Условия хранения и транспортирования выключателей и допустимые сроки сохраняемости до ввода в эксплуатацию должны соответствовать указанным в таблице 9.

6.2 Транспортирование выключателей должно производиться крытым транспортом. При транспортировании выключателей в контейнерах допускается их перевозка открытым транспортом.

6.3 Транспортирование упакованных выключателей должно исключать возможность непосредственного воздействия на них атмосферных осадков и агрессивных сред.

Таблица 9

Виды поставок	Обозначение условий транспортирования в части воздействия		Обозначение условий хранения по ГОСТ 15150	Допустимые сроки сохраняемости в упаковке изготовителя, годы
	механических факторов по ГОСТ 23216	климатических факторов по ГОСТ 15150		
1 Внутри страны (кроме районов Крайнего Севера и труднодоступных по ГОСТ 15846).	С	5 (ОЖ4)	2 (С)	2
2 Внутри страны в районы Крайнего Севера и труднодоступные по ГОСТ 15846.	Ж	5 (ОЖ4)	2 (С)	2
3 Экспортные в макроклиматические районы с умеренным климатом.	С	5 (ОЖ4)	2 (С)	2

7 Комплектность

7.1 Выключатель - 1 шт.

7.2 Комплект крепежных винтов - 1 шт.

7.3 Межполюсная перегородка - 2 шт.

7.4 Руководство по эксплуатации - 1 шт.

7.5 Инструкция по установке аксессуаров - 1 шт.

Содержание серебра в выключателях на номинальные токи:

16...40 А – 0,57888 г;

50...100 А – 1,87569 г.

Отметка по реализованному выключателю ставится в таблице 10.

Таблица 10

Тип	Наименование выключателя	Код
<input type="checkbox"/>	Авт.выкл. YON MDE100L016	MDE100L016
<input type="checkbox"/>	Авт.выкл. YON MDE100L020	MDE100L020
<input type="checkbox"/>	Авт.выкл. YON MDE100L025	MDE100L025
<input type="checkbox"/>	Авт.выкл. YON MDE100L032	MDE100L032
<input type="checkbox"/>	Авт.выкл. YON MDE100L040	MDE100L040
<input type="checkbox"/>	Авт.выкл. YON MDE100L050	MDE100L050
<input type="checkbox"/>	Авт.выкл. YON MDE100L063	MDE100L063
<input type="checkbox"/>	Авт.выкл. YON MDE100L080	MDE100L080
<input type="checkbox"/>	Авт.выкл. YON MDE100L100	MDE100L100
<input type="checkbox"/>	Авт.выкл. YON MDE100N032	MDE100N032
<input type="checkbox"/>	Авт.выкл. YON MDE100N040	MDE100N040
<input type="checkbox"/>	Авт.выкл. YON MDE100N050	MDE100N050
<input type="checkbox"/>	Авт.выкл. YON MDE100N063	MDE100N063
<input type="checkbox"/>	Авт.выкл. YON MDE100N080	MDE100N080
<input type="checkbox"/>	Авт.выкл. YON MDE100N100	MDE100N100
<input type="checkbox"/>	Авт.выкл. YON MDE100H040	MDE100H040
<input type="checkbox"/>	Авт.выкл. YON MDE100H050	MDE100H050
<input type="checkbox"/>	Авт.выкл. YON MDE100H063	MDE100H063
<input type="checkbox"/>	Авт.выкл. YON MDE100H080	MDE100H080
<input type="checkbox"/>	Авт.выкл. YON MDE100H100	MDE100H100

8 Гарантийные обязательства

8.1 Изготовитель гарантирует соответствие характеристик выключателей техническим условиям при соблюдении потребителем условий транспортирования, хранения, монтажа и эксплуатации.

8.2 Гарантийный срок устанавливается 5 лет со дня ввода выключателей в эксплуатацию, при числе циклов коммутационной и механической износостойкости, не превышающих указанных в технических условиях, но не более 6 лет с момента изготовления.

Примечание - Вследствие постоянной работы по усовершенствованию существующей конструкции может быть некоторое несоответствие между описанием и изделием.

Дополнительную информацию см. на сайте www.dkc.ru

9 Утилизация

Выключатели после окончания срока службы подлежат разборке и передаче организациям, которые перерабатывают чёрные и цветные металлы.

Опасных для здоровья людей и окружающей среды веществ и металлов в конструкции выключателей нет.

10 Сведения о реализации

Выключатели не имеют ограничений по реализации.

11 Свидетельство о приемке

Автоматический выключатель YON MDE100 соответствует
ТУ 27.12.22-087-47022248-2021-РЭ и признан годным к эксплуатации.

Дата изготовления маркируется на выключателе

Технический контроль произведён