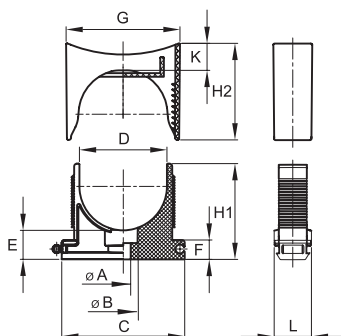


## Держатель раздвижной



### Назначение

- крепление пластиковых и металлопластиковых труб, а также кабеля и кабельных пучков к поверхности стен, потолков, полов и перегородок.

### Характеристики

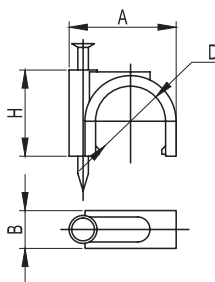
- материал – полиамид;
- температура монтажа и эксплуатации от  $-40$  до  $+100$  °C;
- цвет – серый RAL 7035;
- изменяемый диаметр.

### Особенности

- возможность состыковки нескольких держателей в ряд;
- возможность установки на направляющую для крепления держателей, код 51400;
- возможность демонтажа крышки;
- без содержания галогенов.

Ø, мм	Размеры аксессуара, мм											Упаковка, шт.	Код
	ØA	ØB	C	D	E	F	H1	H2	K	G	L		
10–20	5	10	32	20	10,5	7	30	25	10	29	14	260	51220
21,5–32	5	10	45	32	10,5	7	35	35	10	42	14	160	51232
32,5–50	5	10	63	50	10,5	7	47	47	10	60	14	80	51250

## Скоба пластиковая с гвоздем



### Назначение

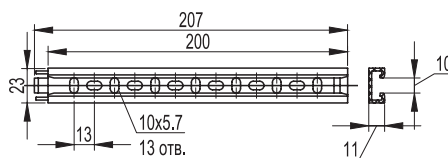
- крепление кабеля к поверхности стен, потолков, полов и перегородок.

### Характеристики

- материал – полиэтилен;
- материал гвоздя – оцинкованная сталь;
- цвет – серый RAL 7035;
- температура эксплуатации – от  $-40$  до  $+90$  °C.

Ø кабеля, мм	Размеры аксессуара, мм			Ø гвоздя, мм	Длина гвоздя, мм	Упаковка, шт.	Код
	A	B	H				
3–4	7	3	6	1,8	10	1000	51500
5–6	10	5	8	1,8	12	1000	51600
7–8	12	6	10	1,8	15	500	51700
9–10	15	6	13	2,0	20	500	51800
13–14	20	9	17	2,5	28	300	51900
15–16	23	10	21	2,5	30	200	52000
19–20	27	11	23	3,0	35	200	52100
25–26	32	13	28	3,0	40	200	52300

## Направляющая для крепления держателей



### Назначение

- установка держателей с защелкой (код 510), держателей двухкомпонентных (код 511), держателей раздвижных (код 51220, 51232, 51250).

### Характеристики

- материал – полипропилен;
- цвет – серый RAL 7035;
- температура эксплуатации – от  $-25$  до  $+60$  °C.

### Особенности

- направляющие могут быть состыкованы между собой для увеличения длины.

Длина, мм  
200

Упаковка, шт.  
20

Код  
51400